

## Onderhoudshandleiding van Dell™ Optiplex™ 960



[Mini Tower Computer](#)



[Desktop Computer](#)



[Small Form Factor Computer](#)

---

[Terug naar inhoudsopgave](#)

## Batterij

### Onderhoudshandleiding van Dell™ Optiplex™ 960 Mini Tower/Desktop/Small Form Factor

[De batterij vervangen](#)

---

## De batterij vervangen

**⚠ LET OP:** Voordat u aan een van de procedures in dit gedeelte begint, dient u de veiligheidsinstructies te lezen die met de computer zijn meegeleverd. Voor meer informatie over veiligheid kunt u de homepage voor regelgeving raadplegen op [www.dell.com/regulatory\\_compliance](http://www.dell.com/regulatory_compliance).

**➡ KENNISGEVING:** Om te voorkomen dat statische elektriciteit schade veroorzaakt binnen in uw computer, dient u de statische elektriciteit van uw lichaam te ontladen voordat u een elektronisch component van uw computer aanraakt. Dit kunt u doen door een ongeverfd metalen oppervlak van het computerchassis aan te raken.

Een knoopcelbatterij handhaaft informatie over computerconfiguratie, datum en tijd. De batterij gaat enkele jaren mee.

De batterij moet mogelijk vervangen worden als tijdens de opstartroutine een onjuiste tijd of datum wordt weergegeven samen met een bericht zoals:

Time-of-day not set - please run SETUP program (Dagtijd is niet ingesteld - voer het System Setup-programma uit)

of

Invalid configuration information - please run SETUP program (Ongeldige configuratiegegevens - voer het System Setup-programma uit)

of

Strike the F1 key to shutdown, F2 to run the setup utility (Druk op F1 om af te sluiten en op F2 om het setupprogramma uit te voeren)

U bepaalt of u de batterij moet vervangen door de tijd en datum opnieuw in het System Setup-programma in te voeren en het programma te sluiten om de informatie op te slaan. Schakel de computer uit en haal de stekker een aantal uren uit het stopcontact; daarna sluit u de computer weer aan, schakelt u deze in en gaat u naar het System Setup-programma (zie de *Dell™-technologiehandleiding*). Als de datum en tijd niet correct in het System Setup-programma zijn weergegeven, moet u de batterij vervangen.

U kunt ook zonder batterij met de computer werken, maar dan worden de configuratiegegevens gewist als de computer wordt uitgeschakeld of losgekoppeld van het stopcontact. In dit geval gaat u naar het System Setup-programma (zie de *Dell™-technologiehandleiding*) en stel de configuratieopties opnieuw in.

**⚠ LET OP:** Een nieuwe batterij kan exploderen als deze niet goed wordt geïnstalleerd. Vervang batterijen alleen door batterijen van hetzelfde of een vergelijkbaar type, zoals aanbevolen door de fabrikant. Gooi gebruikte batterijen weg volgens de instructies van de fabrikant.

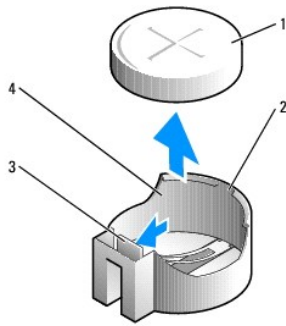
U verwijdert de batterij als volgt:

1. Zorg eerst dat u een kopie hebt van de configuratiegegevens, die te vinden zijn in het System Setup-programma.
2. Voer de procedure [Voordat u aan de computer gaat werken](#) uit.
3. Verwijder de computerkap.
4. Zoek de batterijsocket.

**➡ KENNISGEVING:** Als u de batterij met een stomp voorwerp uit de socket wrikt, dient u op te letten dat u de systeemkaart niet met dat voorwerp aanraakt. Zorg ervoor dat het voorwerp tussen de batterij en de socket is geplaatst voordat u probeert de batterij los te krijgen. Als u dit niet doet, kunt u de systeemkaart beschadigen door de socket los te wrikken of door de kopersporen te breken.

**➡ KENNISGEVING:** U voorkomt schade aan de batterijconnector door de connector goed te ondersteunen bij het verwijderen van de batterij.

5. De systeembatterij verwijderen.
  - a. Ondersteun de batterijconnector door stevig op de positieve kant van de connector te duwen.
  - b. Terwijl u de batterijconnector ondersteunt, duwt u het batterijlipje van de positieve kant van de houder af en wipt u de batterij uit de bevestigingsklemmen aan de negatieve kant van de connector.



1	steembatterij	2	positieve kant van de batterijconnector
3	batterijsocketlipje	4	batterijsocket

6. Plaats de nieuwe systeembatterij.
  - a. Ondersteun de batterijconnector door stevig op de positieve kant van de connector te duwen.
  - b. Houd de batterij vast met de pluskant boven en schuif de batterij onder de klemmen aan de positieve kant van de connector.
  - c. Duw de batterij recht omlaag in de connector totdat deze op zijn plaats klikt.
7. Voer de procedure [Nadat u aan de computer hebt gewerkt](#) uit.
8. Ga naar het System Setup-programma (zie de *Dell™-technologiehandleiding*) en herstel de instellingen die u hebt vastgelegd in [stap 1](#).
9. Verwerk de oude batterij op de juiste manier, zoals is beschreven in de veiligheidsinformatie die bij de computer is geleverd.

---

[Terug naar inhoudsopgave](#)

[Terug naar inhoudsopgave](#)

## Contact opnemen met Dell

### Onderhoudshandleiding van Dell™ Optiplex™ 960 Mini Tower/Desktop/Small Form Factor

U neemt als volgt contact op met Dell voor zaken op het gebied van verkoop, technische ondersteuning of klantenservice:

1. Ga naar **support.dell.com**.
2. Zoek naar uw land of regio in het vervolgkeuzemenu **Choose a Country/Region** (Kies een land/regio) onderaan de pagina.
3. Klik vervolgens aan de linkerzijde van de pagina op **Contact Us** (Contact opnemen).
4. Selecteer de gewenste dienst- of ondersteuningslink.
5. Selecteer voor u meest geschikte methode om contact met Dell op te nemen.

---

[Terug naar inhoudsopgave](#)

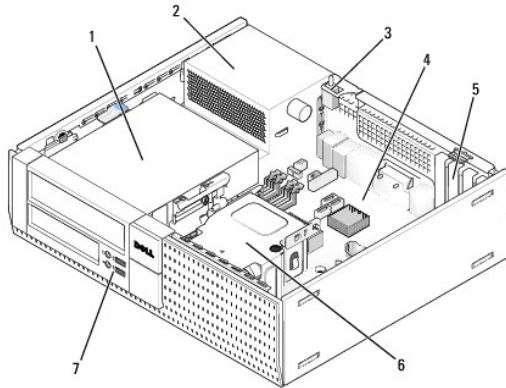
[Terug naar inhoudsopgave](#)

## Pc

### Onderhoudshandleiding van Dell™ Optiplex™ 960 Mini Tower/Desktop/Small Form Factor

• [Binnenaanzicht van de computer](#)

#### Binnenaanzicht van de computer



1	stationscompartimenten (mediakaartlezer, diskettestation, optisch station, vaste schijven)	2	voedingseenheid
3	chassisintrusieschakelaar	4	systeemkaart
5	kaartsleuven	6	warmteafleiding
7	vorste I/O-eenheid		

[Terug naar inhoudsopgave](#)

# Onderhoudshandleiding van Dell™ Optiplex™ 960

## Desktop Computer



[Aan de computer werken](#)  
[Binnenaanzicht van de computer](#)  
[Onderdelen van de systeemkaart](#)  
[Kap](#)  
[Chassisintrasieschakelaar](#)  
[Kaarten](#)  
[Stations](#)  
[Processor](#)

[I/O-paneel](#)  
[Voedingseenheid](#)  
[Luidsprekers](#)  
[Batterij](#)  
[Systeemkaart](#)  
[Geheugen](#)  
[Tips voor het oplossen van problemen](#)  
[Contact opnemen met Dell](#)

---

## Opmerkingen, kennisgevingen en veiligheidstips

-  **OPMERKING:** Een OPMERKING duidt belangrijke informatie aan voor een beter gebruik van de computer.
-  **KENNISGEVING:** Een KENNISGEVING duidt mogelijke beschadiging van de hardware of gegevensverlies aan en geeft aan hoe u dergelijke problemen kunt voorkomen.
-  **LET OP:** Een LET OP duidt het risico van schade aan eigendommen, lichamelijk letsel of overlijden aan.

Als u een Dell™-computer uit de n-serie hebt aangeschaft, zijn de verwijzingen naar de Microsoft® Windows®-besturingssystemen in dit document niet van toepassing.

---

De informatie in dit document kan zonder voorafgaande kennisgeving worden gewijzigd.  
© 2008 Dell Inc. Alle rechten voorbehouden.

Verveelvoudiging van dit materiaal, op welke wijze dan ook, zonder de schriftelijke toestemming van Dell Inc. is strikt verboden.

Merken in deze tekst: *Dell*, het *DELL*-logo, *OptiPlex*, *Dell OpenManage* en het *YOURS IS HERE*-logo zijn merken van Dell Inc.; *Intel*, *Pentium* en *Celeron* zijn gedeponeerde merken van Intel Corporation in de Verenigde Staten en andere landen; *Microsoft*, *Windows*, *Windows Server*, *MS-DOS* en *Windows Vista* zijn handelsmerken of gedeponeerde handelsmerken van Microsoft Corporation in de Verenigde Staten en/of andere landen.

Andere merken en handelsnamen die mogelijk in dit document worden gebruikt, dienen ter aanduiding van de rechthebbenden met betrekking tot de merken en namen of ter aanduiding van hun producten. Dell Inc. claimt op geen enkele wijze enig eigendomsrecht ten aanzien van andere merken of handelsnamen dan haar eigen merken en handelsnamen.

Model DCNE

September 2009 Rev. A02

---

[Terug naar inhoudsopgave](#)

## Onderhoudshandleiding van Dell™ Optiplex™ 960 Mini Tower/Desktop/Small Form Factor

### [Kaarten](#)

## Kaarten

**⚠ LET OP:** Voordat u aan een van de procedures in dit gedeelte begint, dient u de veiligheidsinstructies te lezen die met de computer zijn meegeleverd. Voor meer informatie over veiligheid kunt u de homepage voor regelgeving raadplegen op [www.dell.com/regulatory\\_compliance](http://www.dell.com/regulatory_compliance).

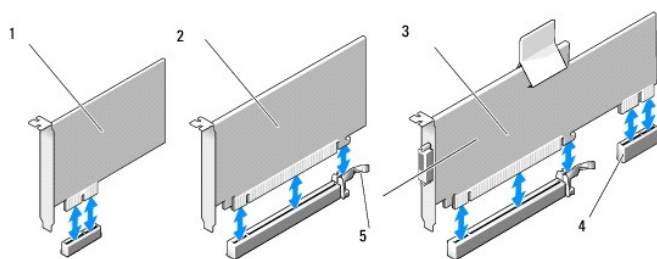
**⚡ KENNISGEVING:** Om te voorkomen dat statische elektriciteit schade veroorzaakt binnen in uw computer, dient u de statische elektriciteit van uw lichaam te ontladen voordat u een elektronisch component van uw computer aanraakt. Dit kunt u doen door een ongeverfd metaal oppervlak van het computerchassis aan te raken.

**🔍 OPMERKING:** Het plaatsen van vulbeugels in lege kaartsleufopeningen is nodig in verband met het FCC-certificaat van de computer. De beugels zorgen ervoor dat er geen vreemde objecten in de computer komen en dat er voldoende luchtstroom voor ventilatie is.

Uw Dell™-computer bevat de volgende connectoren voor PCI- en PCI Express (PCIe)-kaarten:

- 1 Eén staande PCIe x16-kaartsleuf
- 1 Twee connectoren voor staande PCI-kaarten
- 1 Eén staande PCIe x1-kaartsleuf
- 1 Eén connector voor een interne draadloze kaart

## PCI- en PCIe-kaarten

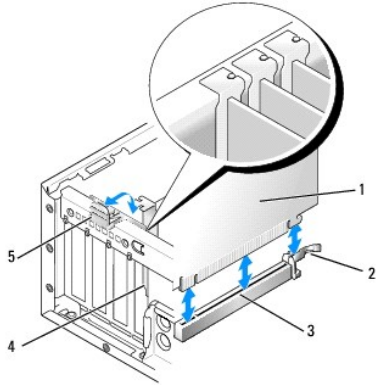


1	PCIe x1-kaart	2	PCIe x16-kaart
3	PCIe x16-riserinterface	4	PCIe x1-kaart
5	ontgrendeling, bevestigingslipje		

## Een PCI-kaart installeren

Als u een PCI-kaart terugplaatst, verwijdert u het huidige stuurprogramma voor de kaart uit het besturingssysteem. Raadpleeg de documentatie die met de kaart is geleverd voor informatie.

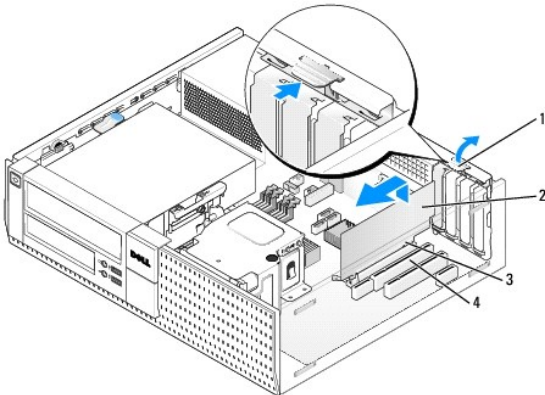
1. Voer de procedure [Voordat u aan de computer gaat werken](#) uit.
2. Druk het vergrendelingslipje op het kaartvergrendelingsmechanisme helemaal omhoog.



1 kaart	2 ontgrendeling, bevestigingslipje
3 systeemkaartconnector	4 kaartinzetstuk
5 kaartvergrendelingsmechanisme	

3. Als u een kaart in een lege kaartconnector op de systeemkaart plaatst, moet u eerst de vulbeugel verwijderen om een kaartsleuopening aan de achterkant van de computer te maken. Ga dan verder met [stap 5](#).
4. Verwijder eerst de bestaande kaart uit de computer als u een kaart vervangt (zie [Een PCI-kaart verwijderen](#)).
5. Maak de kaart klaar voor installatie.

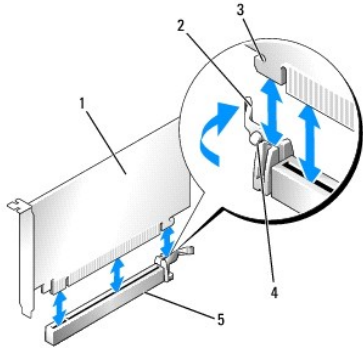
**OPMERKING:** Raadpleeg de documentatie die bij de kaart werd geleverd voor informatie over de configuratie van de kaart, interne aansluitingen of aanpassingen voor uw computer.



1 ontgrendelingslipje op kaartvergrendelingsmechanisme	2 kaart
3 kaartrandconnector	4 kaartconnector

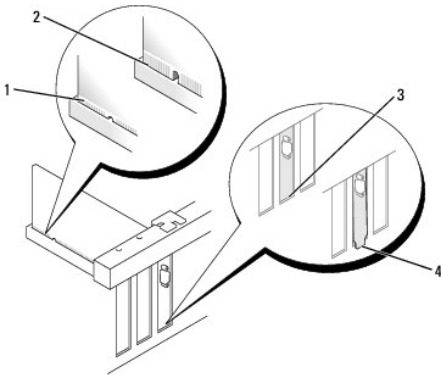
**LET OP:** Sommige netwerkadapters starten de computer automatisch op wanneer ze zijn verbonden met een netwerk. Haal de stekker van de computer uit het stopcontact voordat u een kaart installeert om u te beschermen tegen elektrische schokken.





1	PCIe x16-kaart	2	ontgrendeling
3	bevestigingsinkeping (niet alle kaarten)	4	bevestigingslipje
5	PCIe x16-kaartconnector		

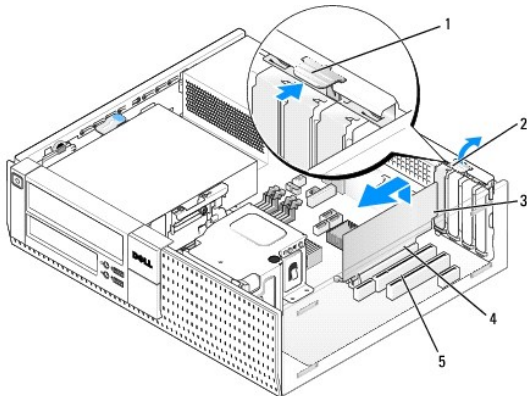
6. Plaats de kaart in de connector en druk de kaart stevig aan. Gebruik de volgende afbeelding als leidraad en zorg dat de kaart volledig in de sleuf is geplaatst.



1	volledig geplaatste kaart	2	niet volledig geplaatste kaart
3	beugel binnen de sleuf	4	beugel buiten de sleuf

**OPMERKING:** Als u een PCIe x16-kaart plaatst, moet u ervoor zorgen dat het bevestigingslipje op de ontgrendeling van de connector in de inkeping aan de voorzijde van de kaart past.

7. Druk het ontgrendelingslipje voorzichtig omlaag om de kaartvergrendeling op zijn plaats te zetten en de kaarten te vergrendelen.



1	ontgrendelingslipje	2	kaartvergrendelingsmechanisme
3	kaart	4	kaartrandconnector
5	kaartconnector		

➡ **KENNISGEVING:** Geleid geen kabels van kaarten over of achter de kaarten. Kabels die over de kaarten zijn geleid, kunnen er voor zorgen dat de computerkap niet goed sluit of dat er schade aan de apparatuur ontstaat.

8. Sluit alle kabels aan die met de kaart verbonden moeten zijn.

9. Voer de procedure [Nadat u aan de computer hebt gewerkt](#) uit.

➡ **KENNISGEVING:** Als u een netwerkkabel wilt aansluiten, sluit u de kabel eerst aan op de netwerkaansluiting of het netwerkkapparaat en sluit u de kabel vervolgens aan op de computer.

10. Ga als volgt te werk als u een geluidskaart hebt geplaatst:

- Ga naar het System Setup-programma, selecteer **Audio Controller** (Audiocontroller) en verander de instelling in **Off** (Uit) (zie de *Dell™-technologiehandleiding*).
- Sluit externe audioapparaten aan op de connectoren van de geluidskaart. Sluit geen externe apparaten aan op de geïntegreerde microfoon-, luidspreker/hoofdtelefoon- of line-in-connectoren op het voor- of achterpaneel.

11. Ga als volgt te werk als u een netwerkadapterkaart hebt geplaatst en de geïntegreerde netwerkadapter wilt uitschakelen:

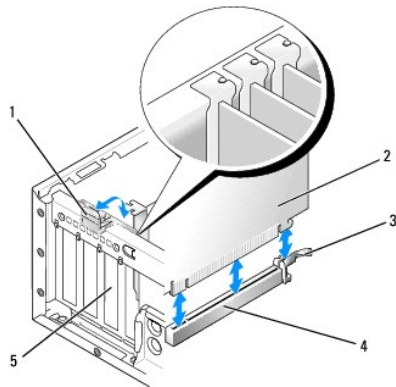
- Ga naar het System Setup-programma, selecteer **Network Controller** (Netwerkcontroller) en verander de instelling in **Off** (Uit) (zie de *Dell™-technologiehandleiding*).
- Sluit de netwerkkabel aan op de connector op de netwerkadapterkaart. Sluit de netwerkkabel niet aan op de geïntegreerde netwerkconnector op het achterpaneel van de computer.

12. Installeer de benodigde stuurprogramma's voor de kaart zoals beschreven in de kaartdocumentatie.

## Een PCI-kaart verwijderen

1. Voer de procedure [Voordat u aan de computer gaat werken](#) uit.

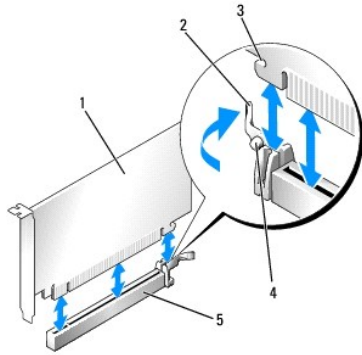
2. Duw het ontgrendelingslijpje op het kaartvergrendelingsmechanisme voorzichtig omhoog.



1	vergrendelingsmechanisme kaart	2	kaart
3	ontgrendeling	4	stysteemkaartconnector
5	kaartinzetstuk		

3. Verwijder indien nodig de stekkers van alle op de kaart aangesloten kabels.


4. Als u een PCIe x16-kaart vervangt, verwijdert u eerst de geïnstalleerde kaart door de ontgrendeling van de kaart af te trekken totdat het bevestigingslijpje uit de bevestigingsinkeping komt. Haal de kaart nu uit het chassis.




1	PCIe x16-kaart	2	ontgrendeling
3	bevestigingsinkeping (niet alle kaarten)	4	bevestigingslipje
5	PCIe x16-kaartconnector		

5. Pak de kaart vast bij de bovenste hoeken en trek hem voorzichtig uit de connector.

6. Plaats een beugel in de lege kaartsleufoening als u de kaart permanent verwijdert.

 **OPMERKING:** Het plaatsen van vulbeugels in lege kaartsleufoeningen is nodig in verband met het FCC-certificaat van de computer. De beugels houden stof en vuil tegen en zorgen dat de ventilatie voor de koeling van de computer behouden blijft.

7. Duw het ontgrendelingslipje naar beneden om het kaartvergrendelingsmechanisme op zijn plaats te klikken.

 **KENNISGEVING:** Als u een netwerkkabel wilt aansluiten, sluit u de kabel eerst aan op de netwerkaansluiting of het netwerkapparaat en sluit u de kabel vervolgens aan op de computer.

8. Voer de procedure [Nadat u aan de computer hebt gewerkt](#) uit.

9. Verwijder het stuurprogramma van de kaart. Raadpleeg de documentatie die met de kaart is geleverd voor instructies.

10. Ga als volgt te werk als u een geluidskaart hebt verwijderd:

- Ga naar het System Setup-programma, selecteer **Audio Controller** (Audiocontroller) en verander de instelling in **On** (Aan) (zie de *Dell™-technologiehandleiding*).
- Sluit externe audioapparaten aan op de audioconnectoren op het achterpaneel van de computer.

11. Ga als volgt te werk als u een netwerkadapterkaart hebt verwijderd:

- Ga naar het System Setup-programma, selecteer **Network Controller** (Netwerkcontroller) en verander de instelling in **On** (Aan) (zie de *Dell™-technologiehandleiding*).
- Sluit de netwerkkabel aan op de ingebouwde netwerkconnector het achterpaneel van de computer.

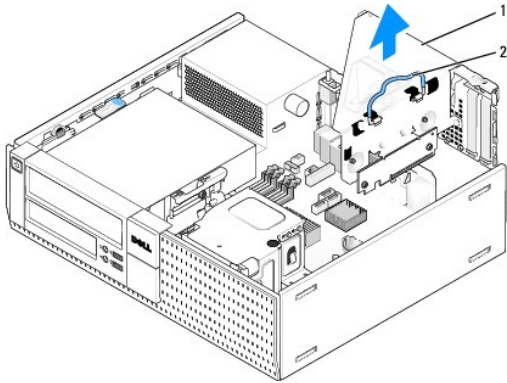
## Een PCI-kaart in de riserkaartbehuizing installeren

1. Voer de procedure [Voordat u aan de computer gaat werken](#) uit.

2. Indien van toepassing verwijdert u de kaart uit de PCIe-connector op de systeemkaart.

3. Ga als volgt te werk om de riserkaartbehuizing te verwijderen:

- Controleer alle kabels die via openingen in het achterpaneel op kaarten zijn aangesloten. Koppel alle kabels los die niet tot aan de riserkaartbehuizing komen wanneer deze uit de computer worden verwijderd.
- Trek voorzichtig aan de handgreep en haal de riserkaartbehuizing uit de computer.



1	riserkaartbehuizing	2	greep
---	---------------------	---	-------

4. Als u een nieuwe kaart installeert, verwijdert u eerst de beugels om een kaartsleuf te openen.

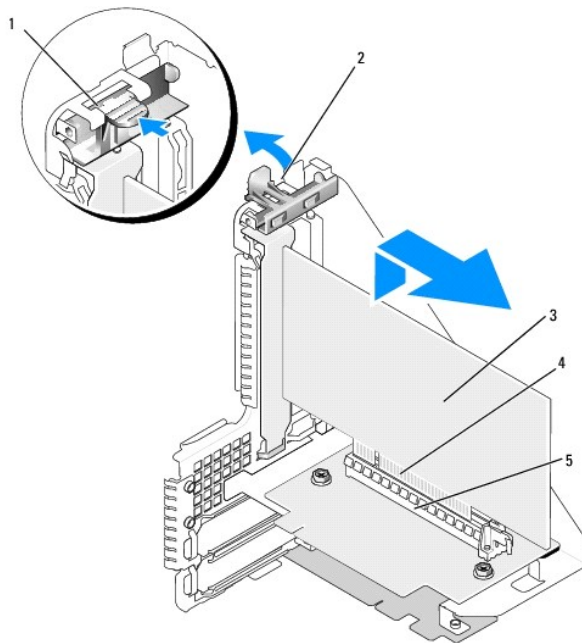
Verwijder de huidige kaart als u een reeds geplaatste kaart wilt vervangen. Verwijder indien nodig de stekkers van alle op de kaart aangesloten kabels. Pak de kaart vast bij de hoeken en trek hem voorzichtig uit de connector.

**OPMERKING:** Raadpleeg de documentatie die bij de kaart werd geleverd voor informatie over de configuratie van de kaart, interne aansluitingen of aanpassingen voor uw computer.

5. Maak de nieuwe kaart klaar voor installatie.

**LET OP:** Sommige netwerkadapters starten de computer automatisch op wanneer ze zijn verbonden met een netwerk. Haal de stekker van de computer uit het stopcontact voordat u een kaart installeert om u te beschermen tegen elektrische schokken.

6. Druk op het ontgrendelingslipje om het kaartvergrendelingsmechanisme omhoog te brengen.

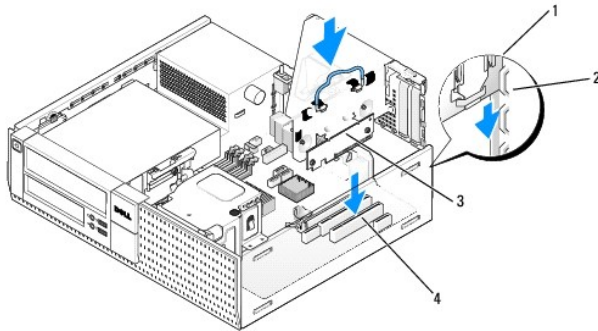


1	ontgrendelingslipje	2	kaartvergrendelingsmechanisme
3	kaart	4	kaartrandconnector
5	kaartconnector		

7. Plaats de kaart stevig in de kaartconnector op de riserkaartbehuizing.

8. Laat het kaartvergrendelingsmechanisme zakken en druk het op zijn plaats, zodat de kaarten in de computer worden vergrendeld.

9. Ga als volgt te werk om de riserkaartbehuizing te plaatsen:
  - a. Breng de lipjes op de zijkant van de riserkaartbehuizing op één lijn met de sleuven op de zijkant van de computer en schuif de riserkaartbehuizing omlaag op zijn plaats.
  - b. Zorg dat de riserkaarten volledig in de connectoren op de systeemkaart zijn geplaatst.



1	riserkaartbehuizing	2	sleuven
3	riserkaarten (2)	4	systeemkaartconnectoren (2)

10. Sluit alle kabels weer aan die u hebt verwijderd bij [stap 3](#).

11. Sluit alle kabels aan die met de kaart verbonden moeten zijn.

➡ **KENNISGEVING:** Geleid geen kabels van kaarten over of achter de kaarten. Kabels die over de kaarten zijn geleid, kunnen er voor zorgen dat de computerkap niet goed sluit of dat er schade aan de apparatuur ontstaat.

12. Voer de procedure [Nadat u aan de computer hebt gewerkt](#) uit.

13. Als u een geluidskaart hebt geïnstalleerd, voert u de volgende stappen uit:

- a. Ga naar het System Setup-programma, selecteer **Audio Controller** (Audiocontroller) en verander de instelling in **Off** (Uit) (zie de *Dell™-technologiehandleiding*).
- b. Sluit externe audioapparaten aan op de connectoren van de geluidskaart. Sluit geen externe apparaten aan op de geïntegreerde microfoon-, speaker/hoofdtelefoon- of line-in-connectoren op het achterpaneel.

14. Ga als volgt te werk als u een netwerkadaptee kaart hebt geplaatst en de geïntegreerde netwerkadaptee wilt uitschakelen:

- a. Ga naar het System Setup-programma, selecteer **Network Controller** (Netwerkcontroller) en verander de instelling in **Off** (Uit) (zie de *Dell™-technologiehandleiding*).
- b. Sluit de netwerkkabel aan op de connectoren van de netwerkadaptee kaart. Sluit de netwerkkabel niet aan op de geïntegreerde netwerkconnector op het achterpaneel van de computer.

➡ **KENNISGEVING:** Als u de geïntegreerde netwerkadaptee uitschakelt, beschikt u niet over de AMT-functie.

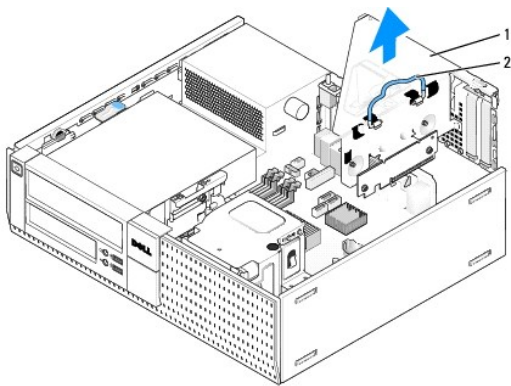
15. Installeer de benodigde stuurprogramma's voor de kaart zoals beschreven in de kaartdocumentatie.

## Een PCI-kaart uit de riserkaartbehuizing verwijderen

1. Voer de procedure uit in [Voordat u aan de computer gaat werken](#).


2. Ga als volgt te werk om de riserkaartbehuizing te verwijderen:

- a. Controleer alle kabels die via openingen in het achterpaneel op kaarten zijn aangesloten. Koppel alle kabels los die niet tot aan de riserkaartbehuizing komen wanneer deze uit de computer worden verwijderd.
- b. Trek voorzichtig aan de handgreep en haal de riserkaartbehuizing uit de computer.

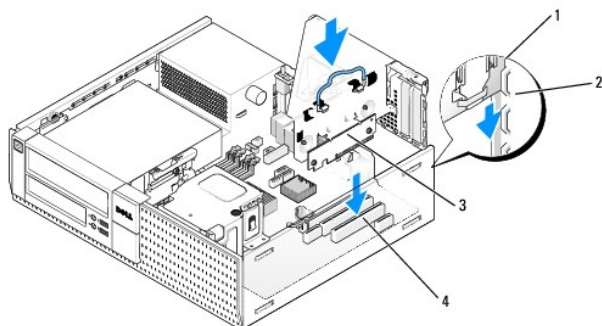


1	riserkaartbehuizing	2	greep
---	---------------------	---	-------

3. Druk op het lipje om het kaartvergrendelingsmechanisme omhoog te brengen.
4. Verwijder indien nodig de stekkers van alle op de kaart aangesloten kabels.
5. Pak de kaart vast bij de bovenste hoeken en trek hem voorzichtig uit de connector.
6. Plaats een beugel in de lege kaartsleufopening als u de kaart permanent verwijdert.

 **OPMERKING:** Het plaatsen van vulbeugels in lege kaartsleufopeningen is nodig in verband met het FCC-certificaat van de computer. De beugels houden stof en vuil tegen en zorgen dat de ventilatie voor de koeling van de computer behouden blijft.

7. Laat het kaartvergrendelingsmechanisme zakken en druk het op zijn plaats.
8. Ga als volgt te werk om de riserkaartbehuizing te plaatsen:
  - a. Breng de lipjes op de zijkant van de riserkaartbehuizing op één lijn met de sleuven op de zijkant van de computer en schuif de riserkaartbehuizing omlaag op zijn plaats.
  - b. Zorg dat de riserkaarten volledig in de connectoren op de systeemkaart zijn geplaatst.



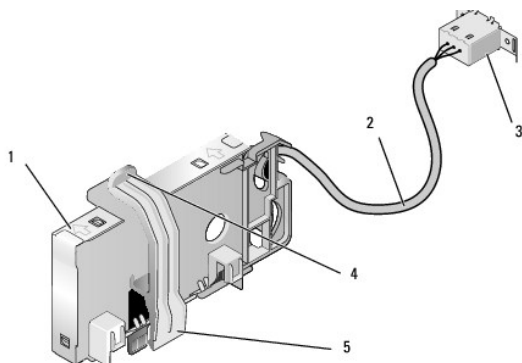
1	riserkaartbehuizing	2	sleuven
3	riserkaarten (2)	4	systeemkaartconnectoren (2)

9. Voer de procedure [Nadat u aan de computer hebt gewerkt](#) uit.
10. Verwijder het stuurprogramma van de kaart. Raadpleeg de documentatie die met de kaart is geleverd voor instructies.
11. Ga als volgt te werk als u een geluidskaart hebt verwijderd:
  - a. Ga naar het System Setup-programma, selecteer **Audio Controller** (Audiocontroller) en verander de instelling in **On** (Aan) (zie de *Dell™-technologiehandleiding*).
  - b. Sluit externe audioapparaten aan op de audioconnectoren op het achterpaneel van de computer.
12. Ga als volgt te werk als u een netwerkadapterkaart hebt verwijderd:
  - a. Ga naar het System Setup-programma, selecteer **Network Controller** (Netwerkcontroller) en verander de instelling in **On** (Aan) (zie de *Dell™-technologiehandleiding*).

- b. Sluit de netwerkkabel aan op de ingebouwde netwerkconnector het achterpaneel van de computer.

## Draadloze interne kaart - Installatie

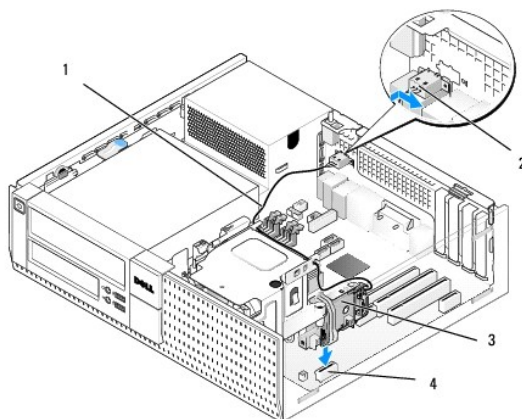
De draadloze interne kaart is een optioneel apparaat.



1	draadloze kaart	2	kabel draadloze kaart naar antenne
3	externe Wi-Fi-antenneconnector	4	kaartontgrendeling
5	kaartvergrendeling		

U installeert de kaart als volgt:

1. Voer de procedure [Voordat u aan de computer gaat werken](#) uit.
2. Indien geïnstalleerd, verwijdert u de vuldop op de opening in het achterpaneel voor de externe Wi-Fi-antenneconnector.
3. Zoek de connector van de draadloze kaart op de systeemkaart (zie [Onderdelen van de systeemkaart](#)).
4. Plaats de connector van de draadloze kaart direct boven de systeemkaartconnector, waarbij de kabelrand van de kaart richting de achterkant van het chassis wijst.



1	kabel draadloze kaart	2	externe Wi-Fi-antenneconnector
3	draadloze kaart	4	connector draadloze kaart

5. Steek de connector van de draadloze kaart in de systeemkaartconnector totdat de kaartvergrendeling de metalen lus aan de zijkant van het chassis pakt en de kaart stevig op zijn plaats houdt.

**⚠ KENNISGEVING:** Zorg ervoor dat u de kabel van de draadloze kaart niet scherp afbuigt wanneer u deze door het chassis steekt. Hierdoor kan het signaal verslechteren.

6. Leid de kabel van de draadloze kaart door de kabelgeleiders boven op de warmteafleiding, langs de kabelbundel van de voorpaneelbedrading. Bevestig de overtollige kabel aan de kant van de warmteafleiding dicht bij de achterkant van het voorpaneel.

7. Verwijder de dop op het achterpaneel, waar de connector voor de Wi-Fi- antenne is geïnstalleerd.
8. Plaats de connector van de externe antenne aan het einde van de kabel van de draadloze kaart in de antenneconnectoropening in het achterpaneel, zodat de zekeringslipjes op de connectorfrontplaat door de opening gaan en het gebogen uiteinde van de connectorfrontplaat van de voedingseenheid afwijkt.
9. Schuif de connector zijwaarts iets langs het achterpaneel, zodat de zekeringslipjes op de connectorfrontplaat ervoor zorgen dat de connector op het achterpaneel blijft zitten.
10. Sluit de externe Wi-Fi-antenne aan op de kabelconnector van de draadloze kaart.
11. Zet de computerbehuizing terug.
12. Start de computer opnieuw op. Stel de software voor draadloze apparaten zo in dat deze het draadloze netwerk ondersteunt.

## Draadloze interne kaart - Verwijdering

U verwijdert een draadloze interne kaart als volgt:

1. Voer de procedure uit in [Voordat u aan de computer gaat werken](#).
2. Ontkoppel de externe Wi-Fi-antenne van de connector op de achterkant van de computer.
3. Verwijder de externe Wi-Fi-antenne uit het chassis door deze langs het achterpaneel richting de voedingseenheid te schuiven en uit de opening te halen.
4. Sluit de opening voor de externe Wi-Fi-antenneconnector met de dop dat mogelijk bij de computer is geleverd.
5. Verwijder de kabel van de draadloze kaart uit de geleiders.
6. Pak de draadloze kaart bij de uiteinden vast, druk op de kaartontgrendeling en verwijder de kaart om deze los te koppelen van de draadloze kaartconnector van de systeemkaart. Verwijder de draadloze kaart uit het chassis.
7. Sluit de opening voor de externe Wi-Fi-antenneconnector met de dop die voor de computer is bijgeleverd. Neem contact op met Dell voor een vervangende dop, als u er geen hebt.
8. Zet de computerbehuizing terug.

## Een tweede externe seriële poort installeren

Als u een externe seriële poort toevoegt met een seriële connector die gemonteerd is op een vulbeugel van een sleuf, sluit u de interne kabel van de connector aan op de interne seriële poortconnector op de systeemkaart (zie [Onderdelen van de systeemkaart](#)).

---

[Terug naar inhoudsopgave](#)



[Terug naar inhoudsopgave](#)

## Onderhoudshandleiding van Dell™ Optiplex™ 960 Mini Tower/Desktop/Small Form Factor

● [Chassisintrusieschakelaar](#)

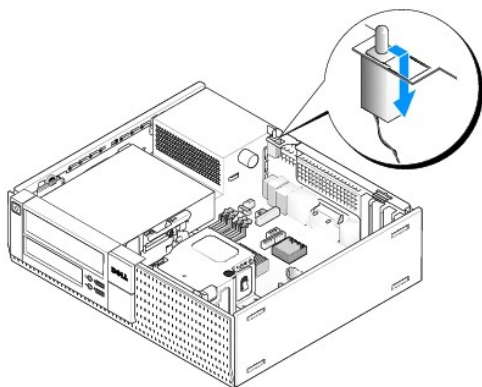
### Chassisintrusieschakelaar

**⚠ LET OP:** Volg de veiligheidsinstructies die bij de computer werden geleverd alvorens u werkzaamheden binnen de computer uitvoert. Voor meer informatie over veiligheid kunt u de homepage voor regelgeving raadplegen op [www.dell.com/regulatory\\_compliance](http://www.dell.com/regulatory_compliance).

#### De chassisintrusieschakelaar verwijderen

1. Voer de procedure [Voordat u aan de computer gaat werken](#) uit.
2. Ontkoppel de kabel van de chassisintrusieschakelaar van de systeemkaart door aan de ene kant van de connector het ontgrendelingsmechanisme met twee vingers samen te knijpen waarna u de kabelconnector kunt lostrekken.
3. Schuif de chassisintrusieschakelaar uit de sleuf in de metalen beugel en duw deze door het vierkante gat in de beugel om de schakelaar en de bevestigde kabel uit de computer te verwijderen.

**🔍 OPMERKING:** U kunt enige weerstand voelen wanneer u de schakelaar uit de sleuf schuift.



#### De chassisintrusieschakelaar terugplaatsen

1. Duw de chassisintrusieschakelaar via de onderkant van de metalen beugel voorzichtig door het vierkante gat en schuif de schakelaar in de sleuf totdat deze goed op zijn plaats klikt.
2. Sluit de kabel weer aan op de systeemkaart.
3. Voer de procedure [Nadat u aan de computer hebt gewerkt](#) uit.

#### De chassisintrusiedetector opnieuw instellen

1. Start de computer (opnieuw) op.
2. Druk op <F2> zodra het DELL™-logo verschijnt.

Als u te lang wacht en het logo van het besturingssysteem verschijnt, moet u blijven wachten tot u het bureaublad van Microsoft® Windows® ziet. Sluit vervolgens de computer af en probeer het opnieuw.

3. Selecteer in het menu **Settings** (Instellingen) de optie **Security** (Beveiliging) en vervolgens **Chassis Intrusion** (Chassisintrusie). Gebruik de **tab** (tab-toets), de **arrow** (pijltoetsen) en de **space bar** (spatiebalk) om de gewenste optie te kiezen. Als u de instelling hebt gewijzigd, gaat u naar de knop **Apply** (Toepassen) en drukt u op **Enter**.

**🔍 OPMERKING:** De standaardinstelling is **On-Silent** (Op de achtergrond).

4. Sla de BIOS-instellingen op en sluit System Setup af.

---

[Terug naar inhoudsopgave](#)

## Onderhoudshandleiding van Dell™ Optiplex™ 960 Mini Tower/Desktop/Small Form Factor

### Computerkap van pc

## Computerkap van pc

### De kap van de desktopcomputer verwijderen

**⚠ LET OP:** Voordat u aan een van de procedures in dit gedeelte begint, dient u de veiligheidsinstructies te lezen die met de computer zijn meegeleverd. Voor meer informatie over veiligheid kunt u de homepage voor regelgeving raadplegen op [www.dell.com/regulatory\\_compliance](http://www.dell.com/regulatory_compliance).

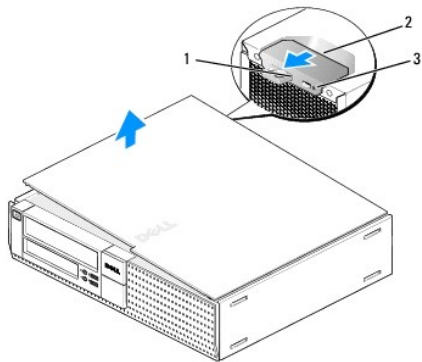
**⚠ LET OP:** Om uzelf tegen een elektrische schok te beschermen, moet u altijd uw computer loskoppelen van het stopcontact voordat u de kap van de computer verwijdert.

1. Voer de procedure [Voordat u aan de computer gaat werken](#) uit.
2. Als er een veiligheidskabel of hangslot (door de hangslotbeugel) is bevestigd, moet u deze verwijderen.

**🔧 OPMERKING:** Leg de computer voor het gemak op zijn kant alvorens u werkzaamheden binnen de computer uitvoert.

3. Zoek het kapontgrendelingsmechanisme en schuif dit naar achteren terwijl u de kant van de kap die dicht bij de ontgrendeling ligt, omhoogtilt.
4. Schuif de kap, die nu aan één kant iets omhoog is getild, richting de kant met het vergrendelingsmechanisme van het chassis om de lipjes aan de andere kant uit de sleuven in het chassis te trekken.

**⚠ LET OP:** Warmteafleidingen van grafische kaarten kunnen zeer warm worden tijdens normale werking. Geef een warmteafleiding van een grafische kaart voldoende tijd om af te koelen voordat u het aanraakt.




1	hangslotbeugel	2	kapontgrendelingsmechanisme
3	sleuf voor een veiligheidskabel		

### De kap van de desktopcomputer terugplaatsen

**⚠ LET OP:** Voordat u aan een van de procedures in dit gedeelte begint, dient u de veiligheidsinstructies te lezen die met de computer zijn meegeleverd. Voor meer informatie over veiligheid kunt u de homepage voor regelgeving raadplegen op [www.dell.com/regulatory\\_compliance](http://www.dell.com/regulatory_compliance).

1. Controleer of alle kabels zijn aangesloten en haal kabels uit de weg.  
Trek de stroomkabels voorzichtig naar u toe, zodat ze niet onder de stations vast komen te zitten.
2. Controleer of er geen gereedschap of extra onderdelen in de computer achterblijven.
3. U vervangt de kap als volgt:

- a. Lijn de onderkant van de kap uit met de scharnierlipjes langs de onderkant van de computer.
- b. Gebruik de scharnierlipjes voor de hefwerking en draai de kap naar beneden om het te sluiten.
- c. Klik de kap op zijn plaats door het kapvergrendelingsmechanisme naar achteren te trekken en het mechanisme los te laten wanneer de kap juist is geplaatst.
- d. Ga na of de kap correct is geplaatst voordat u de computer verplaatst.


 **KENNISGEVING:** Als u een netwerkkabel wilt aansluiten, sluit u de kabel eerst aan op de netwerkaansluiting of het netwerkapparaat en sluit u de kabel vervolgens aan op de computer.

4. Bevestig de computerstandaard (indien van toepassing). Raadpleeg de documentatie die u bij de standaard hebt ontvangen voor instructies.
5. Sluit de computer en alle apparaten aan op het stopcontact en zet deze vervolgens aan.

Nadat u de kap hebt verwijderd en teruggeplaatst, geeft de chassisintrusiedetector (optioneel op sommige computers), indien geïnstalleerd en ingeschakeld, het volgende bericht op het scherm de volgende keer dat u de computer opstart:

WAARSCHUWING! De kap is open geweest.

6. Stel de chassisintrusiedetector opnieuw in door **Chassis Intrusion** (Chassisintrusie) te veranderen in **On** (Aan) of **On-Silent** (Op de achtergrond). Zie de volgende onderwerpen:
  - 1 Mini Tower — [De chassisintrusiedetector opnieuw instellen](#)
  - 1 Desktop — [De chassisintrusiedetector opnieuw instellen](#)
  - 1 Small Form Factor — [De chassisintrusiedetector opnieuw instellen](#)

 **OPMERKING:** Als er een beheerderswachtwoord aan iemand anders is toegewezen, neemt u contact op met uw netwerkbeheerder voor informatie over het opnieuw instellen van de chassisintrusiedetector.

---

[Terug naar inhoudsopgave](#)

## Onderhoudshandleiding van Dell™ Optiplex™ 960 Mini Tower/Desktop/Small Form Factor

### Processor

## Processor

- ⚠ LET OP:** Volg de veiligheidsinstructies die bij de computer werden geleverd alvorens u werkzaamheden binnen de computer uitvoert. Voor meer informatie over veiligheid kunt u de homepage voor regelgeving raadplegen op [www.dell.com/regulatory\\_compliance](http://www.dell.com/regulatory_compliance).
- 🔄 KENNISGEVING:** Om te voorkomen dat statische elektriciteit schade veroorzaakt binnen in uw computer, dient u de statische elektriciteit van uw lichaam te ontladen voordat u een elektronisch component van uw computer aanraakt. Dit kunt u doen door een ongeverfd metalen oppervlak van het computerchassis aan te raken.

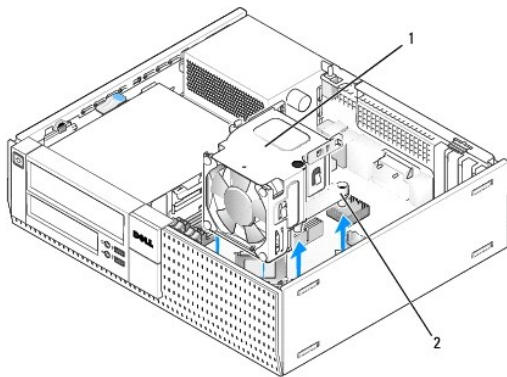
## De warmteafleiding verwijderen

De warmteafleiding bestaat uit de warmteafleiding zelf en de ventilator en behuizing.

1. Voer de procedure [Voordat u aan de computer gaat werken](#) uit.
2. Koppel de kabel van de ventilator los van de systeemkaart (zie [Onderdelen van de systeemkaart](#)).
3. Als de kabels door de kabelgeleiders lopen aan de achterkant van de ventilatorbehuizing, haalt u deze eruit.
4. Draai de vier geborgde schroeven los, waarvan er één op elke hoek van de warmteafleiding te vinden is.

- ⚠ LET OP:** Tijdens normale werking kan de warmteafleiding zeer heet worden. Laat de warmteafleiding enige tijd afkoelen alvorens deze aan te raken.

5. Til de warmteafleiding voorzichtig omhoog en verwijder deze uit de computer. Leg de warmteafleiding op zijn kant om te voorkomen dat de thermische oplossing vervuld raakt.

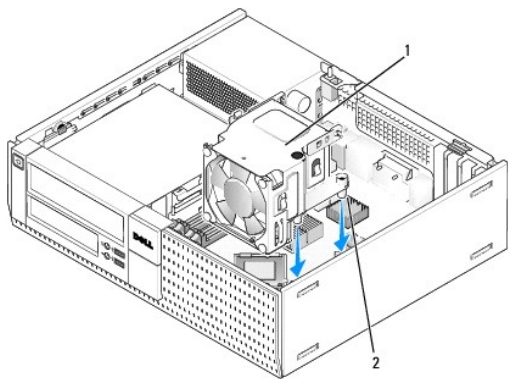


1	warmteafleiding	2	behuizing met geborgde schroeven (4)
---	-----------------	---	--------------------------------------

## De warmteafleiding terugplaatsen

1. Laat de warmteafleiding in de computer zakken, waarbij u de geborgde schroeven uitlijnt met de schroefgaten voor de vasthouders in de systeemkaart. Zorg ervoor dat de ventilatorkabel langs de rechterkant van de warmteafleiding loopt.
2. Draai de vier geborgde schroeven vast om de warmteafleiding te bevestigen.
3. Steek de ventilatorkabel in de juiste connector op de systeemkaart (zie [Onderdelen van de systeemkaart](#)).

- 🔄 KENNISGEVING:** Zorg ervoor dat de warmteafleiding op juiste wijze is aangebracht en stevig vastzit.



1	warmteafleiding	2	behuizing met geborgde schroeven (4)
---	-----------------	---	--------------------------------------

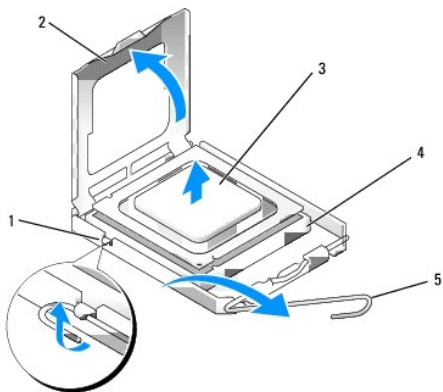
- Als de kabels voorheen ook door de geleiders aan de achterkant van de warmteafleiding liepen, laat u deze er nu opnieuw doorheen lopen.

## De processor verwijderen

- Voer de procedure [Voordat u aan de computer gaat werken](#) uit.
- Verwijder de warmteafleiding (zie [De ventilator en de behuizing verwijderen en terugplaatsen](#)).

**⚠ KENNISGEVING:** Tenzij er een andere warmteafleiding voor de nieuwe processor nodig is, kunt u de oorspronkelijke warmteafleiding gebruiken wanneer u de processor vervangt.

- Open de processorkap door de ontgrendeling van de onderkant van de middelste kapvergrendeling op de socket te schuiven. Trek de ontgrendeling daarna naar achteren om de processor te ontgrendelen.



1	middelste vergrendeling processorkap	4	socket
2	processorkap	5	ontgrendeling
3	processor		

**⚠ KENNISGEVING:** Wanneer u de processor vervangt, mag u geen pinnen binnen de processorsocket aanraken, en mogen er geen objecten op de pinnen in het contact vallen.

- Neem de processor voorzichtig uit de socket.

Laat de ontgrendeling uitgeklaapt staan, zodat de nieuwe processor in de socket kan worden geplaatst.

## De processor plaatsen

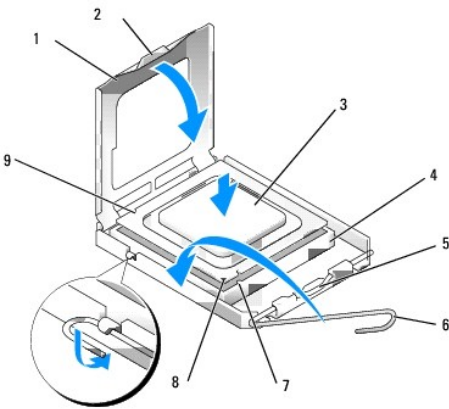
➡ **KENNISGEVING:** Zorg dat u geaard bent door een van de ongeschilderde metalen oppervlakken aan de achterzijde van de computer aan te raken.

➡ **KENNISGEVING:** Wanneer u de processor vervangt, mag u geen pinnen binnen de processorsocket aanraken, en mogen er geen objecten op de pinnen in het contact vallen.

1. Voer de procedure [Voordat u aan de computer gaat werken](#) uit.
2. Pak de nieuwe processor uit en zorg dat u de onderzijde van de processor niet aanraakt.

➡ **KENNISGEVING:** Plaats de processor op de juiste wijze in de socket; zo voorkomt u blijvende schade aan de processor en de computer wanneer u de computer inschakelt.

3. Als de ontgrendeling op de socket niet volledig is uitgeklapt, moet u deze alsnog in deze positie plaatsen.
4. U moet de uitlijningsinkepingen aan de voorzijde en achterzijde van de processor uitlijnen met de uitlijningsinkepingen aan de voorzijde en achterzijde van de socket.
5. Lijn de pin 1-hoeken van de processor uit met die van de socket.



1	processorkap	2	lipje
3	processor	4	processorsocket
5	middelste vergrendeling processorkap	6	ontgrendeling
7	uitlijningsinkeping aan voorzijde	8	socket en pin 1-indicator voor de processor
9	uitlijningsinkeping aan achterzijde		

➡ **KENNISGEVING:** Voorkom schade door de processor op juiste wijze uit te lijnen met de socket en geen onnodige kracht te gebruiken tijdens het aanbrengen van de processor.

6. Schuif de processor voorzichtig in de socket en controleer of de processor op juiste wijze is aangebracht.
7. Wanneer de processor goed op zijn plek zit, dient u de processorkap te sluiten.  
Controleer of het lipje op de processorkap onder de middelste kapvergrendeling op de socket is geplaatst.
8. Kantel de ontgrendeling terug naar de socket en klik deze vast om de processor vast te zetten.
9. Reinig de thermische oplossing aan de onderzijde van de warmteafleiding.

➡ **KENNISGEVING:** Breng een nieuwe thermische oplossing aan. De aanwezigheid van een nieuwe thermische oplossing is van groot belang voor de thermische hechting die is vereist voor een optimale werking van de processor.

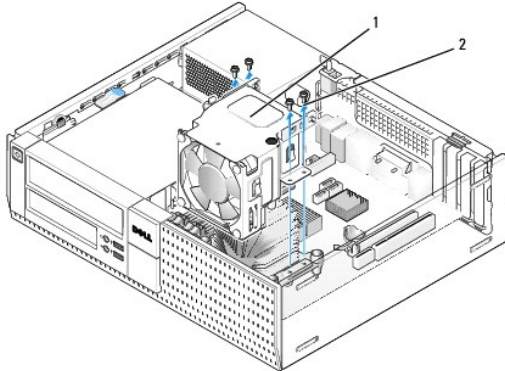
10. Breng de nieuwe thermische oplossing op de bovenzijde van de processor aan, indien nodig.
11. Plaats de warmteafleiding terug (zie [De warmteafleiding terugplaatsen](#)).
12. Voer de procedure uit [Nadat u aan de computer hebt gewerkt](#).

---

## De ventilator en de behuizing verwijderen en terugplaatsen

De ventilator en de behuizing kan worden verwijderd en worden teruggeplaatst zonder dat u de warmteafleiding hoeft te verwijderen.

1. Voer de procedure [Voordat u aan de computer gaat werken](#) uit.
2. Koppel de kabel van de ventilator los van de systeemkaart (zie [Onderdelen van de systeemkaart](#)).
3. Verwijder de vier zwarte schroeven waarmee de ventilator en de behuizing aan de warmteafleiding zijn bevestigd.
4. Til de ventilator en de behuizing omhoog en uit het chassis.



1	ventilator en behuizing	2	schroeven ventilatorbehuizing (4)
---	-------------------------	---	-----------------------------------

5. Plaats de nieuwe ventilator en de behuizing op de warmteafleiding, waarbij u de schroefgaten in de behuizing uitlijnt met de gaten in de warmteafleiding.
6. Bevestig de behuizing op de warmteafleiding met de vier zwarte schroeven die u eerder hebt verwijderd.
7. Steek de ventilatorkabel in de juiste connector op de systeemkaart (zie [Onderdelen van de systeemkaart](#)).
8. Voer de procedure [Nadat u aan de computer hebt gewerkt](#) uit.

---

[Terug naar inhoudsopgave](#)



[Terug naar inhoudsopgave](#)

## Onderhoudshandleiding van Dell™ OptiPlex™ 960 Mini Tower/Desktop/Small Form Factor

• [Stations](#)

### Stations

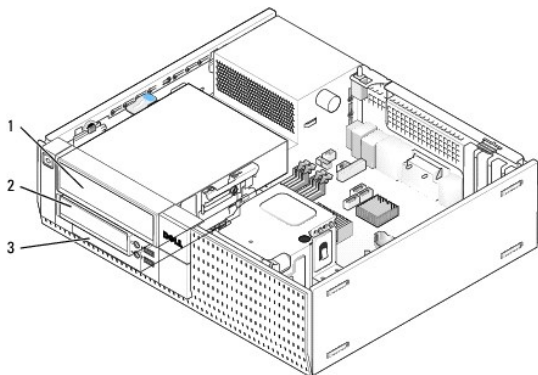
**OPMERKING:** Als u een apparaat verwijdert of toevoegt dat invloed heeft op de hardware of RAID-configuratie van het systeem, moeten de BIOS-instellingen mogelijk worden gewijzigd. Zie de *Dell™-technologiehandleiding* voor meer informatie.

De computer ondersteunt:

- 1 Eén 3,5-inch SATA (seriële ATA) vaste schijf of maximaal twee 2,5-inch SATA vaste schijven in het vaste-schijfstation
- 1 Eén extra 3,5-inch SATA vaste schijf, diskettestation of mediakaartlezer in het 3,5-inch stationcompartiment
- 1 Eén SATA optisch station
- 1 Eén eSATA-station (extern)

**OPMERKING:** Vanwege het beperkt aantal stationcompartimenten en controllers op deze computer kunt u niet alle ondersteunde apparaten tegelijk aansluiten.

**OPMERKING:** Als u met de computer werkt zonder optisch station of een 3,5-inch apparaat (diskettestation of mediakaartlezer), moet er in plaats van het station het juiste stationcompartimentinzetstuk worden geplaatst. Neem contact op met Dell als u een stationcompartimentinzetstuk nodig hebt.



1	optisch station	2	optioneel diskettestation, mediakaartlezer of tweede 3,5-inch vaste schijf
3	vaste schijf		

### Algemene installatierichtlijnen voor SATA-apparaten

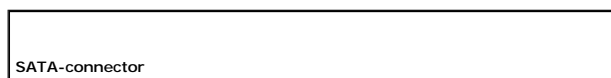
SATA-connectoren op de systeemkaart zijn gemarkeerd met SATA0, SATA1 en SATA2.

Vaste schijven moeten worden aangesloten op de lager genummerde SATA-connectoren, terwijl alle andere SATA-apparaten (zoals een optisch station) moeten worden aangesloten op de overige SATA-connectoren, die hoger zijn genummerd dan de connector waarop de vaste schijven zijn aangesloten. Als u bijvoorbeeld over twee SATA vaste schijven en één SATA optische schijf beschikt, sluit u de twee vaste schijven aan op de connectoren SATA0 en SATA1 en de SATA optische schijf op de SATA2-connector. (Zie [Onderdelen van de systeemkaart](#) voor de locatie van SATA-connectoren op de systeemkaart.)

### Schijfkabels aansluiten

Als u een schijf of station plaatst, moet u twee kabels—een gelijkstroomkabel en een gegevensinterfacekabel—aansluiten op de achterzijde van het station.

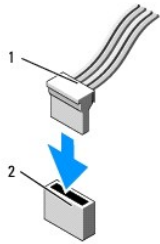
### Gegevensinterfaceconnectoren





1	connector gegevensinterfacekabel	2	gegevensinterfaceconnector
---	----------------------------------	---	----------------------------

### Voedingskabelconnectoren

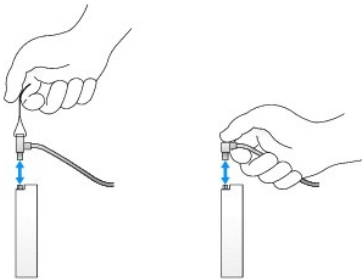


1	voedingskabel	2	connector voedingskabel
---	---------------	---	-------------------------

### Schijf- en stationskabels aansluiten en verwijderen

Wanneer u een kabel met een treklijpje verwijdert, drukt u het gekleurde treklijpje naar buiten totdat de connector loskomt.

Wanneer u een kabel zonder treklijpje aansluit en loskoppelt, houdt u de kabel aan elk uiteinde van de zwarte connector vast.



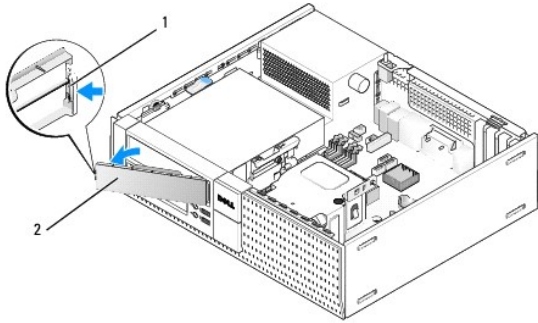
### Stationcompartimentinzetstukken

De computer wordt geleverd met een plastic inzetstuk met steunschroeven en een metalen inzetstuk.

### Stationcompartimentinzetstukken verwijderen

Ga als volgt te werk als u een nieuw station plaatst:

1. Voer de procedure [Voordat u aan de computer gaat werken](#) uit.
2. Druk op het vergrendelingslipje van het inzetstuk aan de binnenkant van het montagekader om het stationcompartimentinzetstuk vrij te geven. Verwijder het stationcompartimentinzetstuk aan de voorkant van het montagekader.



1	vergrendelingslipje	2	stationcompartimentinzetstuk
---	---------------------	---	------------------------------

### Stationcompartimentinzetstukken terugplaatsen

Ga als volgt te werk als u een station verwijdert en de inzetstukken moet plaatsen:

1. Plaats het plastic inzetstuk aan de voorkant van het montagekader op de opening van het stationcompartiment en steek de lipjes aan de rechterzijde van het inzetstuk in de sleuven aan de rechterzijde van de stationcompartimentopening.
2. Draai de linkerzijde van het inzetstuk in de opening totdat deze op zijn plaats klikt.
3. Voer de procedure [Nadat u aan de computer hebt gewerkt](#) uit.

### Optisch station

**⚠ LET OP:** Voordat u aan een van de procedures in dit gedeelte begint, dient u de veiligheidsinstructies te lezen die met de computer zijn meegeleverd. Voor meer informatie over veiligheid kunt u de homepage voor regelgeving raadplegen op [www.dell.com/regulatory\\_compliance](http://www.dell.com/regulatory_compliance).

**⚠ LET OP:** Om uzelf tegen een elektrische schok te beschermen, moet u altijd uw computer loskoppelen van het stopcontact voordat u de kap van de computer verwijdert.

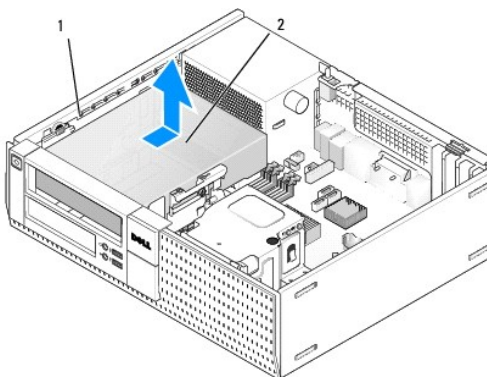
**📌 OPMERKING:** Als u met de computer werkt zonder optisch station of een 3,5-inch apparaat (diskettestation of mediakaartlezer), moet er in plaats van het station het juiste stationcompartimentinzetstuk worden geplaatst. Neem contact op met Dell als u een stationcompartimentinzetstuk nodig hebt. Zie [Stationcompartimentinzetstukken verwijderen](#).

### Een optische schijf verwijderen

1. Voer de procedure [Voordat u aan de computer gaat werken](#) uit.


**🚫 KENNISGEVING:** Trek het station niet aan de stationskabels uit de computer. Hierdoor kunnen de kabels en de kabelconnectoren beschadigd raken.

2. Haal het schijfontgrendelingsmechanisme omhoog en schuif het station richting de achterkant van de computer. Verwijder het dan uit de computer.



1	schijfontgrendelingsmechanisme	2	optisch station
---	--------------------------------	---	-----------------

3. Koppel de voedings- en gegevenskabels aan de achterzijde van het station los.
4. Als u het optische station op dit moment nog niet terugplaatst, installeert u het stationcompartimentinzetstuk (zie [Stationcompartimentinzetstukken terugplaatsen](#)).

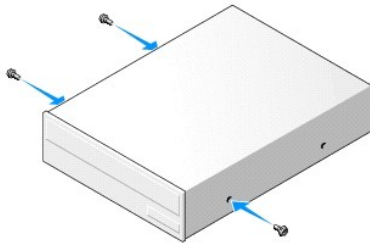
 **OPMERKING:** Neem contact op met Dell als u een stationcompartimentinzetstuk nodig hebt.

## Een optisch station installeren

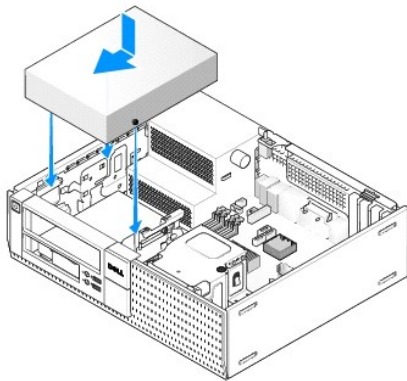
1. Pak het station uit en maak het klaar voor installatie.

Controleer de documentatie van de schijf om te verifiëren dat deze geconfigureerd is voor uw computer.

2. Als u een nieuw station plaatst:
  - a. Indien nodig verwijdert u het inzetstuk van het diskettestationcompartiment uit het montagekader (zie [Stationcompartimentinzetstukken verwijderen](#)).
  - b. Verwijder de drie steunschroeven uit het stationcompartimentinzetstuk en schroef deze in de zijkanten van het nieuwe station.
  - c. Laat het station voorzichtig in het compartiment zakken en schuif het naar voren totdat deze op zijn plaats klikt.
3. Als u een bestaand station vervangt:
  - a. Volg de procedures in [Een optische schijf verwijderen](#) om het bestaande station te verwijderen.
  - b. Verwijder de drie steunschroeven uit het bestaande station.
  - c. Plaats de drie steunschroeven in de zijkanten van het nieuwe station en draai ze vast.






4. Sluit de stekker van de voedings- en gegevenskabel op het optisch station aan.
5. Laat het station voorzichtig in het compartiment zakken en schuif het naar voren totdat deze op zijn plaats klikt.





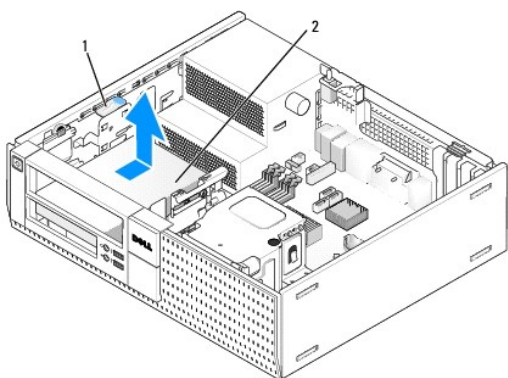
6. Controleer alle kabelaansluitingen en haal kabels uit de weg om te zorgen voor voldoende luchtstroom voor de ventilator en de ventilatieopeningen.
7. Voer de procedure [Nadat u aan de computer hebt gewerkt](#) uit.
8. Werk de configuratie bij door de juiste **Drive** (Station)-optie (**0** of **1**) onder **Drives** (Stations) in te stellen. (Zie de *Dell™-technologiehandleiding* voor meer informatie).
9. Controleer of de computer goed werkt door Dell Diagnostics (Dell-diagnostiek) uit te voeren (zie de *Dell™-technologiehandleiding*).

## Diskettestation

-  **LET OP:** Voordat u aan een van de procedures in dit gedeelte begint, dient u de veiligheidsinstructies te lezen die met de computer zijn meegeleverd. Voor meer informatie over veiligheid kunt u de homepage voor regelgeving raadplegen op [www.dell.com/regulatory\\_compliance](http://www.dell.com/regulatory_compliance).
-  **LET OP:** Om uzelf tegen een elektrische schok te beschermen, moet u altijd uw computer loskoppelen van het stopcontact voordat u de kap van de computer verwijdert.
-  **OPMERKING:** Als u met de computer werkt zonder optisch station of een 3,5-inch apparaat (diskettestation), moet er in plaats van het station het juiste stationcompartimentinzetstuk worden geplaatst. Neem contact op met Dell als u een stationcompartimentinzetstuk nodig hebt.

### Een diskettestation verwijderen

1. Ga als volgt te werk als de diskette die u verwijdert, niet wordt vervangen:
    - a. Start de computer op en druk op **F2** wanneer hierom wordt gevraagd, om naar het System **Setup-programma** te gaan (zie de *Dell™-technologiehandleiding*).
    - b. Selecteer in het menu **Settings** (Instellingen) de optie **Drives** (Stations) en vervolgens **Diskette Drive** (Diskettestation).
    - c. Kies de optie waarmee u de diskette **Disable** (Uitschakelt).
    - d. Klik op **Apply** (Toepassen) en vervolgens op **Exit** (Afluiten).
    - e. Start de computer opnieuw op en schakel deze weer uit.
  2. Voer de procedure [Voordat u aan de computer gaat werken](#) uit.
    -  **OPMERKING:** Omdat u het optische station tijdens de volgende stappen niet volledig hoeft te worden verwijderd, hoeft u de kabels die op het optische station zijn aangesloten, niet los te koppelen.
  3. Verwijder het optische station (indien aanwezig) en zet het voorzichtig weg (zie [Een optische schijf verwijderen](#)).
-  **KENNISGEVING:** Trek het station niet aan de stationskabels uit de computer. Hierdoor kunnen de kabels en de kabelconnectoren beschadigd raken.
4. Trek het schijfontgrendelingsmechanisme omhoog en schuif het diskettestation naar de achterzijde van de computer. Verwijder het station uit de computer.



1	schijfontgrendelingsmechanisme	2	diskettestation
---	--------------------------------	---	-----------------

5. Koppel de voedings- en gegevenskabels aan de achterzijde van het diskettestation los.
6. Als u het diskettestation of de mediakaartlezer nog niet gaat terugplaatsen, installeert u de inzetstukken voor diskettestationcompartimenten (zie [Stationcompartimentinzetstukken terugplaatsen](#)). Neem contact op met Dell als u een stationcompartimentinzetstuk nodig hebt.

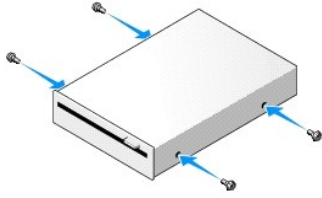
### Een diskettestation plaatsen

1. Als u een nieuw diskettestation plaatst:
  - a. Verwijder het stationcompartimentinzetstuk (zie [Stationcompartimentinzetstukken verwijderen](#)).
  - b. Verwijder de vier steunschroeven uit het inzetstuk.

2. Als u een bestaand disktestation vervangt:

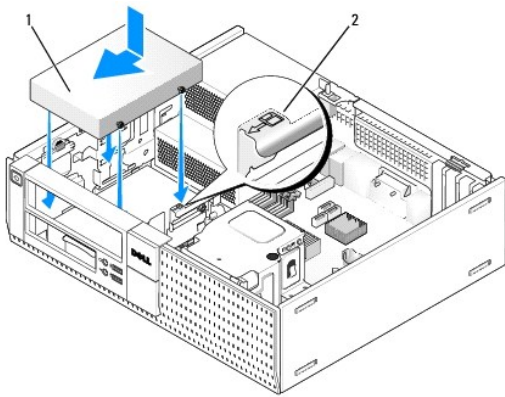
Verwijder de vier steunschroeven uit het bestaande station of de bestaande mediakaartlezer.

3. Installeer de vier steunschroeven op de zijkanten van het nieuwe disktestation en draai ze vast.



4. Sluit de voedings- en gegevenskabels aan op het optische station. Zorg dat het andere uiteinde van de kabel wordt aangesloten op de DSKT2-connector op de systeemkaart (zie [Onderdelen van de systeemkaart](#)).

5. Breng de steunschroeven op één lijn met de schroefgeleiders en schuif het station in het compartiment totdat het station op zijn plaats klikt.



1	voedingskabel	2	verificatienummer sleuf
---	---------------	---	-------------------------

6. Leid de gegevenskabel van het disktestation door de blauwe kabelklemmen op de achterkant van de warmteafleiding.
7. Installeer het optisch station opnieuw (zie [Optisch station](#)).
8. Controleer alle kabelansluitingen en haal kabels uit de weg om te zorgen voor voldoende luchtstroom voor de ventilator en de ventilatieopeningen.
9. Voer de procedure [Nadat u aan de computer hebt gewerkt](#) uit.
10. Als u een disktestation aan het computersysteem toevoegt:
  - a. Start de computer op en druk op **F2** wanneer hierom wordt gevraagd, om naar het System **Setup-programma** te gaan (zie de *Dell™-technologiehandleiding*).
  - b. Selecteer in het menu **Settings** (Instellingen) de optie **Drives** (Stations) en vervolgens **Diskette Drive** (Disktestation).
  - c. Kies de optie waarmee u de diskette **Enable** (Inschakelt).
  - d. Klik op **Apply** (Toepassen) en vervolgens op **Exit** (Afsluiten).
  - e. Start de computer opnieuw op.
11. Controleer of de computer goed werkt door Dell Diagnostics (Dell-diagnostiek) uit te voeren (zie de *Dell™-technologiehandleiding*).

## Mediakaartlezer

**⚠ LET OP:** Voordat u aan een van de procedures in dit gedeelte begint, dient u de veiligheidsinstructies te lezen die met de computer zijn meegeleverd. Voor meer informatie over veiligheid kunt u de homepage voor regelgeving raadplegen op [www.dell.com/regulatory\\_compliance](http://www.dell.com/regulatory_compliance).

**⚠ LET OP:** Om uzelf tegen een elektrische schok te beschermen, moet u altijd uw computer loskoppelen van het stopcontact voordat u de kap van de computer verwijdert.

**OPMERKING:** Als u met de computer werkt zonder optisch station of een 3,5-inch apparaat (diskettestation), moet er in plaats van het station het juiste stationcompartimentinzetstuk worden geplaatst. Neem contact op met Dell als u een stationcompartimentinzetstuk nodig hebt.

## Een mediakaartlezer verwijderen

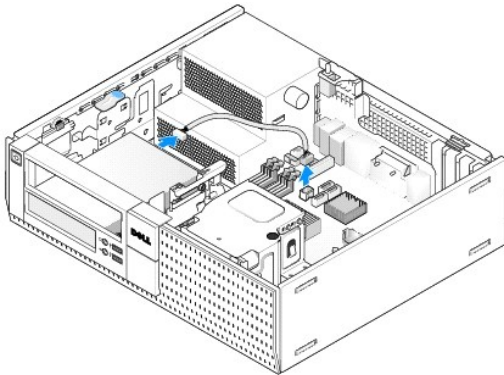
1. Voer de procedure [Voordat u aan de computer gaat werken](#) uit.

**OPMERKING:** Omdat u het optische station tijdens de volgende stappen niet volledig hoeft te worden verwijderd, hoeft u de kabels die op het optische station zijn aangesloten, niet los te koppelen.

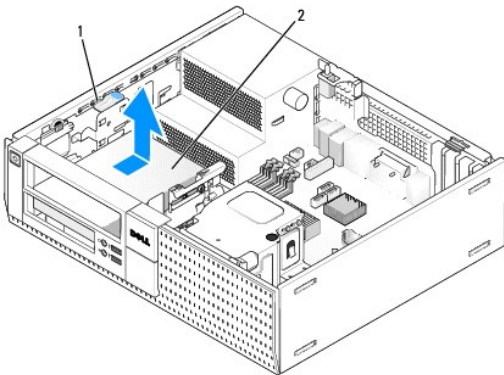
2. Verwijder het optische station (indien aanwezig) en zet het voorzichtig weg (zie [Een optische schijf verwijderen](#)).

**KENNISGEVING:** Trek het station niet aan de stationskabels uit de computer. Hierdoor kunnen de kabels en de kabelconnectoren beschadigd raken.

3. Ontkoppel de voedings- en gegevenskabel van de mediakaartlezer en van de systeemkaart.



4. Til het schijfontgrendelingsmechanisme omhoog en schuif de mediakaartlezer richting de achterkant van de computer. Verwijder deze dan uit het chassis.



1	schijfontgrendelingsmechanisme	2	mediakaartlezer
---	--------------------------------	---	-----------------

5. Als u de mediakaartlezer nog niet gaat terugplaatsen, plaatst u het inzetstuk van het 3,5-inch stationcompartiment (zie [Stationcompartimentinzetstukken terugplaatsen](#)). Neem contact op met Dell als u een stationcompartimentinzetstuk nodig hebt.

## Een mediakaartlezer installeren

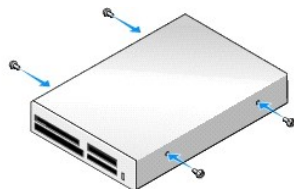
1. Als u een nieuw station of een nieuwe mediakaartlezer plaatst:

- Verwijder de stationcompartimentinzetstukken (zie [Stationcompartimentinzetstukken verwijderen](#)).
- Verwijder de vier steunschroeven uit het inzetstuk.
- Trek het 3,5-inch stationcompartimentinzetstuk uit het stationcompartiment.

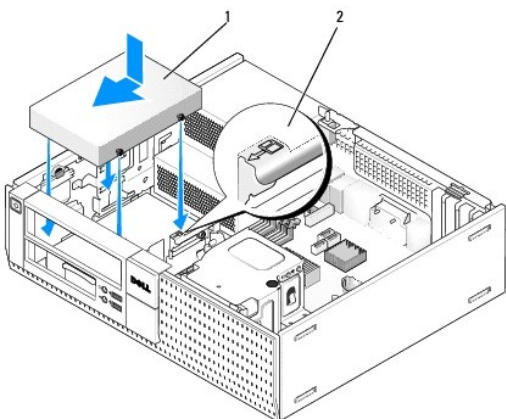
2. Als u een bestaande mediakaartlezer vervangt:

Verwijder de vier steunschroeven uit de bestaande mediakaartlezer.

3. Bevestig de vier steunschroeven op de zijkanten van de nieuwe mediakaartlezer en draai de schroeven vast.

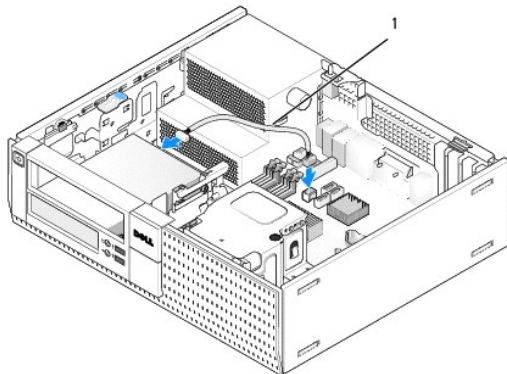


4. Breng de steunschroeven op één lijn met de schroefgeleiders in het montagerek en schuif de mediakaartlezer in het compartiment totdat deze op zijn plaats klikt.



1	mediakaartlezer	2	verificatienummer sleuf
---	-----------------	---	-------------------------

5. Koppel de voedings- en gegevenskabel aan op de mediakaartlezer- en systeemkaartconnector.



1	voedings- en gegevenskabel
---	----------------------------

6. Installeer het optisch station opnieuw (zie [Optisch station](#)).

7. Controleer alle kabelaansluitingen en haal kabels uit de weg om te zorgen voor voldoende luchtstroom voor de ventilator en de ventilatieopeningen.






8. Voer de procedure [Nadat u aan de computer hebt gewerkt](#) uit.

9. Controleer of de computer goed werkt door Dell Diagnostics (Dell-diagnostiek) uit te voeren (zie de [Dell™-technologiehandleiding](#)).



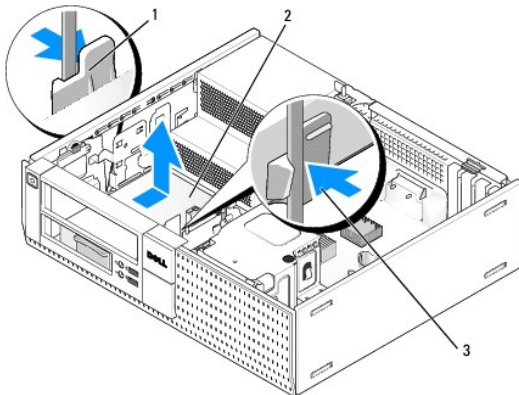
## Vaste schijf

Het OptiPlex 960 Desktop-chassis ondersteunt een of twee 3,5-inch vaste schijven of een of twee 2,5-inch vaste schijven. Als er slechts één vaste schijf is geïnstalleerd, kan dit zowel een 3,5-inch als een 2,5-inch vaste schijf zijn. Wanneer u een tweede vaste schijf installeert, moet de vaste schijf van hetzelfde type zijn als het station in het chassis (3,5-inch of 2,5-inch).

-  **LET OP:** Voordat u aan een van de procedures in dit gedeelte begint, dient u de veiligheidsinstructies te lezen die met de computer zijn meegeleverd. Voor meer informatie over veiligheid kunt u de homepage voor regelgeving raadplegen op [www.dell.com/regulatory\\_compliance](http://www.dell.com/regulatory_compliance).
-  **LET OP:** Om uzelf tegen een elektrische schok te beschermen, moet u altijd uw computer loskoppelen van het stopcontact voordat u de kap van de computer verwijdert.
-  **KENNISGEVING:** Als u aan de slag gaat met 2,5-inch vaste schijven, moet u oppassen dat u geen druk uitoefent op de zijde met de stationsnaam. Dit kan ernstige schade aan het station toebrengen.
-  **KENNISGEVING:** Plaats de schijf niet op een harde ondergrond, zodat schade wordt voorkomen. Plaats de schijf in plaats daarvan op een zachte ondergrond, zoals schuimrubber.
-  **OPMERKING:** Als u een station verwijdert of toevoegt dat invloed heeft op de RAID-configuratie van het systeem, moeten de BIOS-instellingen mogelijk worden gewijzigd. Zie de *Dell™-technologiehandleiding* voor meer informatie.

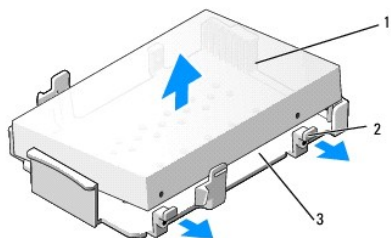
## De primaire vaste schijf verwijderen

1. Als u een vaste schijf verwijdert met gegevens die u wilt bewaren, maakt u back-ups van de bestanden voordat u aan deze procedure begint.
  2. Voer de procedure [Voordat u aan de computer gaat werken](#) uit.
-  **OPMERKING:** Omdat u het optische station en het disktestation tijdens de volgende stappen niet volledig hoeft te verwijderen, hoeft u de kabels die op deze twee stations zijn aangesloten, niet los te koppelen.
3. Verwijder het optische station (zie [Een optische schijf verwijderen](#)).
  4. Als er een apparaat is geïnstalleerd in het compartiment voor het disktestation/mediakaartlezer, moet u dit verwijderen (zie [Een disktestation verwijderen](#) of [Een mediakaartlezer verwijderen](#)).
  5. Druk de bevestigingsklemmen aan elke zijde van de stationcompartimenthouder in en schuif de houder naar de achterkant van de computer.
-  **KENNISGEVING:** Trek het station niet aan de stationskabels uit de computer. Hierdoor kunnen de kabels en de kabelconnectoren beschadigd raken.



1	borgklemmen (2)	2	vaste schijf
3	stationcompartimenthouder		

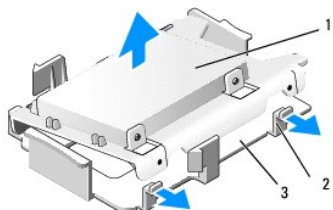
6. Haal de stationcompartimenthouder uit het chassis en koppel de voedings- en gegevenskabels van het station los.
7. Als de primaire vaste schijf een 3,5-inch vaste schijf is, verwijdert u de schijf uit het stationscompartiment:
  - a. Verwijder de vier schroeven waarmee de vaste schijf aan het compartiment is bevestigd.
  - b. Buig de ontgrendelingslipjes aan de kant van het compartiment voorzichtig van de vaste schijf af.
  - c. Schuif de vaste schijf uit het compartiment.



1	vaste schijf	2	ontgrendelingslipjes (2)
3	stationcompartimenthouder		

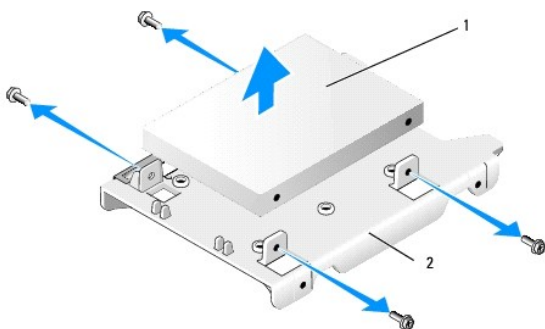
8. Als de primaire vaste schijf een 2,5-inch vaste schijf is, wordt deze op de bovenkant gemonteerd (platte zijde) van een 2,5-inch vaste-schijfhouder in de stationcompartimenthouder. U verwijdert het primaire station als volgt:

- a. Verwijder de 2,5-inch vaste-schijfhouder uit de stationcompartimenthouder door de ontgrendelingslipjes voorzichtig naar buiten te buigen en de 2,5-inch vaste-schijfhouder eruit te tillen.



1	2,5-inch vaste schijf en 2,5-inch vaste-schijfhouder	2	ontgrendelingslipjes (2)
3	stationcompartimenthouder		

- b. Haal de vaste schijf uit de houder door de vier opsluitschroeven te verwijderen, aan elke zijde van het station twee.



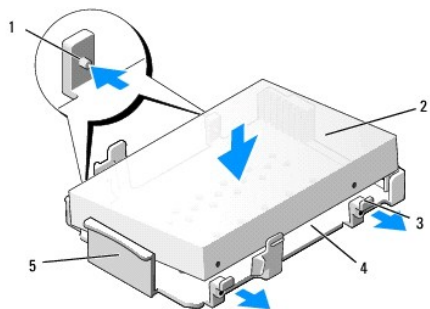
1	vaste schijf	2	2,5-inch vaste-schijfhouder
---	--------------	---	-----------------------------

## De primaire vaste schijf terugplaatsen

1. Pak de vervangende vaste schijf uit en maak deze klaar voor installatie. Gebruik de bijgeleverde documentatie voor het station en configureer dit voor uw computer.

**⚠ KENNISGEVING:** Plaats de schijf niet op een harde ondergrond, zodat schade wordt voorkomen. Plaats de schijf in plaats daarvan op een zachte ondergrond, zoals schuimrubber.

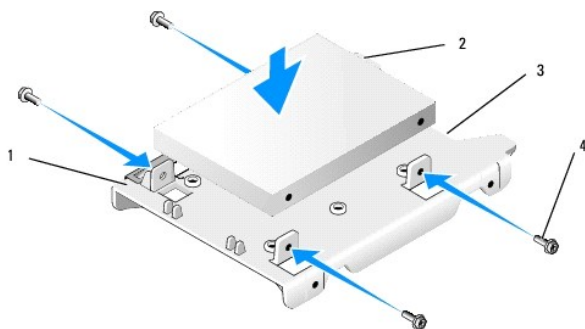
2. Als u een 3.5-inch vaste schijf installeert, verwijdert u de schijf uit het stationscompartiment:
  - a. Buig de ontgrendelingslipjes aan de kant van het compartiment voorzichtig naar buiten.
  - b. Plaats de schijf zodanig in het compartiment dat de pinnen erin zijn uitgelijnd met de schroefgaatjes aan de zijkant van de schijf en dat het connectoruiteinde van de schijf naar de achterkant van het compartiment wijst.
  - c. Plaats de vier schroeven terug om de vaste schijf aan het compartiment te bevestigen.



1	pinnen (twee aan elke zijde)	2	station
3	ontgrendelingslipjes (2)	4	stationcompartimenthouder
5	voorkant van stationcompartimenthouder		

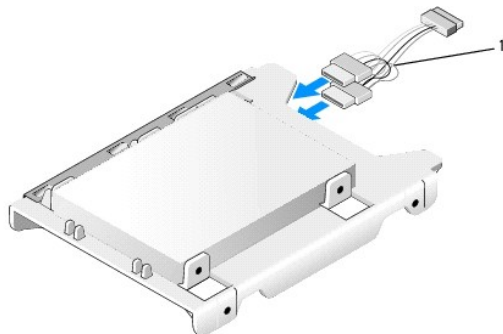
3. Als u 2,5-inch vaste schijven installeert als de primaire vaste schijf:

- a. Plaats de nieuwe 2,5-inch vaste schijf in de platte zijde van de 2,5-inch vaste-schijfhouder waarbij de stationszijde met het naamplaatje van de houder af wijst en de connectorzijde van het station naar de zijde van de houder met de kabeluitsparing (achterkant) wijst.



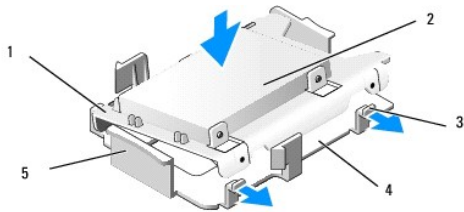
1	2,5-inch vaste-schijfhouder, platte zijde omhoog	2	2,5-inch vaste schijf, connectorzijde
3	kabeluitsparing	4	schroeven (4)

- b. Bevestig het station aan de stationshouder met vier schroeven, twee aan elke zijde.
- c. Bevestig de voedingskabeladapter met de vaste schijven die in de houder zijn gemonteerd.



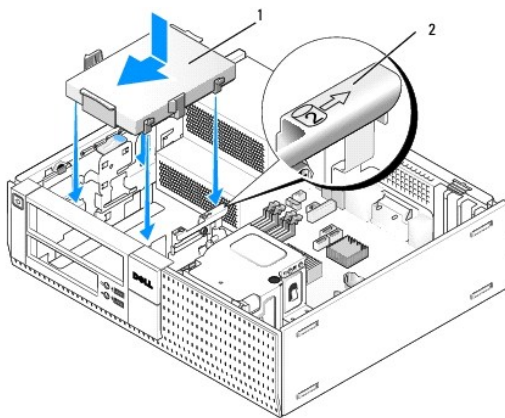
1	voedingskabeladapter
---	----------------------

- d. Plaats de 2,5-inch vaste-schijfhouder in de stationcompartimenthouder door de ontgrendelingslipjes voorzichtig naar buiten te buigen en de 2,5-inch vaste-schijfhouder in de stationcompartimenthouder te plaatsen. De pinnen in de stationcompartimenthouder dienen te worden uitgelijnd met de gaten in de zijkanten van de 2,5-inch vaste-schijfhouder en de connectorzijde van de vaste schijf dient naar de achterkant van de stationcompartimenthouder te wijzen.




1	2,5-inch vaste-schijfhouder	2	2,5-inch vaste schijf
3	ontgrendelingslipjes (2)	4	stationcompartimenthouder
5	voorkant stationcompartimenthouder		

4. Sluit de voedings- en gegevenskabels op de stations aan. Zorg er bij het installeren van de primaire vaste schijf voor dat de gegevenskabel is aangesloten op de SATA0-connector op de systeemkaart.
5. Laat de stationcompartimenthouder voorzichtig in het compartiment zakken en schuif het naar voren totdat deze op zijn plaats klikt.



1	3,5-inch vaste schijf of 2,5-inch vaste schijf met houder	2	verificatienummer sleuf
---	---	---	-------------------------

6. Leid de voedings- en gegevenskabels van de vaste schijf door de kabelgeleiders en bevestig deze indien nodig aan de kabelbundels.
7. Plaats het disktestation of de mediakaartlezer terug, indien geïnstalleerd (zie [Een disktestation plaatsen](#) of [Een mediakaartlezer installeren](#)).
8. Plaats het optisch station terug, indien geïnstalleerd (zie [Een optisch station installeren](#)).
9. Controleer of alle kabelconnectoren correct zijn geplaatst en dat de kabels door de kabelgeleiders zijn geleid.
10. Voer de procedure [Nadat u aan de computer hebt gewerkt](#) uit.
11. Sluit de voedingskabel en de randapparaten aan op de computer, indien nodig.
12. Voer de volgende stappen uit:
  - a. Zet de computer aan.
  - b. Wanneer de computer opnieuw wordt opgestart, drukt u op F2 om naar het System **Setup-programma** te gaan. Selecteer in het menu **Settings** (Instellingen) de optie **Drives (Stations)** en selecteer **Drives (Stations)** in het submenu (zie de *Dell™-technologiehandleiding* voor meer informatie).
  - c. Controleer of de informatie die bij elke SATA-poort wordt weergegeven, correct is. Als u enige instellingen hebt gewijzigd, klikt u op **Apply** (Toepassen).
  - d. Plaats een opstartbaar medium in het opstartstation.
  - e. Klik op **Exit** (Afsluiten).
13. Wanneer hierom gevraagd wordt, drukt u op **F12** om het **Boot Drive Menu** (Menu van het opstartstation) te openen. Selecteer een station met opstartbare media en ga verder.
14. Wanneer het besturingssysteem wordt geladen en het door u geïnstalleerde station is geen opstartbaar station, moet u het station indien nodig partitioneren en logisch formatteren.

 **OPMERKING:** Raadpleeg de documentatie bij uw besturingssysteem voor instructies.


15. Test de vaste schijf door Dell Diagnostics (Dell-diagnostiek) uit te voeren (zie de *Dell™-technologiehandleiding*).
16. Installeer het besturingssysteem op de vaste schijf, indien nodig.

 **OPMERKING:** Raadpleeg de documentatie bij uw besturingssysteem voor instructies.

## De secundaire vaste schijf verwijderen

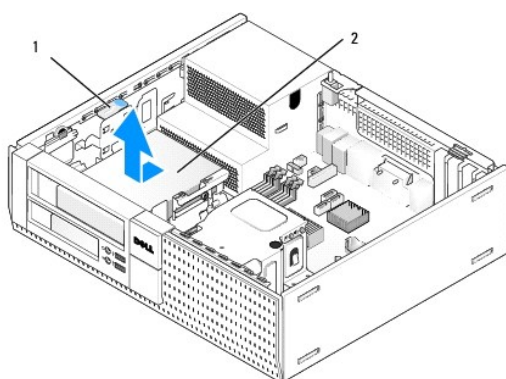
In het OptiPlex 960 Desktop-chassis wordt er in het compartiment voor het disktestation/mediakaartlezer een secundaire 3,5-inch vaste schijf geïnstalleerd. Er wordt een secundaire 2,5-inch vaste schijf geïnstalleerd bij de primaire 2,5-inch vaste schijf in het stationcompartiment.

1. Als u een vaste schijf verwijdert met gegevens die u wilt bewaren, maakt u back-ups van de bestanden voordat u aan deze procedure begint.
2. Voer de procedure [Voordat u aan de computer gaat werken](#) uit.

 **OPMERKING:** Omdat u het optische station en het disktestation tijdens de volgende stappen niet volledig hoeft te verwijderen, hoeft u de kabels die op deze twee stations zijn aangesloten, niet los te koppelen.


3. Verwijder het optische station, indien geïnstalleerd (zie [Een optische schijf verwijderen](#)).
4. Als het secundaire station een 3,5-inch vaste schijf is:
  - a. Haal het schijfontgrendelingsmechanisme omhoog en schuif het station richting de voorkant van de computer. Verwijder deze dan uit het chassis.

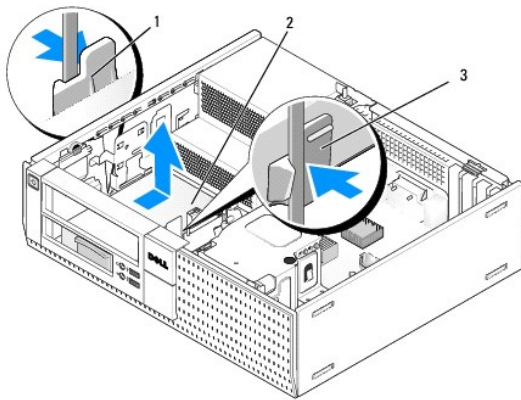
 **KENNISGEVING:** Trek het station niet aan de stationskabels uit de computer. Hierdoor kunnen de kabels en de kabelconnectoren beschadigd raken.



1	schijfontgrendelingsmechanisme	2	vaste schijf
---	--------------------------------	---	--------------

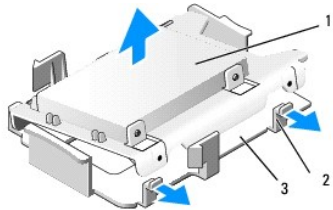
5. Als de secundaire vaste schijf een 2,5-inch vaste schijf is, wordt deze gemonteerd op de U-vormige zijde van de 2,5-inch vaste-schijfhouder in de stationcompartimenthouder. U verwijdert deze als volgt:
  - a. Verwijder het disktestation of de mediakaartlezer, indien geïnstalleerd (zie [Een disktestation verwijderen](#) of [Een mediakaartlezer verwijderen](#)).
  - b. Koppel de stationcompartimenthouder los van het chassis door de bevestigingsklemmen aan elke zijde van de houder in te drukken en de houder naar de achterkant van de computer te schuiven.

 **KENNISGEVING:** Trek het station niet aan de stationskabels uit de computer. Hierdoor kunnen de kabels en de kabelconnectoren beschadigd raken.



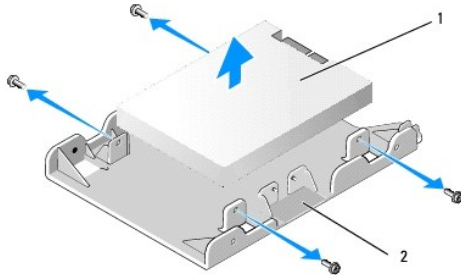
1	borgklemmen (2)	2	vaste schijf
3	stationcompartimenthouder		

- c. Haal de stationcompartimenthouder uit de computer en koppel de voedings- en gegevenskabels van het station los.
- d. Verwijder de 2,5-inch vaste-schijfhouder uit de stationcompartimenthouder door de ontgrendelingslipjes voorzichtig naar buiten te buigen en de 2,5-inch vaste-schijfhouder eruit te tillen.



1	2,5-inch vaste schijf en 2,5-inch vaste-schijfhouder	2	ontgrendelingslipjes (2)
3	stationcompartimenthouder		

- e. De secundaire 2,5-inch vaste schijf is gemonteerd op de U-vormige zijde van de 2,5-inch vaste-schijfhouder. Ontkoppel de y-adapter van de voedingskabel van de secundaire vaste schijf.
  - f. Haal het secundaire station uit de houder door de vier opsluitschroeven te verwijderen, aan elke zijde van het station twee.
6. Voer de procedure [Nadat u aan de computer hebt gewerkt](#) uit.



1	secundaire 2,5-inch vaste schijf	2	2,5-inch vaste-schijfhouder
---	----------------------------------	---	-----------------------------

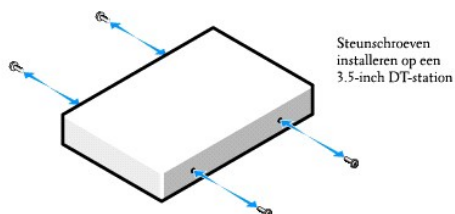
### Een secundaire vaste schijf installeren

**OPMERKING:** Secundaire vaste schijven moeten van hetzelfde stationstype zijn (3,5-inch of 2,5-inch) als de primaire vaste schijf.

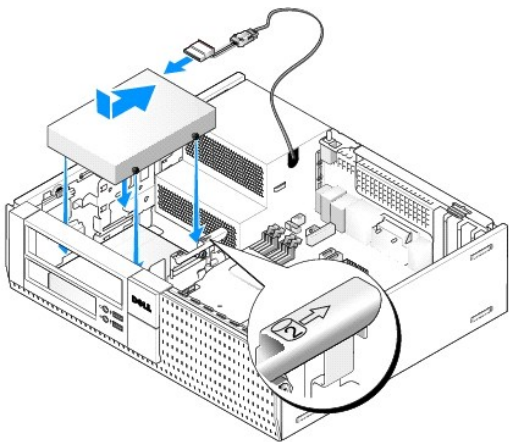
1. Pak de vervangende vaste schijf uit en maak deze klaar voor installatie. Gebruik de bijgeleverde documentatie voor het station en configureer dit voor uw computer.
2. Voer de procedure [Voordat u aan de computer gaat werken](#) uit.

**OPMERKING:** Omdat u het optische station en het diskteststation tijdens de volgende stappen niet volledig hoeft te verwijderen, hoeft u de kabels die op deze twee stations zijn aangesloten, niet los te koppelen.

3. Verwijder het optische station, indien geïnstalleerd (zie [Optisch station](#)).
4. Als het secundaire station een 3,5-inch vaste schijf is:
  - a. Als er een diskettestation of mediakaartlezer is geïnstalleerd, verwijdert u deze en de hierop aangesloten gegevenskabels (zie [Een diskettestation verwijderen](#) of [Een mediakaartlezer verwijderen](#)). Plaats een stationcompartimentinzetstuk in de opening van het montagekader dat is vrijgekomen na verwijdering van het station (zie [Stationcompartimentinzetstukken terugplaatsen](#)).
  - b. Installeer vier steunschroeven op de vaste schijf, aan elke zijde twee. Steunschroeven vindt u aan de binnenkant van het stationcompartimentinzetstuk of op een eerder verwijderde 3,5-inch vaste schijf.

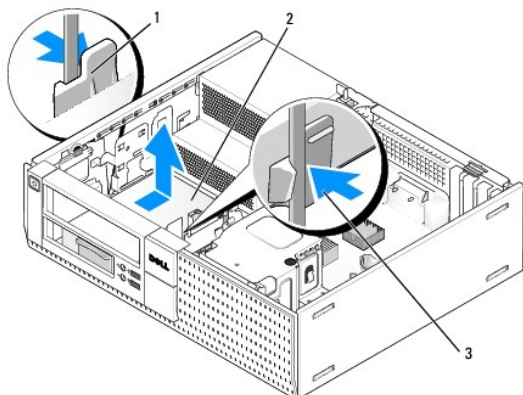


- c. Sluit de P4-voedingskabel aan op een voedingskabeladapter en sluit deze adapter aan op de vaste schijf.



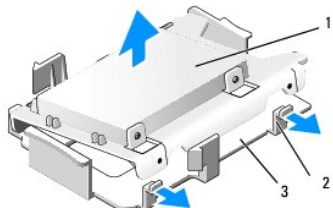
- d. Sluit de SATA-gegevenskabel aan op de vaste schijf en op de SATA1-connector op de systeemkaart (zie [Onderdelen van de systeemkaart](#)).
  - e. Laat de vaste schijf zakken in de houder van het diskettestation/mediakaartlezer. Schuif het station richting de achterkant van het chassis totdat deze op zijn plaats klikt.
5. Als u een 2,5-inch vaste schijf installeert als de secundaire vaste schijf:
  - a. Druk de twee bevestigingsklemmen aan elke zijde van de stationcompartimenthouder in en schuif de houder naar de achterkant van de computer.

➔ **KENNISGEVING:** Trek het station niet aan de stationskabels uit de computer. Hierdoor kunnen de kabels en de kabelconnectoren beschadigd raken.



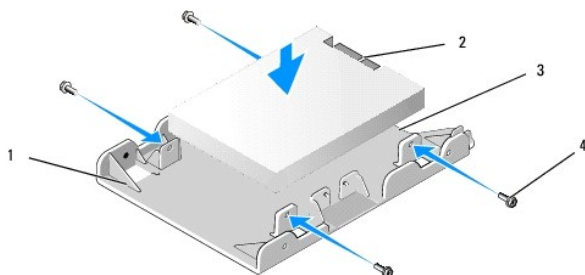
1	borgklemmen (2)	2	vaste schijf
3	stationcompartimenthouder		

- b. Haal de stationcompartimenthouder uit de computer en koppel de voedings- en gegevenskabels van de stations los.
- c. Verwijder de 2,5-inch vaste-schijfhouder uit de stationcompartimenthouder door de ontgrendelingslipjes voorzichtig naar buiten te buigen en de 2,5-inch vaste-schijfhouder eruit te tillen.



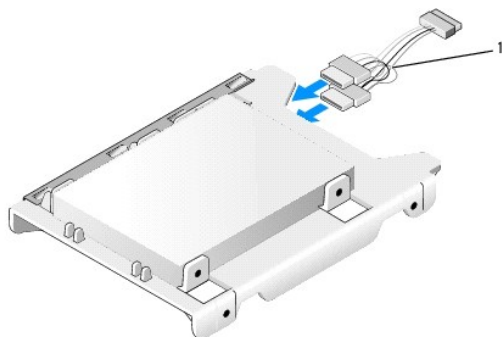
1	2,5-inch vaste schijf en 2,5-inch vaste-schijfhouder	2	ontgrendelingslipjes (2)
3	stationcompartimenthouder		

- d. Plaats de secundaire 2,5-inch vaste schijf op de U-vormige zijde van de 2,5-inch vaste-schijfhouder waarbij de stationszijde met het naamplaatje naar de houder toe wijst en de connectorzijde van het station naar de zijde van de houder met de kabeluitsparing wijst.



1	2,5-inch vaste-schijfhouder, U-vormige kant omhoog	2	2,5-inch vaste schijf, connectorzijde
3	kabeluitsparing	4	schroeven (4)

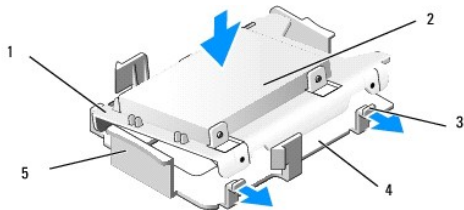
- e. Bevestig het station aan de stationshouder met vier schroeven, twee aan elke zijde.
- f. Bevestig de y-adapter van de voedingskabel aan de vaste schijven die in de houder zijn gemonteerd.



1	voedingskabeladapter
---	----------------------

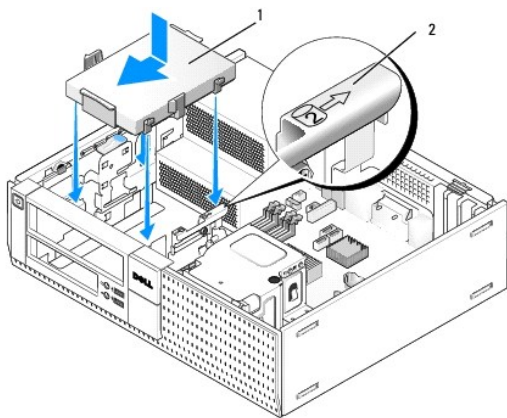
- g. Plaats de 2,5-inch vaste-schijfhouder in de stationcompartimenthouder door de ontgrendelingslipjes voorzichtig naar buiten te buigen en de 2,5-inch vaste-schijfhouder in de stationcompartimenthouder te plaatsen. De pinnen in de stationcompartimenthouder dienen te worden uitgelijnd met de gaten in de zijkanten van de 2,5-inch vaste-schijfhouder en de connectorzijde van de vaste schijf dient naar de achterkant van de stationcompartimenthouder te wijzen.





1	2,5-inch vaste-schijfhouder	2	2,5-inch vaste schijf
3	ontgrendelingslipjes (2)	4	stationcompartimenthouder
5	voorkant stationcompartimenthouder		

- h. Sluit de stekker van de voedings- en gegevenskabel op de stations aan. Zorg dat de gegevenskabel naar de primaire vaste schijf is aangesloten op SATA0 op de systeemkaart, en dat de gegevenskabel naar het secundaire station is aangesloten op SATA1 (zie [Onderdelen van de systeemkaart](#)).
- i. Laat de stationcompartimenthouder voorzichtig in het compartiment zakken en schuif het naar voren totdat deze op zijn plaats klikt.



1	2,5-inch vaste-schijfhouder in stationcompartimenthouder	2	verificatienummer sleuf
---	--	---	-------------------------

- j. Plaats het disktestation of de mediakaartlezer terug, indien geïnstalleerd (zie [Een disktestation plaatsen](#) of [Een mediakaartlezer installeren](#)).
6. Leid de voedings- en gegevenskabels van de vaste schijf door de kabelgeleiders en bevestig deze indien nodig aan de kabelbundel.
7. Plaats het optisch station terug, indien geïnstalleerd (zie [Een optisch station installeren](#)).
8. Controleer of alle kabelconnectoren correct zijn geplaatst en dat de kabels door de kabelgeleiders zijn geleid.
9. Voer de procedure [Nadat u aan de computer hebt gewerkt](#) uit.
10. Schakel de stroom weer in en sluit de I/O-apparaten weer aan op de computer, indien nodig.
11. Voer de volgende stappen uit:
- Zet de computer aan.
  - Wanneer de computer wordt opgestart, drukt u op F2 om naar het System **Setup-programma** te gaan (zie de *Dell™-technologiehandleiding* voor meer informatie).
  - Selecteer in het menu **Settings** (Instellingen) de optie **Drives** (Stations) en selecteer opnieuw **Drives** (Stations) in het submenu.
  - Schakel de SATA1-poort in, indien nodig. Als u enige instellingen hebt gewijzigd, klikt u op **Apply** (Toepassen).
  - Controleer of de SATA-poortinformatie die wordt weergegeven, correct is.
  - Plaats een opstartbaar medium in het opstartstation.
  - Klik op **Exit** (Afsluiten).
12. Wanneer de computer wordt opgestart, drukt u op **F12** wanneer hierom wordt gevraagd, om het **Boot Drive Menu** (Menu van het opstartstation) te openen.
13. Selecteer een opstartstation en ga verder.

14. Wanneer het besturingssysteem wordt geladen, moet u het station indien nodig partitioneren en logisch formatteren.

 **OPMERKING:** Raadpleeg de documentatie bij uw besturingssysteem voor instructies.

15. Test de vaste schijf door Dell Diagnostics (Dell-diagnostiek) uit te voeren (zie de *Dell™-technologiehandleiding*).

---

[Terug naar inhoudsopgave](#)

## Onderhoudshandleiding van Dell™ Optiplex™ 960 Mini Tower/Desktop/Small Form Factor

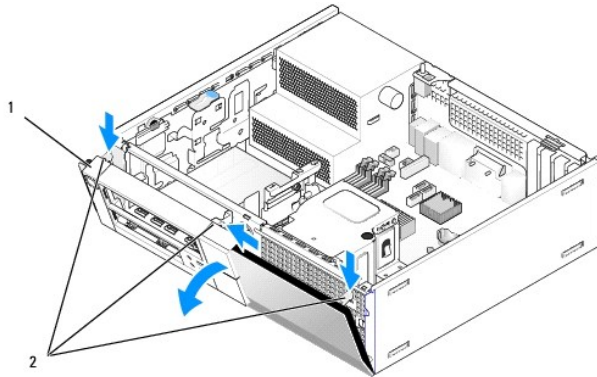
### I/O-eenheid

## I/O-eenheid


### De I/O-eenheid verwijderen

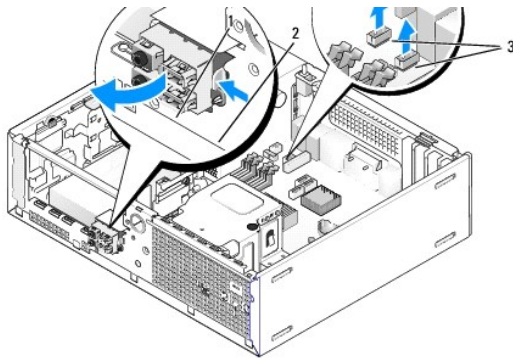
-  **LET OP:** Volg de veiligheidsinstructies die bij de computer werden geleverd alvorens u werkzaamheden binnen de computer uitvoert. Voor meer informatie over veiligheid kunt u de homepage voor regelgeving raadplegen op [www.dell.com/regulatory\\_compliance](http://www.dell.com/regulatory_compliance).
-  **LET OP:** Bescherm uzelf tegen elektrische schokken door altijd de stekker van de computer uit het stopcontact te halen voordat u de kap opent.
-  **OPMERKING:** Noteer hoe alle kabels lopen voordat u ze ontkoppelt, zodat u ze op exact dezelfde manier kunt terugplaatsen wanneer u de nieuwe I/O-eenheid installeert.

1. Voer de procedure [Voordat u aan de computer gaat werken](#) uit.
2. Verwijder het montagekader door de drie bevestigingsklemmen te ontgrendelen en het omlaag te brengen.



1	montagekader	2	bevestigingsklemmen (3)
---	--------------	---	-------------------------

3. Verwijder het optische station (zie [Een optische schijf verwijderen](#)).
4. Maak de kabels van de I/O-eenheid los van de systeemkaart.
-  **KENNISGEVING:** Wees zeer voorzichtig wanneer u de I/O-eenheid uit de computer schuift. Als u dit niet doet, kunnen de kabelconnectoren en de kabelklemmen beschadigd raken.
5. Druk op het lipje waarmee de I/O-eenheid aan het paneel is bevestigd, en haal de I/O-eenheid voorzichtig van de computer af terwijl u de kabels van de eenheid uit het chassis verwijdert.



1	I/O-eenheid	2	bevestigingslipje
3	kabels/connectoren I/O-eenheid		

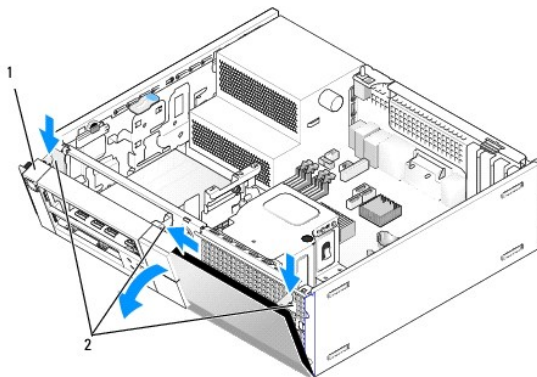
## De I/O-eenheid terugplaatsen

U plaatst de I/O-eenheid als volgt terug:

1. Voer de procedure [Voordat u aan de computer gaat werken](#) uit.

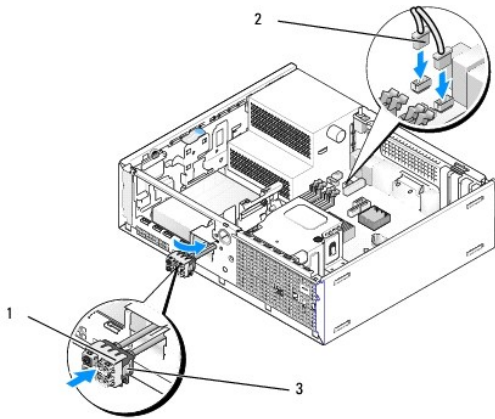
**OPMERKING:** Gebruik de geleiders op de beugel van de I/O-eenheid om de eenheid op zijn plaats te houden en gebruik de inkeping in de beugel om het paneel te plaatsen.

2. Verwijder het montagekader:
  - a. Duw de drie vergrendelingslipjes omhoog om de bovenrand van het montagekader vrij te geven.
  - b. Breng het montagekader omlaag en verwijder het van het chassis.



1	montagekader	2	vergrendelingslipjes (3)
---	--------------	---	--------------------------

3. Leid de kabels van de I/O-eenheid door de voorkant van het chassis via de opening van de I/O-eenheid, totdat de eenheid juist is geplaatst. Zorg dat het bevestigingslipje naar rechts wijst (richting het rooster).



1	I/O-eenheid	2	kabels I/O-eenheid, connectoren (2)
3	bevestigingslijpje		

4. Duw het I/O-connectorblok in de I/O-eenheidopening totdat deze op zijn plaats klikt.
5. Steek de kabelconnectoren van de I/O-eenheid in de juiste systeemkaartconnectoren (zie [Onderdelen van de systeemkaart](#)).
6. Koppel de kabels van de I/O-eenheid aan de kabelbundel die door het midden van het chassis loopt.
7. Plaats het montagekader terug.
8. Voer de procedure uit [Nadat u aan de computer hebt gewerkt](#).
9. Start de computer opnieuw op en probeer het I/O-paneel uit om te controleren of deze goed functioneert.

---

[Terug naar inhoudsopgave](#)

## Onderhoudshandleiding van Dell™ OptiPlex™ 960 Mini Tower/Desktop/Small Form Factor

### Voedingseenheid

## Voedingseenheid

### De voedingseenheid terugplaatsen

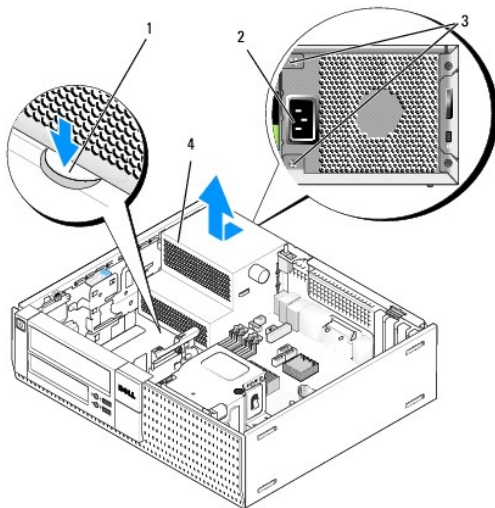
**⚠ LET OP:** Volg de veiligheidsinstructies die bij de computer werden geleverd alvorens u werkzaamheden binnen de computer uitvoert. Voor meer informatie over veiligheid kunt u de homepage voor regelgeving raadplegen op [www.dell.com/regulatory\\_compliance](http://www.dell.com/regulatory_compliance).

**🔄 KENNISGEVING:** Om te voorkomen dat statische elektriciteit schade veroorzaakt binnen in uw computer, dient u de statische elektriciteit van uw lichaam te ontladen voordat u een elektronisch component van uw computer aanraakt. Dit kunt u doen door een ongeverfd metalen oppervlak van het computerchassis aan te raken.

1. Voer de procedure [Voordat u aan de computer gaat werken](#) uit.
2. Verwijder de connectoren van de gelijkstroomkabels uit het moederbord en de stations en schijven.

Noteer de manier waarop de gelijkstroomkabels onder de lipjes in het computerchassis zijn geleid wanneer u deze uit het moederbord, stations en schijven verwijdert. U moet deze kabels op juiste wijze opnieuw aanbrengen om te voorkomen dat ze beschadigd of gedraaid raken.

3. Verwijder de twee schroeven waarmee de stroomvoorziening op de achterzijde van het computerchassis is bevestigd.
4. Verwijder het optische station en zet het voorzichtig weg (zie [Optisch station](#)).
5. Druk op de ontgrendelknop onder in het computerchassis.

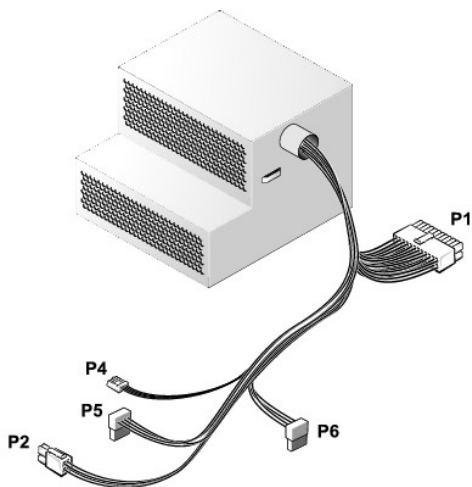


1	ontgrendelknop	2	voedingsconnector
3	schroeven (2)	4	voedingseenheid

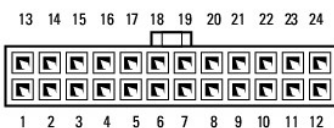
6. Schuif de voedingseenheid 2,5 cm naar de voorkant van de computer.
7. Til de voedingseenheid uit de computer.
8. Plaats de vervangende voedingseenheid.
9. Breng de schroeven aan waarmee de voedingseenheid wordt bevestigd aan de achterzijde van de computerkast.
10. Sluit de gelijkstroomkabels weer aan.

11. Installeer het optisch station opnieuw (zie [Optisch station](#)).
12. Sluit de wisselstroomkabel aan op de connector.
13. Voer de procedure [Nadat u aan de computer hebt gewerkt uit](#).

## Gelijkstroomconnectoren



## Gelijkstroomconnector P1



Pinnummer	Signaalnaam	Draad 18-AWG
1	+3,3 VDC	Oranje
2	+3,3 VDC	Oranje
3	GND	Zwart
4	+5 VDC	Rood
5	GND	Zwart
6	+5 VDC	Rood
7	GND	Zwart
8	PS_PWRGOOD*	Grijs
9	P5AUX	Paars
10	+12 VDC	Wit
11	+12 VDC	Wit
12	+3,3 VDC	Oranje
13	+3,3 VDC/SE	Oranje
14	+12 VDC*	Blauw
15	GND	Zwart
16	PWR_PS_ON*	Groen
17	GND	Zwart
18	GND	Zwart
19	GND	Zwart
20	NC	NC
21	+5 VDC	Rood

22	+5 VDC	Rood
23	+5 VDC	Rood
24	GND	Zwart

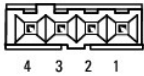
\*Gebruik 22-AWG-draad in plaats van 18-AWG-draad.

### DC-voedingsaansluiting P2



Pinnummer	Signaalnaam	Draad 18-AWG
1	GND	Zwart
2	GND	Zwart
3	+12 VDC	Geel
4	+12 VDC	Geel

### DC-voedingsaansluiting P4



Pinnummer	Signaalnaam	Draad 22-AWG
1	+5 VDC	Rood
2	GND	Zwart
3	GND	Zwart
4	+12 VDC	Geel

### Gelijkstroomconnector P5 en P6



Pinnummer	Signaalnaam	Draad 18-AWG
1	+3,3 VDC	Oranje
2	GND	Zwart
3	+5 VDC	Rood
4	GND	Zwart
5	+12 VDC	Geel

[Terug naar inhoudsopgave](#)



## Onderhoudshandleiding van Dell™ OptiPlex™ 960 Mini Tower/Desktop/Small Form Factor

### • [Interne luidspreker](#)

## Interne luidspreker

### Een interne luidspreker installeren

De interne luidspreker is een optioneel apparaat.

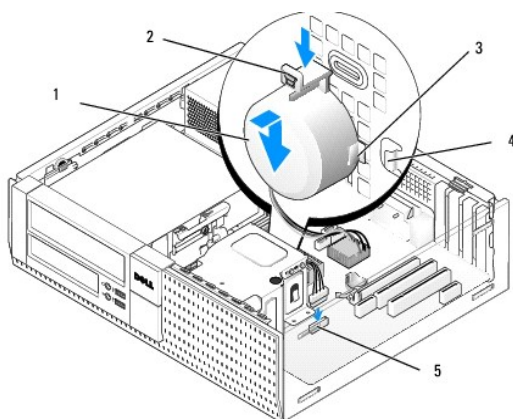
**⚠ LET OP:** Volg de veiligheidsinstructies die bij de computer werden geleverd alvorens u werkzaamheden binnen de computer uitvoert. Voor meer informatie over veiligheid kunt u de homepage voor regelgeving raadplegen op [www.dell.com/regulatory\\_compliance](http://www.dell.com/regulatory_compliance).

**⚡ KENNISGEVING:** Om te voorkomen dat statische elektriciteit schade veroorzaakt binnen in uw computer, dient u de statische elektriciteit van uw lichaam te ontladen voordat u een elektronisch component van uw computer aanraakt. Dit kunt u doen door een ongeverfd metalen oppervlak van het computerchassis aan te raken.

1. Voer de procedure uit [Voordat u aan de computer gaat werken](#).

**⚠ LET OP:** Verwijder de stekker van de computer en alle daarop aangesloten apparaten uit het stopcontact.

2. U monteert de interne luidspreker door het vergrendelingsnokje in te drukken, de vergrendelingslipjes van de luidsprekerbehuizing onder de roostervergrendelingslipjes in het voorpaneel te plaatsen en het vergrendelingslipje ten slotte weer los te laten.



1	luidspreker	2	vergrendelingsnokje
3	vergrendelingslipje van de luidsprekerbehuizing (2)	4	roostervergrendelingslipje (2)
5	luidsprekerconnector van de systeemkaart		

3. Sluit de luidsprekerkabel op de systeemkaart aan (zie [Onderdelen van de systeemkaart](#)).
4. Voer de procedure uit [Nadat u aan de computer hebt gewerkt](#).
5. Start de computer op en ga na of luidspreker goed functioneert.

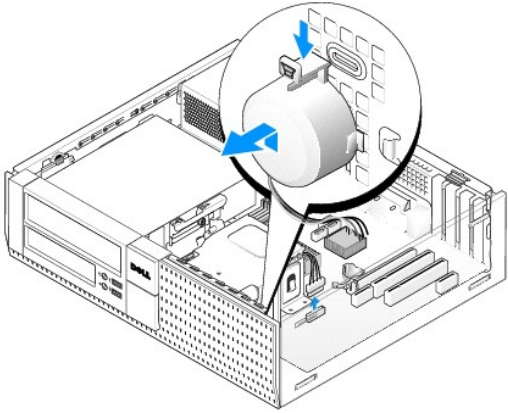
### Een interne luidspreker verwijderen

**⚠ LET OP:** Volg de veiligheidsinstructies die bij de computer werden geleverd alvorens u werkzaamheden binnen de computer uitvoert. Voor meer informatie over veiligheid kunt u de homepage voor regelgeving raadplegen op [www.dell.com/regulatory\\_compliance](http://www.dell.com/regulatory_compliance).

**⚡ KENNISGEVING:** Om te voorkomen dat statische elektriciteit schade veroorzaakt binnen in uw computer, dient u de statische elektriciteit van uw lichaam te ontladen voordat u een elektronisch component van uw computer aanraakt. Dit kunt u doen door een ongeverfd metalen oppervlak van

het computerchassis aan te raken.

1. Voer de procedure uit [Voordat u aan de computer gaat werken](#).
2. Verwijder de luidsprekerkabel uit het moederbord.
3. U verwijderd de interne luidspreker door het vergrendelingslipje in te drukken, de luidspreker te verschuiven om de vergrendelingslipjes van de luidsprekerbehuizing uit de roostervergrendelingslipjes te halen en de luidspreker uit het chassis te verwijderen.



4. Voer de procedure uit [Nadat u aan de computer hebt gewerkt](#).

---

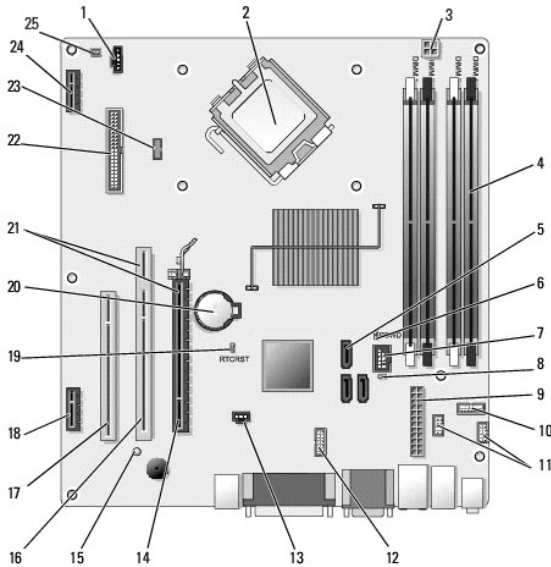
[Terug naar inhoudsopgave](#)

[Terug naar inhoudsopgave](#)

## Onderhoudshandleiding van Dell™ OptiPlex™ 960 Mini Tower/Desktop/Small Form Factor

### • [Onderdelen van de systeemkaart](#)

## Onderdelen van de systeemkaart



1	connector processorventilator (FAN_CPU)	2	processorverbinding (CPU)
3	voedingsconnector processor (12VPOWER)	4	connectoren geheugenmodules (DIMM_1, DIMM_2, DIMM_3, DIMM_4)
5	connectoren SATA-schijf (3)	6	wachtwoordjumper (PSWD)
7	interne USB-aansluiting (FLEX_USB)	8	jumper servicemodus (SERVICE_MODE)
9	voedingsconnector (POWER)	10	connector systeemstatus-LED's op het paneel (FRONTPANEL)
11	connectoren I/O-eenheid (2)	12	interne seriële connector
13	intrusieschakelaarconnector (INTRUDER)	14	PCIe x16-connector (SLOT1)
15	extra aan/uit-LED (AUX_POWER)	16	PCI-connector (SLOT2)
17	PCI-connector (SLOT3)	18	PCIe x1-connector (SLOT4)
19	pinnen voor opnieuw instellen van BIOS/RTC-jumper	20	RTC-batterijsocket (BATTERY)
21	connectoren vormen een riserinterface (maakt gebruik van PCIe-connector/SLOT1 en PCI-connector/SLOT2)	22	disketteconnector (DSKT2)
23	connector voor optionele interne luidspreker (INT_SPKR1)	24	connector voor optionele draadloze kaart
25	connector van thermische sensor op het voorpaneel		

[Terug naar inhoudsopgave](#)

## Geheugen

### Onderhoudshandleiding van Dell™ Optiplex™ 960 Mini Tower/Desktop/Small Form Factor

U kunt het geheugen van uw computer uitbreiden door geheugenmodules op de systeemkaart te installeren.

Uw computer biedt ondersteuning voor DDR2-geheugen. Voor extra informatie over het type geheugen dat door uw computer wordt ondersteund, raadpleegt u de juiste specificaties van uw systeem in deze handleiding.

## Overzicht DDR2-geheugen

- 1 Wanneer DDR2-geheugenmodules in paren worden geplaatst, dienen ze van *overeenkomstige grootte en snelheid te zijn*. Als de DDR2-geheugenmodules niet in overeenkomstige paren worden geïnstalleerd, zal de computer nog wel functioneren, maar zal de prestatie ervan enigszins worden beperkt. Raadpleeg het etiket linksboven op de module om de capaciteit ervan te bepalen.



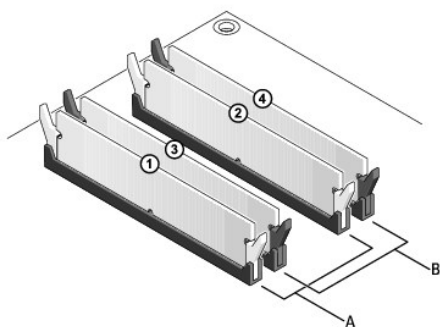
**OPMERKING:** Installeer DDR2-geheugenmodules altijd in de volgorde die op de systeemkaart is aangegeven.

De aanbevolen geheugenconfiguraties zijn:

- o Een paar geheugenmodules van overeenkomstige geheugengrootte, geïnstalleerd in DIMM-aansluitingen 1 en 2
- of
- o Een paar geheugenmodules van overeenkomstige geheugengrootte, geïnstalleerd in DIMM-aansluitingen 1 en 2, en een ander paar van overeenkomstige geheugengrootte, geïnstalleerd in DIMM-aansluitingen 3 en 4

**KENNISGEVING:** Plaats geen ECC-geheugenmodules.

- 1 Als u gemengde paren van geheugenmodules PC2-5300 (DDR2 667-MHz) en PC2-6400 (DDR2 800-MHz) installeert, zullen de modules functioneren op de snelheid van de geheugenmodule met de laagste prestatie.
- 1 Zorg dat u één enkele geheugenmodule installeert in DIMM-connector 1, de connector het dichtst bij de processor, voordat u modules in andere connectoren installeert.



A	een gemengd paar modules in DIMM-aansluitingen 1 en 2 (witte bevestigingsklemmen)	B	een gemengd paar geheugenmodules in DIMM-aansluitingen 3 en 4 (zwarte bevestigingsklemmen)
---	---	---	--

**KENNISGEVING:** Wanneer u de originele geheugenmodules tijdens het opwaarderen van uw geheugen uit de computer verwijdert, houd deze dan gescheiden van nieuwe modules die u hebt, zelfs als u die nieuwe modules van Dell hebt gekocht. Combineer een oorspronkelijke geheugenmodule, indien mogelijk, niet met een nieuwe geheugenmodule. Anders start uw computer mogelijk niet goed op. Installeer uw originele geheugenmodules in paren in DIMM-aansluitingen 1 en 2 of in DIMM-aansluitingen 3 en 4.

**OPMERKING:** Geheugen dat via Dell is gekocht valt onder de garantie van uw computer.

## De geheugenconfiguraties

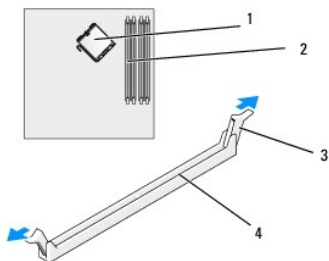
Als u een 32-bits besturingssysteem als Microsoft® Windows® Vista® gebruikt, zal uw computer ondersteuning bieden voor maximaal 4 GB aan geheugen. Als u een 64-bits besturingssysteem gebruikt, zal uw computer ondersteuning bieden voor maximaal 8 GB (één DIMM-module met een capaciteit van 2 GB voor elk van de vier sleuven) aan geheugen.

## Geheugen installeren

**⚠ LET OP:** Voordat u aan een van de procedures in dit gedeelte begint, dient u de veiligheidsinstructies te lezen die met de computer zijn meegeleverd. Voor meer informatie over veiligheid kunt u de homepage voor regelgeving raadplegen op [www.dell.com/regulatory\\_compliance](http://www.dell.com/regulatory_compliance).

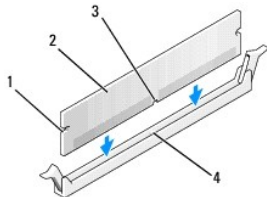
**🔗 KENNISGEVING:** Voorkom elektrostatische ontladingen en schade aan inwendige onderdelen door uzelf te gronden met een speciale polsriem of door regelmatig een ongeschilderd metaal oppervlak op de computerbehuizing aan te raken.

1. Voer de procedure [Voordat u aan de computer gaat werken](#) uit.
2. Druk de borgklemmen aan de uiteinden van de geheugenmoduleconnector naar buiten.



1	processor	2	geheugensleuven
3	borgklemmen (2)	4	geheugensleuf systeemkaart

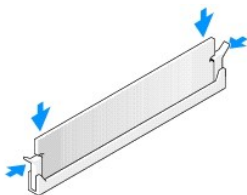
3. Lijn de inkeping aan de onderkant van de module uit met de horizontale streep in de connector.



1	uitsparingen (2)	2	geheugenmodule
3	inkeping	4	horizontale streep in de connector

**🔗 KENNISGEVING:** Druk de geheugenmodule met gelijkmatige druk aan de uiteinden recht naar beneden in de connector om schade aan de module te voorkomen.

4. Druk de module in de aansluiting totdat de module op zijn plaats klikt.  
Wanneer u de module juist plaatst, klikken de borgklemmen in de uitsparingen aan de uiteinden van de module.





5. Voer de procedure [Nadat u aan de computer hebt gewerkt](#) uit.

**🔗 KENNISGEVING:** Om een netwerkkabel aan te sluiten moet u eerst de stekker van de kabel op de netwerkpoort of het netwerkcontact aansluiten en vervolgens de stekker van het andere uiteinde van de kabel op de computer aansluiten.

6. Sluit de computer en alle apparaten aan op het stopcontact en zet deze vervolgens aan.
7. Druk op <F1> om door te gaan wanneer het bericht dat de geheugengrootte is veranderd wordt weergegeven.
8. Meld u aan bij de computer.
9. Klik met de rechtermuisknop op het pictogram **My Computer** (Deze computer) op uw Windows-bureaublad en klik op **Properties** (Eigenschappen).
10. Klik op het tabblad **General** (Algemeen).
11. Controleer de hoeveelheid weergegeven geheugen (RAM), om te verifiëren of het geheugen juist is geïnstalleerd.

## Geheugen verwijderen

 **LET OP:** Voordat u aan een van de procedures in dit gedeelte begint, dient u de veiligheidsinstructies te lezen die met de computer zijn meegeleverd. Voor meer informatie over veiligheid kunt u de homepage voor regelgeving raadplegen op [www.dell.com/regulatory\\_compliance](http://www.dell.com/regulatory_compliance).

 **KENNISGEVING:** Voorkom elektrostatische ontladingen en schade aan inwendige onderdelen door uzelf te gronden met een speciale polsriem of door regelmatig een ongeschilderd metalen oppervlak op de computerbehuizing aan te raken.

1. Voer de procedure [Voordat u aan de computer gaat werken](#) uit.
2. Druk de borgklemmen aan de uiteinden van de geheugenmoduleconnector naar buiten.
3. Pak de module vast en trek deze omhoog.

Indien de module moeilijk is te verwijderen, dient u de module voorzichtig heen en weer te bewegen terwijl u deze omhoog trekt.

---

[Terug naar inhoudsopgave](#)

# Onderhoudshandleiding van Dell™ Optiplex™ 960

## Mini Tower Computer



[Aan de computer werken](#)  
[Binnenaanzicht van de computer](#)  
[Onderdelen van de systeemkaart](#)  
[Kap](#)  
[Chassisintrasieschakelaar](#)  
[Kaarten](#)  
[Stations](#)  
[Processor](#)

[I/O-paneel](#)  
[Stroomtoevoer](#)  
[Luidsprekers](#)  
[Batterij](#)  
[Systeemkaart](#)  
[Geheugen](#)  
[Tips voor het oplossen van problemen](#)  
[Contact opnemen met Dell](#)

---

## Opmerkingen, kennisgevingen en veiligheidstips

-  **OPMERKING:** Een OPMERKING duidt belangrijke informatie aan voor een beter gebruik van de computer.
-  **KENNISGEVING:** Een KENNISGEVING duidt mogelijke beschadiging van de hardware of gegevensverlies aan en geeft aan hoe u dergelijke problemen kunt voorkomen.
-  **LET OP:** Een LET OP duidt het risico van schade aan eigendommen, lichamelijk letsel of overlijden aan.

Als u een Dell™-computer uit de n-serie hebt aangeschaft, zijn de verwijzingen naar de Microsoft® Windows®-besturingssystemen in dit document niet van toepassing.

---

De informatie in dit document kan zonder voorafgaande kennisgeving worden gewijzigd.  
© 2008 Dell Inc. Alle rechten voorbehouden.

Verveelvoudiging van dit materiaal, op welke wijze dan ook, zonder de schriftelijke toestemming van Dell Inc. is strikt verboden.

Merken in deze tekst: *Dell*, het *DELL*-logo, *OptiPlex*, *Dell OpenManage* en het *YOURS IS HERE*-logo zijn merken van Dell Inc.; *Intel*, *Pentium* en *Celeron* zijn gedeponeerde merken van Intel Corporation in de Verenigde Staten en andere landen; *Microsoft*, *Windows*, *Windows Server*, *MS-DOS* en *Windows Vista* zijn handelsmerken of gedeponeerde handelsmerken van Microsoft Corporation in de Verenigde Staten en/of andere landen.

Andere merken en handelsnamen die mogelijk in dit document worden gebruikt, dienen ter aanduiding van de rechthebbenden met betrekking tot de merken en namen of ter aanduiding van hun producten. Dell Inc. claimt op geen enkele wijze enig eigendomsrecht ten aanzien van andere merken of handelsnamen dan haar eigen merken en handelsnamen.

Model DC5M




September 2009 Rev. A02

---

[Terug naar inhoudsopgave](#)

## Onderhoudshandleiding van Dell™ Optiplex™ 960 Mini Tower/Desktop/Small Form Factor

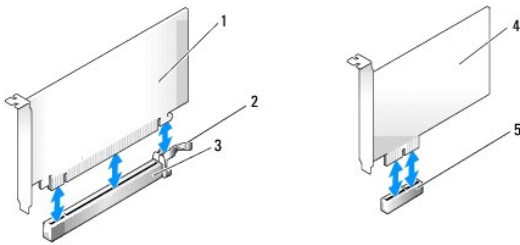
### Kaarten

-  **LET OP:** Volg de veiligheidsinstructies die bij de computer werden geleverd alvorens u werkzaamheden binnen de computer uitvoert. Voor meer informatie over veiligheid kunt u de homepage voor regelgeving raadplegen op [www.dell.com/regulatory\\_compliance](http://www.dell.com/regulatory_compliance).
-  **KENNISGEVING:** Om te voorkomen dat statische elektriciteit schade veroorzaakt binnen in uw computer, dient u de statische elektriciteit van uw lichaam te ontladen voordat u een elektronisch component van uw computer aanraakt. Dit kunt u doen door een ongeverfd metalen oppervlak van het computerchassis aan te raken.
-  **OPMERKING:** Het plaatsen van vulbeugels in lege kaartsleufoopeningen is nodig in verband met het FCC-certificaat van de computer. De beugels zorgen ervoor dat er geen vreemde objecten in de computer komen en dat er voldoende luchtstroom voor ventilatie is.


Uw Dell™-computer bevat de volgende connectoren voor PCI- en PCI Express (PCIe)-kaarten:

- 1 Twee PCI-kaartsleuven
- 1 Eén PCIe x16-kaartsleuf
- 1 Eén PCIe x1-kaartsleuf
- 1 Eén connector voor een interne draadloze kaart

### Een PCI- of PCIe-kaart installeren

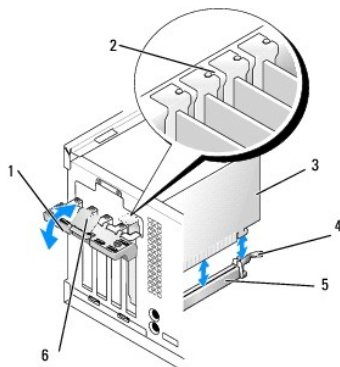


1	PCIe x16-kaart	2	ontgrendeling, bevestigingslipje (voor PCIe-kaarten)
3	PCIe x16-kaartsleuf	4	PCIe x1-kaart
5	PCIe x1-kaartsleuf		

 **OPMERKING:** De Dell-computer gebruikt alleen PCI- en PCIe-sleuven.

Verwijder het stuurprogramma voor de bestaande kaart als u de kaart vervangt. Raadpleeg de documentatie die met de kaart is geleverd voor instructies.

1. Voer de procedure [Voordat u aan de computer gaat werken](#) uit.
2. Duw voorzichtig aan de binnenkant van het kaartvergrendelingsmechanisme op het ontgrendelingslipje om de vergrendeling open te kantelen. De vergrendeling blijft nu geopend.



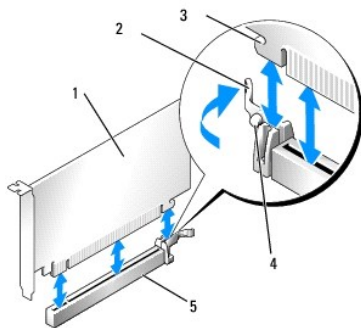


1	vergrendelingsmechanisme kaart	2	kaartgeleider
3	kaart	4	ontgrendeling, bevestigingslipje
5	kaartconnector	6	ontgrendelingslipje

- Als u een nieuwe kaart installeert, verwijdert u eerst de beugels om een kaartsleuf te openen. Vervolgens gaat u naar stap 5.
- Verwijder de huidige kaart als u een reeds geplaatste kaart wilt vervangen. Verwijder indien nodig de stekkers van alle op de kaart aangesloten kabels.
- Als de kaart voorzien is van een bevestigingsinkeping, trekt u voorzichtig aan de vergrendeling, pakt u de kaart vast bij de bovenste hoeken en haalt u deze voorzichtig uit de connector.
- Maak de nieuwe kaart klaar voor installatie.

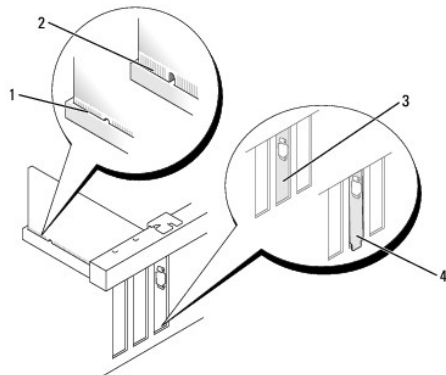
**OPMERKING:** Raadpleeg de documentatie die bij de kaart werd geleverd voor informatie over de configuratie van de kaart, interne aansluitingen of aanpassingen voor uw computer.

**LET OP:** Sommige netwerkadapters starten de computer automatisch op wanneer ze zijn verbonden met een netwerk. Haal de stekker van de computer uit het stopcontact voordat u een kaart installeert om u te beschermen tegen elektrische schokken.



1	PCIe x16-kaart	2	ontgrendeling
3	bevestigingsinkeping (niet alle kaarten)	4	bevestigingslipje
5	PCIe x16-kaartconnector		

- Plaats de kaart in de connector en druk de kaart stevig aan. Controleer of de kaart volledig in de sleuf is geplaatst.



1	volledig geplaatste kaart	2	niet volledig geplaatste kaart
3	vulbeugel in de sleuf	4	vulbeugel buiten de sleuf

- Controleer, voordat u het kaartvergrendelingsmechanisme laat zakken, of:
  - De bovenkant van alle kaarten en beugels zich op één lijn bevinden met de uitlijningsstreep.
  - De inkeping boven in de kaart of beugel om de kaartgeleider past.
- Vergrendel de kaart(en) door het vergrendelingsmechanisme terug te plaatsen en op zijn plaats te klikken.

➡ **KENNISGEVING:** Geleid geen kabels van kaarten over of achter de kaarten. Kabels die over de kaarten zijn geleid, kunnen er voor zorgen dat de computerkap niet goed sluit of dat er schade aan de apparatuur ontstaat.

10. Sluit alle kabels aan die met de kaart verbonden moeten zijn.

Raadpleeg de kaartdocumentatie voor informatie over de kabelaansluitingen van de kaart.

11. Plaats het kaartvergrendelingsmechanisme terug.

12. Voer de procedure [Nadat u aan de computer hebt gewerkt](#) uit.

13. Ga als volgt te werk als u een geluidskaart hebt geplaatst:

- Ga naar het System Setup-programma, selecteer **Audio Controller** (Audiocontroller) en verander de instelling in **Off** (Uit) (zie de *Dell™-technologiehandleiding* voor meer informatie over het System Setup-programma).
- Sluit externe audioapparaten aan op de connectoren van de geluidskaart. Sluit geen externe apparaten aan op de geïntegreerde microfoon-, luidspreker/hoofdtelefoon- of line-in-connectoren op het achterpaneel van de computer.

14. Ga als volgt te werk als u een netwerkadapterkaart hebt geplaatst en de geïntegreerde netwerkadapter wilt uitschakelen:

- Ga naar het System Setup-programma, selecteer **Network Controller** (Netwerkcontroller) en wijzig deze instelling in **Off** (Uit). (Zie de *Dell™-technologiehandleiding* voor meer informatie).
- Sluit de netwerkkabel aan op de connectoren van de netwerkadapterkaart. Sluit de netwerkkabel niet aan op de geïntegreerde netwerkconnector op het achterpaneel van de computer.

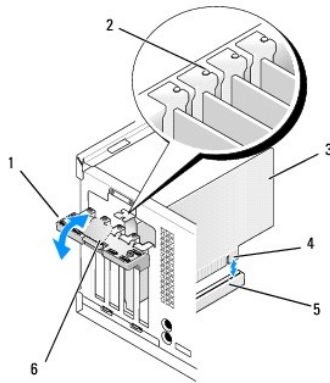
➡ **KENNISGEVING:** Als u de geïntegreerde netwerkadapter uitschakelt, beschikt u niet over de AMT-functie.

15. Installeer de benodigde stuurprogramma's voor de kaart zoals beschreven in de kaartdocumentatie.

## Een PCI- of PCIe-kaart verwijderen

1. Voer de procedure [Voordat u aan de computer gaat werken](#) uit.

2. Duw voorzichtig aan de binnenkant van het kaartvergrendelingsmechanisme op het ontgrendelingslipje om de vergrendeling open te kantelen. De vergrendeling blijft nu geopend.



1	vergrendelingsmechanisme kaart	2	kaartgeleider
3	kaart	4	kaartrandconnector
5	kaartconnector	6	ontgrendelingslipje

3. Verwijder indien nodig de stekkers van alle op de kaart aangesloten kabels.

4. Plaats een beugel in de lege kaartsleufopening als u de kaart permanent verwijdert.

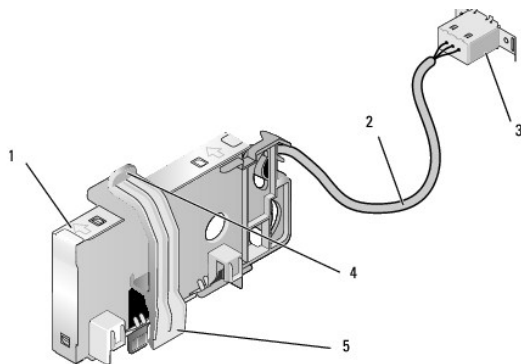
🔧 **OPMERKING:** Het plaatsen van vulbeugels in lege kaartsleufopeningen is nodig in verband met het FCC-certificaat van de computer. De beugels houden stof en vuil tegen en zorgen dat de ventilatie voor de koeling van de computer behouden blijft.

➡ **KENNISGEVING:** Als u een netwerkkabel wilt aansluiten, sluit u de kabel eerst aan op de netwerkaansluiting of het netwerkapparaat en sluit u de kabel vervolgens aan op de computer.

5. Voer de procedure [Nadat u aan de computer hebt gewerkt](#) uit.
6. Verwijder het stuurprogramma van de kaart. Raadpleeg de documentatie die met de kaart is geleverd voor instructies.
7. Ga als volgt te werk als u een geluidskaart hebt verwijderd:
  - a. Ga naar het System Setup-programma, selecteer **Audio Controller** (Audiocontroller) en wijzig deze instelling in **On** (Aan). (Zie de *Dell™-technologiehandleiding* voor meer informatie).
  - b. Sluit externe audioapparaten aan op de audioconnectoren op het achterpaneel van de computer.
8. Ga als volgt te werk als u een netwerkadapterkaartconnector hebt verwijderd:
  - a. Ga naar het System Setup-programma, selecteer **Network Controller** (Netwerkcontroller) en wijzig deze instelling in **On** (Aan). (Zie de *Dell™-technologiehandleiding* voor meer informatie).
  - b. Sluit de netwerkkabel aan op de ingebouwde netwerkconnector het achterpaneel van de computer.

## Draadloze interne kaart - Installatie

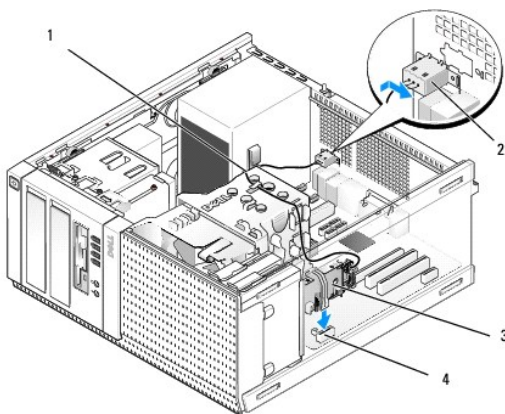
De draadloze interne kaart is een optioneel apparaat.



1	draadloze kaart	2	kabel draadloze kaart naar antenne
3	externe Wi-Fi-antenneconnector	4	kaartontgrendeling
5	kaartvergrendeling		


U installeert de kaart als volgt:

1. Voer de procedure [Voordat u aan de computer gaat werken](#) uit.
2. Indien geïnstalleerd, verwijdert u de vuldop op de opening in het achterpaneel voor de externe Wi-Fi-antenneconnector.
3. Zoek de connector van de draadloze kaart op de systeemkaart (zie [Onderdelen van de systeemkaart](#)).



1	kabel draadloze kaart	2	externe Wi-Fi-antenneconnector
3	draadloze kaart	4	connector draadloze kaart

4. Plaats de connector van de draadloze kaart direct boven de systeemkaartconnector, waarbij de kabelrand van de kaart richting de achterkant van het chassis wijst.
5. Steek de connector van de draadloze kaart in de systeemkaartconnector totdat de kaartvergrendeling de metalen lus aan de zijkant van het chassis pakt en de kaart stevig op zijn plaats houdt.

 **KENNISGEVING:** Zorg ervoor dat u de kabel van de draadloze kaart niet scherp afbuigt wanneer u deze door het chassis steekt. Hierdoor kan het signaal verslechteren.

6. Leid de kabel van de draadloze kaart door de kabelgeleiders boven op de warmteafleiding, langs de kabelbundel van de voorpaneelbedrading en door de kabelklem aan de zijkant van de voedingseenheid.
7. Verwijder de dop op het achterpaneel, waar de externe connector voor de Wi-Fi-antenne is geïnstalleerd.
8. Plaats de connector van de externe antenne aan het einde van de kabel van de draadloze kaart in de antenneconnectoropening in het achterpaneel, zodat de zekeringslipjes op de connectorfrontplaat door de opening gaan en het gebogen uiteinde van de connectorfrontplaat van de voedingseenheid afwijkt.
9. Schuif de connector zijwaarts iets langs het achterpaneel, zodat de zekeringslipjes op de connectorfrontplaat ervoor zorgen dat de connector op het achterpaneel blijft zitten.
10. Sluit de externe Wi-Fi-antenne aan op de kabelconnector van de draadloze kaart.
11. Voer de procedure [Nadat u aan de computer hebt gewerkt](#) uit.
12. Start de computer opnieuw op. Stel de software voor draadloze apparaten zo in dat deze het draadloze netwerk ondersteunt.

## Draadloze interne kaart - Verwijdering

U verwijdert een draadloze interne kaart als volgt:

1. Voer de procedure [Voordat u aan de computer gaat werken](#) uit.
2. Ontkoppel de externe Wi-Fi-antenne van de connector op de achterkant van de computer.
3. Verwijder de externe Wi-Fi-antenne uit het chassis door deze langs het achterpaneel richting de voedingseenheid te schuiven en uit de opening te halen.
4. Verwijder de kabel van de draadloze kaart uit de geleiders.
5. Pak de draadloze kaart bij de uiteinden vast, druk op de kaartvergrendeling en verwijder de kaart om deze los te koppelen van de draadloze kaartconnector van de systeemkaart. Verwijder de draadloze kaart uit het chassis.
6. Sluit de opening voor de externe Wi-Fi-antenneconnector met de dop die voor de computer is bijgeleverd. Neem contact op met Dell voor een vervangende dop, als u er geen hebt.
7. Voer de procedure [Nadat u aan de computer hebt gewerkt](#) uit.

## Een tweede externe seriële poort installeren

Als u een externe seriële poort toevoegt met een seriële connector die gemonteerd is op een vulbeugel van een sleuf, sluit u de interne kabel van de connector aan op de interne seriële poortconnector op de systeemkaart (zie [Onderdelen van de systeemkaart](#)).

---

[Terug naar inhoudsopgave](#)

## Onderhoudshandleiding van Dell™ OptiPlex™ 960 Mini Tower/Desktop/Small Form Factor

### ● [Chassisintrusieschakelaar](#)

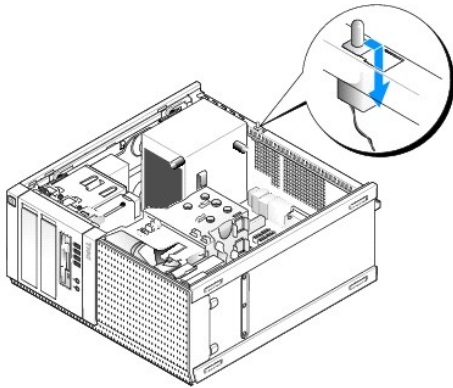
## Chassisintrusieschakelaar

**⚠ LET OP:** Volg de veiligheidsinstructies die bij de computer werden geleverd alvorens u werkzaamheden binnen de computer uitvoert. Raadpleeg voor meer informatie over beste praktijken op het gebied van veiligheid onze website over de naleving van wet-en regelgeving op [www.dell.com/regulatory\\_compliance](http://www.dell.com/regulatory_compliance).

### De chassisintrusieschakelaar verwijderen

1. Voer de procedure uit [Voordat u aan de computer gaat werken](#).
2. Ontkoppel de kabel van de chassisintrusieschakelaar van de systeemkaart door aan de ene kant van de connector het ontgrendelingsmechanisme met twee vingers samen te knijpen waarna u de kabelconnector kunt lostrekken.
3. Schuif de chassisintrusieschakelaar uit de sleuf in de metalen beugel en duw deze door het vierkante gat in de beugel om de schakelaar en de bevestigde kabel uit de computer te verwijderen.

**📌 OPMERKING:** U kunt enige weerstand voelen wanneer u de schakelaar uit de sleuf schuift.



### De chassisintrusieschakelaar terugplaatsen

1. Duw de chassisintrusieschakelaar via de onderkant van de metalen beugel voorzichtig door het vierkante gat en schuif de schakelaar in de sleuf totdat deze goed op zijn plaats klikt.
2. Sluit de kabel weer aan op de systeemkaart.
3. Voer de procedure uit [Nadat u aan de computer hebt gewerkt](#).

### De chassisintrusiedetector opnieuw instellen

1. Start de computer (opnieuw) op.
2. Druk op <F2> zodra het DELL™-logo verschijnt.

Als u te lang wacht en het logo van het besturingssysteem verschijnt, moet u blijven wachten tot u het bureaublad van Microsoft® Windows® ziet. Sluit vervolgens de computer af en probeer het opnieuw.

3. Selecteer in het menu **Settings** (Instellingen) de optie **Security** (Beveiliging) en vervolgens **Chassis Intrusion** (Chassisintrusie). Gebruik de **tab** (tab-toets), de **arrow** (pijltoetsen) en de **space bar** (spatiebalk) om de gewenste optie te kiezen. Als u de instelling hebt gewijzigd, gaat u naar de knop **Apply** (Toepassen) en drukt u op **Enter**.

 **OPMERKING:** De standaardinstelling is **On-Silent** (Op de achtergrond).

4. Sla de BIOS-instellingen op en sluit System Setup af.
- 

[Terug naar inhoudsopgave](#)

## Onderhoudshandleiding van Dell™ Optiplex™ 960 Mini Tower/Desktop/Small Form Factor

### • [Kap van Mini Tower-computer](#)

## Kap van Mini Tower-computer

### De kap van de Mini Tower-computer verwijderen

**⚠ LET OP:** Volg de veiligheidsinstructies die bij de computer werden geleverd alvorens u werkzaamheden binnen de computer uitvoert. Raadpleeg voor meer informatie over beste praktijken op het gebied van veiligheid onze website over de naleving van wet-en regelgeving op [www.dell.com/regulatory\\_compliance](http://www.dell.com/regulatory_compliance).

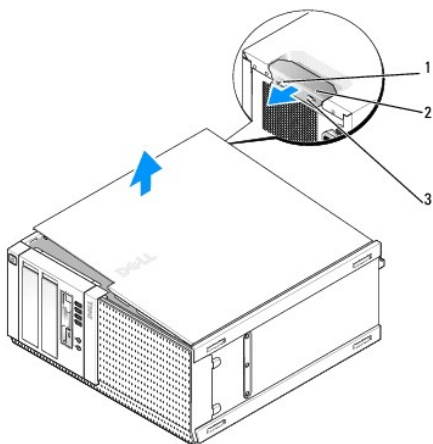
**⚠ LET OP:** Om uzelf tegen een elektrische schok te beschermen, moet u altijd uw computer loskoppelen van het stopcontact voordat u de kap van de computer verwijdert.

1. Voer de procedure [Voordat u aan de computer gaat werken](#) uit.
2. Leg de computer op zijn kant zoals in de afbeelding is weergegeven.
3. Als er een veiligheidskabel of hangslot (door de hangslotbeugel) is bevestigd, moet u deze verwijderen.

**🔧 OPMERKING:** Leg de computer voor het gemak op zijn kant alvorens u werkzaamheden binnen de computer uitvoert.

4. Zoek het kapontgrendelingsmechanisme en schuif dit naar achteren terwijl u de kant van de kap die dicht bij de ontgrendeling ligt, omhoogtilt.
5. Schuif de kap, die nu aan één kant iets omhoog is getild, richting de kant met het vergrendelingsmechanisme van het chassis om de lipjes aan de andere kant uit de sleuven in het chassis te trekken.

**⚠ LET OP:** Warmteafleidingen van grafische kaarten kunnen zeer warm worden tijdens normale werking. Geef een warmteafleiding van een grafische kaart voldoende tijd om af te koelen voordat u het aanraakt.



1	hangslotbeugel	2	kapontgrendelingsmechanisme
3	sleuf voor een veiligheidskabel		

### De kap van de Mini Tower-computer terugplaatsen

**⚠ LET OP:** Volg de veiligheidsinstructies die bij de computer werden geleverd alvorens u werkzaamheden binnen de computer uitvoert. Raadpleeg voor meer informatie over beste praktijken op het gebied van veiligheid onze website over de naleving van wet-en regelgeving op [www.dell.com/regulatory\\_compliance](http://www.dell.com/regulatory_compliance).


1. Controleer of alle kabels zijn aangesloten en haal kabels uit de weg.

Trek de stroomkabels voorzichtig naar u toe, zodat ze niet onder de stations vast komen te zitten.

2. Controleer of er geen gereedschap of extra onderdelen in de computer achterblijven.

3. U vervangt de kap als volgt:

- a. Lijn de onderkant van de kap uit met de scharnierlipjes langs de onderkant van de computer.
- b. Gebruik de scharnierlipjes voor de hefwerking en draai de kap naar beneden om het te sluiten.
- c. Klik de kap op zijn plaats door het kapvergrendelingsmechanisme naar achteren te trekken en het mechanisme los te laten wanneer de kap juist is geplaatst.
- d. Ga na of de kap correct is geplaatst voordat u de computer verplaatst.

 **KENNISGEVING:** Als u een netwerkkabel wilt aansluiten, sluit u de kabel eerst aan op de netwerkaansluiting of het netwerkapparaat en sluit u de kabel vervolgens aan op de computer.


4. Bevestig de computerstandaard (indien van toepassing). Raadpleeg de documentatie die u bij de standaard hebt ontvangen voor instructies.

5. Sluit de computer en alle apparaten aan op het stopcontact en zet deze vervolgens aan.

Nadat u de kap hebt verwijderd en teruggeplaatst, geeft de chassisintrusiedetector (optioneel op sommige computers), indien geïnstalleerd en ingeschakeld, het volgende bericht op het scherm de volgende keer dat u de computer opstart:

WAARSCHUWING! De kap is open geweest.

6. Stel de chassisintrusiedetector opnieuw in door **Chassis Intrusion** (Chassisintrusie) te veranderen in **On** (Aan) of **On-Silent** (Op de achtergrond). Zie [De chassisintrusiedetector opnieuw instellen](#).

 **OPMERKING:** Als er een beheerderswachtwoord aan iemand anders is toegewezen, neemt u contact op met uw netwerkbeheerder voor informatie over het opnieuw instellen van de chassisintrusiedetector.

---

[Terug naar inhoudsopgave](#)



## Onderhoudshandleiding van Dell™ Optiplex™ 960 Mini Tower/Desktop/Small Form Factor

### Processor

## Processor

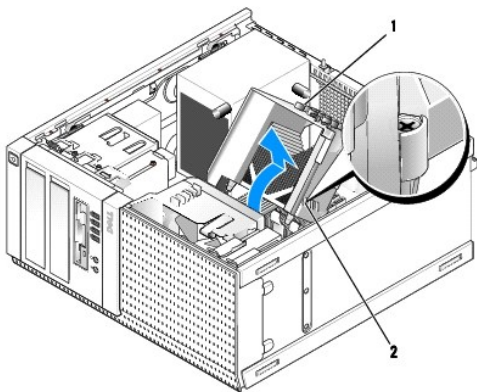
- ⚠ LET OP:** Volg de veiligheidsinstructies die bij de computer werden geleverd alvorens u werkzaamheden binnen de computer uitvoert. Voor meer informatie over veiligheid kunt u de homepage voor regelgeving raadplegen op [www.dell.com/regulatory\\_compliance](http://www.dell.com/regulatory_compliance).
- ⚡ KENNISGEVING:** Om te voorkomen dat statische elektriciteit schade veroorzaakt binnen in uw computer, dient u de statische elektriciteit van uw lichaam te ontladen voordat u een elektronisch component van uw computer aanraakt. Dit kunt u doen door een ongeverfd metalen oppervlak van het computerchassis aan te raken.

## De warmteafleiding verwijderen

1. Als de kabels door de kabelgeleiders lopen aan de boven- of zijkanten van de warmteafleidingbehuizing, haalt u ze hieronder vandaan en verwijdert u ze uit de warmteafleiding.
2. Draai de twee geborgde schroeven los, de ene aan de bovenkant en de andere aan de onderkant van de warmteafleiding.

- ⚠ LET OP:** Hoewel de warmteafleiding van een plastic hoes is voorzien, kan deze tijdens een normale werking van de computer zeer heet worden. Laat de warmteafleiding enige tijd afkoelen alvorens deze aan te raken.

3. Draai de warmteafleiding naar boven richting de voorkant en verwijder deze uit de computer. Leg de warmteafleiding ondersteboven om te voorkomen dat de thermische oplossing vervuild raakt.

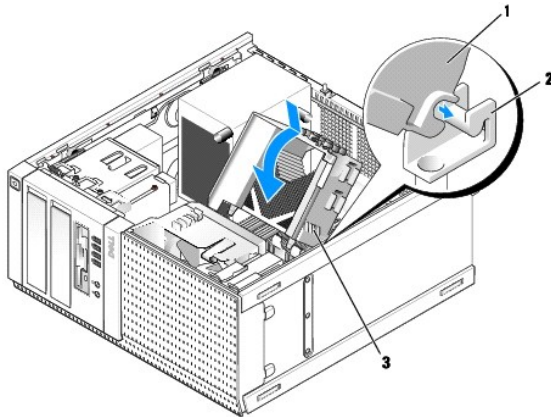


1	warmteafleiding	2	geborgde schroef (2)
---	-----------------	---	----------------------

## De warmteafleiding terugplaatsen

1. Reinig de thermische oplossing aan de onderzijde van de warmteafleiding.
- ⚡ KENNISGEVING:** Breng een nieuwe thermische oplossing aan. De aanwezigheid van een nieuwe thermische oplossing is van groot belang voor de thermische hechting die is vereist voor een optimale werking van de processor.
2. Breng de nieuwe thermische oplossing op de bovenzijde van de processor aan, indien nodig.
3. U installeert de warmteafleiding als volgt:
  - a. Plaats de warmteafleiding terug op de beugel voor de warmteafleiding.
  - b. Draai de warmteafleiding naar beneden richting het onderste deel van de computer.
  - c. Draai de twee borgschroeven vast.

➡ **KENNISGEVING:** Zorg ervoor dat de warmteafleiding op juiste wijze is aangebracht en stevig vastzit.



1	warmteafleiding	2	beugel van warmteafleider
3	geborgde schroef (2)		

4. Plaats de kabels weer terug in de kabelgeleiders waar u ze eerder onder vandaan haalde. Sluit ze weer aan.

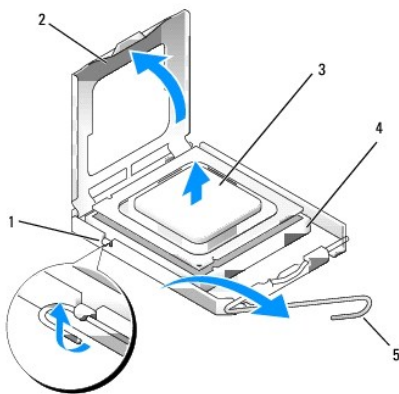
## De processor verwijderen

1. Voer de procedure uit [Voordat u aan de computer gaat werken](#).
2. Verwijder de warmteafleiding (zie [De warmteafleiding verwijderen](#)).

➡ **KENNISGEVING:** Tenzij er een andere warmteafleiding voor de nieuwe processor nodig is, kunt u de oorspronkelijke warmteafleiding gebruiken wanneer u de processor vervangt.

3. Open de processorkap door de ontgrendeling van de onderkant van de middelste kapvergrendeling op de socket te schuiven. Trek de ontgrendeling daarna naar achteren om de processor te ontgrendelen.

➡ **KENNISGEVING:** Wanneer u de processor vervangt, mag u geen pinnen binnen de processorsocket aanraken, en mogen er geen objecten op de pinnen in het contact vallen.



1	middelste vergrendeling processorkap	2	processorkap
3	processor	4	socket
5	ontgrendeling		

4. Neem de processor voorzichtig uit de socket.

Laat de ontgrendeling uitgeklast staan, zodat de nieuwe processor in de socket kan worden geplaatst.

## De processor plaatsen

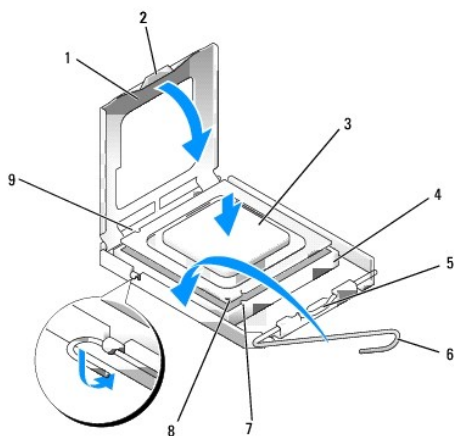
➡ **KENNISGEVING:** Zorg dat u geaard bent door een van de ongeschilderde metalen oppervlakken aan de achterzijde van de computer aan te raken.

➡ **KENNISGEVING:** Wanneer u de processor vervangt, mag u geen pinnen binnen de processorsocket aanraken, en mogen er geen objecten op de pinnen in het contact vallen.

1. Voer de procedure [Voordat u aan de computer gaat werken](#) uit.
2. Pak de nieuwe processor uit en zorg dat u de onderzijde van de processor niet aanraakt.

🔍 **OPMERKING:** Plaats de processor op de juiste wijze in de socket; zo voorkomt u blijvende schade aan de processor en de computer wanneer u de computer inschakelt.

3. Als de ontgrendeling op de socket niet volledig is uitgeklaapt, moet u deze alsnog in deze positie plaatsen.
4. U moet de uitlijningsinkepingen aan de voorzijde en achterzijde van de processor uitlijnen met de uitlijningsinkepingen aan de voorzijde en achterzijde van de socket.
5. Lijn de pin 1-hoeken van de processor uit met die van de socket.



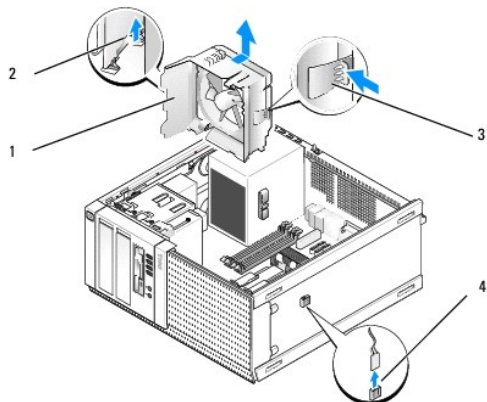
1	processorkap	2	lipje
3	processor	4	processorsocket
5	middelste vergrendeling processorkap	6	ontgrendeling
7	uitlijningsinkeping aan voorzijde	8	socket en pin 1-indicator voor de processor
9	uitlijningsinkeping aan achterzijde		

➡ **KENNISGEVING:** Voorkom schade door de processor op juiste wijze uit te lijnen met de socket en geen onnodige kracht te gebruiken tijdens het aanbrengen van de processor.

6. Schuif de processor voorzichtig in de socket en controleer of de processor op juiste wijze is aangebracht.
7. Wanneer de processor goed op zijn plek zit, dient u de processorkap te sluiten.  
Controleer of het lipje op de processorkap onder de middelste kapvergrendeling op de socket is geplaatst.
8. Kantel de ontgrendeling terug naar de socket en klik deze vast om de processor vast te zetten.
9. Plaats de warmteafleiding terug (zie [De warmteafleiding terugplaatsen](#)).
10. Voer de procedure [Nadat u aan de computer hebt gewerkt](#) uit.

## Verwijder de ventilator

1. Voer de procedure [Voordat u aan de computer gaat werken](#) uit.
2. Verwijder de warmteafleiding (zie [De warmteafleiding verwijderen](#)).
3. Koppel de kabel van de ventilator los van de systeemkaart (zie [Onderdelen van de systeemkaart](#)).
4. Til (druk) het vergrendelingslipje van de ventilator aan de onderkant van de ventilator omhoog (richting de onderkant van de computer) terwijl u het lipje aan de bovenkant van de ventilator naar achteren trekt (van het chassis af), en schuif het apparaat tegelijkertijd naar de achterkant van het chassis om het hiervan los te maken.

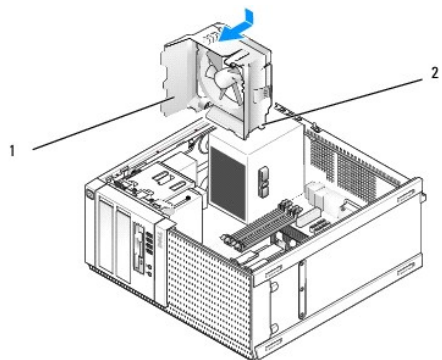


1	ventilator	2	bovenste vergrendelingslipje ventilator
3	onderste vergrendelingslipje ventilator	4	connector ventilatorkabel

5. Til de ventilator uit het chassis.

## De ventilator terugplaatsen

1. Plaats de ventilator op de juiste montage locatie zodat de sleufvergrendelingslipjes aan de linkerkant (onderaan op de afbeelding) van de ventilator in de sleuven worden geplaatst links in het chassis.



1	ventilator	2	sleufvergrendelingslipje (4)
---	------------	---	------------------------------

2. Duw de ventilator naar de linkerkant van de computer (naar onderen in de afbeelding) en schuif deze richting het voorpaneel totdat deze op zijn plaats klikt.
3. Sluit de ventilatorkabel op de systeemkaart aan (zie [Onderdelen van de systeemkaart](#)).
4. Plaats de warmteafleiding terug (zie [De warmteafleiding terugplaatsen](#)).
5. Voer de procedure uit [Nadat u aan de computer hebt gewerkt](#).

---

[Terug naar inhoudsopgave](#)

[Terug naar inhoudsopgave](#)

## Onderhoudshandleiding van Dell™ OptiPlex™ 960 Mini Tower/Desktop/Small Form Factor

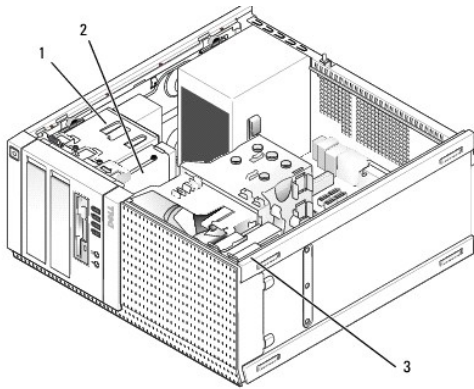
● [Stations](#)

### Stations

**OPMERKING:** Als u een apparaat verwijdert of toevoegt dat invloed heeft op de hardware of RAID-configuratie van het systeem, moeten de BIOS-instellingen mogelijk worden gewijzigd. Zie de *Dell™-technologiehandleiding* voor meer informatie.

De computer ondersteunt:

- 1 Maximaal twee 3,5-inch of twee 2,5-inch SATA (seriële ATA) vaste schijven
- 1 Eén 3,5-inch diskettestation of mediakaartlezer
- 1 Twee 5,25-inch SATA optische stations
- 1 Eén eSATA-station (extern, connector op achterpaneel)



1	optisch station	2	3,5-inch station of mediakaartlezer
3	vaste schijf		

### Algemene installatierichtlijnen voor SATA-apparaten

SATA-connectoren op de systeemkaart zijn gemarkeerd met SATA0, SATA1, SATA2 en SATA3.

Vaste schijven moeten worden aangesloten op de lager genummerde SATA-connectoren, terwijl alle andere SATA-apparaten (zoals een optisch station) moeten worden aangesloten op de overige SATA-connectoren, die hoger zijn genummerd dan de connector waarop de vaste schijven zijn aangesloten. Als u bijvoorbeeld over twee SATA vaste schijven en één SATA optische schijf beschikt, sluit u de twee vaste schijven aan op de connectoren SATA0 en SATA1 en de SATA optische schijf op de SATA2-connector. (Zie [Onderdelen van de systeemkaart](#) voor de locatie van SATA-connectoren op de systeemkaart.)

### Schijfkabels aansluiten

Als u een schijf of station plaatst, moet u twee kabels—een gelijkstroomkabel en een gegevensinterfacekabel—aansluiten op de achterzijde van het station.

### Gegevensinterfaceconnectoren

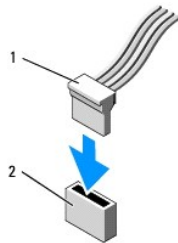


SATA-connector



1	connector gegevensinterfacekabel	2	gegevensinterfaceconnector
---	----------------------------------	---	----------------------------

## Voedingskabelconnectoren

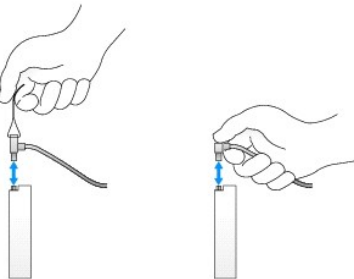


1	voedingskabel	2	connector voedingskabel
---	---------------	---	-------------------------

## Schijf- en stationskabels aansluiten en verwijderen

Wanneer u een kabel met een treklijpje verwijdert, drukt u het gekleurde treklijpje naar buiten totdat de connector loskomt.

Wanneer u een kabel zonder treklijpje aansluit en loskoppelt, houdt u de kabel aan elk uiteinde van de zwarte connector vast.



## Vaste schijf

Het OptiPlex 960 Mini Tower-chassis ondersteunt een of twee 3,5-inch vaste schijven of een of twee 2,5-inch vaste schijven. Als er slechts één vaste schijf is geïnstalleerd, kan dit zowel een 3,5-inch als een 2,5-inch vaste schijf zijn. Wanneer u een tweede vaste schijf installeert, moet de vaste schijf van hetzelfde type zijn als het station in het chassis (3,5-inch of 2,5-inch).

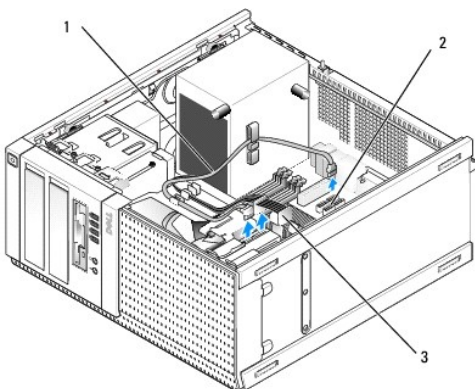
- ⚠ **LET OP:** Volg de veiligheidsinstructies die bij de computer werden geleverd alvorens u werkzaamheden binnen de computer uitvoert. Raadpleeg voor meer informatie over beste praktijken op het gebied van veiligheid onze website over de naleving van wet- en regelgeving op [www.dell.com/regulatory\\_compliance](http://www.dell.com/regulatory_compliance).
- ⚠ **LET OP:** Om uzelf tegen een elektrische schok te beschermen, moet u altijd uw computer loskoppelen van het stopcontact voordat u de kap van de computer verwijdert.
- 🔄 **KENNISGEVING:** Plaats de schijf niet op een harde ondergrond, zodat schade wordt voorkomen. Plaats de schijf in plaats daarvan op een zachte ondergrond, zoals schuimrubber.
- 🔄 **KENNISGEVING:** Als u aan de slag gaat met 2,5-inch vaste schijven moet u wel oppassen dat u geen druk uitoefent op de metalen kant (stationsnaam). Dit kan ernstige schade aan het station toebrengen.
- 📌 **OPMERKING:** Bij systemen die geconfigureerd zijn voor RAID kan het verwijderen of toevoegen van een station de RAID-configuratie beïnvloeden. Zie de *Dell™-technologiehandleiding* voor meer informatie.

## Een vaste schijf verwijderen

De te verwijderen schijf kan een 3,5-inch vaste schijf zijn die geïnstalleerd is in het bovenste of onderste stationcompartiment, of een 2,5-inch vaste schijf in het bovenste compartiment, en kan een primaire of secundaire schijf zijn.

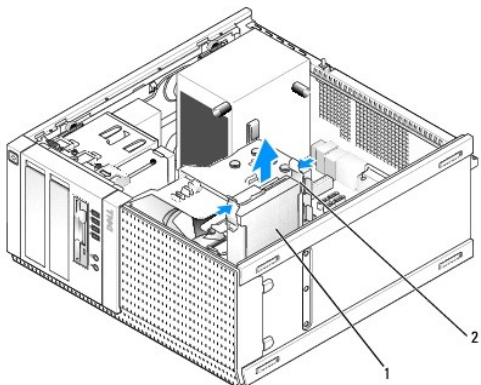
In het bovenste stationcompartiment bevindt zich altijd de primaire vaste schijf en, als er een schijf in het onderste compartiment is geïnstalleerd, is deze altijd als secundaire vaste schijf geconfigureerd. Wanneer er twee 2,5-inch vaste schijven in het systeem zijn geïnstalleerd (als primair en secundair station), zijn beide op dezelfde 2,5-inch vaste-schijfhouder gemonteerd die in het bovenste stationcompartiment is geplaatst.

1. Als u een vaste schijf verwijdert met gegevens die u wilt bewaren, maakt u back-ups van de bestanden voordat u aan deze procedure begint.
2. Voer de procedure [Voordat u aan de computer gaat werken](#) uit.
3. Koppel de voedingskabels los van de stations in de houder met het te verwijderen station. Als u een 2,5-inch vaste schijf verwijdert, koppelt u de voedingskabel los van de voedingskabeladapter.
4. Ontkoppel de gegevenskabels van de vaste schijven in het compartiment met de schijf die u wilt verwijderen.



1	gegevenskabel	2	systeemkaartconnector vaste schijf
3	voedingskabel		

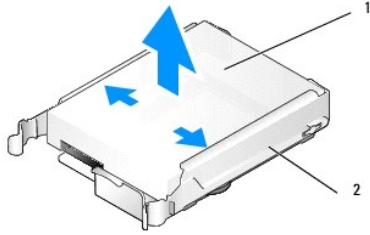
5. Verwijder de stationcompartimenthouder die het station bevat, door op de blauwe ontgrendelingslipjes te drukken aan elke zijde van de houder en de houder omhoog te schuiven en uit de computer te verwijderen.



1	vaste schijven	2	ontgrendelingslipjes (2)
---	----------------	---	--------------------------

6. Als de te verwijderen schijf een 3,5-inch vaste schijf is, verwijdert u deze uit de stationcompartimenthouder door de zijkanten van de houder voorzichtig naar buiten te buigen om de schijf vrij te geven.

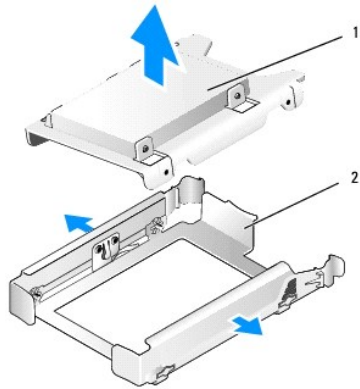




1	vaste schijf of 2,5-inch vaste-schijfhouder	2	stationcompartimenthouder
---	---	---	---------------------------

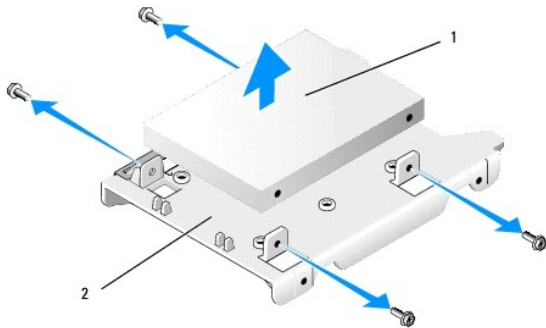
7. Als het te verwijderen station een 2,5-inch vaste schijf is:

- a. Verwijder de 2,5-inch vaste-schijfhouder uit de stationcompartimenthouder door de zijkanten van de stationcompartimenthouder voorzichtig naar buiten te buigen.



1	vaste schijf of 2,5-inch vaste-schijfhouder	2	stationcompartimenthouder
---	---	---	---------------------------

- b. Ontkoppel de vaste schijf die u uit de 2,5-inch vaste-schijfhouder wilt verwijderen door de vier schroeven, twee aan elke kant, te verwijderen waarmee deze aan de houder is bevestigd. De primaire vaste schijf is gemonteerd op de platte kant van de 2,5-inch vaste-schijfhouder, en de secundaire vaste schijf op de U-vormige kant.



1	2,5-inch vaste schijf gemonteerd als primair station	2	2,5-inch vaste-schijfhouder
---	--	---	-----------------------------

8. Als u een primaire vaste schijf verwijdert en niet gaat vervangen, en er een secundaire schijf is geïnstalleerd, verplaatst u de secundaire vaste schijf naar de positie van de primaire vaste schijf:

- a. Als de secundaire vaste schijf een 3,5-inch vaste schijf is (in het onderste stationcompartiment), koppelt u de kabels van deze schijf los, verplaatst u de onderste compartimenthouder naar het bovenste compartiment en sluit u de voedingskabel en SATA0-gegevenskabel aan op de schijf.
- b. Als de primaire vaste schijf een 2,5-inch vaste schijf is, verwijdert u de secundaire vaste schijf van de U-vormige zijde van de 2,5-inch vaste-schijfhouder en monteert u deze weer op de platte zijde van de houder (zie [Een vaste schijf vervangen](#)).

Installeer de 2,5-inch vaste-schijfhouder in de stationcompartimenthouder en plaats deze in het bovenste stationcompartiment.

- c. Zet de computerbehuizing terug.
- d. Sluit de computer weer aan op het stroomnet en op andere I/O- apparaten indien nodig.
- e. Start de computer op en druk op **F2** wanneer hierom wordt gevraagd, om naar het System **Setup-programma** te gaan (zie de *Dell™-technologiehandleiding*).

- f. Selecteer in het menu **Settings** (Instellingen) de optie **Drives** (Stations) en selecteer opnieuw **Drives** (Stations) in het submenu.
- g. Schakel de SATA-poort uit voor de secundaire vaste schijf (doorgaans SATA1).
- h. Klik op **Apply** (Toepassen) en vervolgens op **Exit** (Afsluiten).
- i. Als de nieuwe primaire vaste schijf een opstartbaar station is, gaat u direct door naar de volgende stap.
- j. Plaats een opstartbaar medium in het opstartstation.
- k. Start de computer opnieuw op en druk op **F12** wanneer hierom wordt gevraagd om het **Boot Device Menu** (Menu met het opstartapparaat) te openen.
- l. Selecteer het station met het opstartbare medium en druk op **Next** (Volgende).
- m. Formateer en/of installeer opstartbare software op de primaire vaste schijf.

## Een vaste schijf vervangen

Als er slechts één vaste schijf is geïnstalleerd, kan dit zowel een 3,5-inch als een 2,5-inch vaste schijf zijn. Wanneer u een tweede vaste schijf installeert, moet de vaste schijf van hetzelfde type zijn als het station in het chassis (3,5-inch of 2,5-inch).

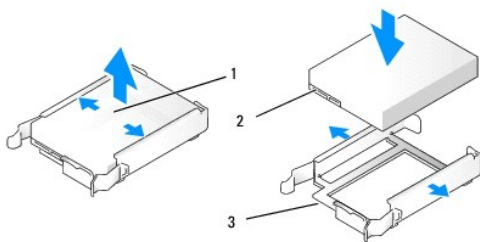
**⚠ LET OP:** Voordat u aan een van de procedures in dit gedeelte begint, dient u de veiligheidsinstructies te lezen die met de computer zijn meegeleverd. Raadpleeg voor meer informatie over beste praktijken op het gebied van veiligheid onze website over de naleving van wet- en regelgeving op [www.dell.com/regulatory\\_compliance](http://www.dell.com/regulatory_compliance).

**⚠ LET OP:** Om uzelf tegen een elektrische schok te beschermen, moet u altijd uw computer loskoppelen van het stopcontact voordat u de kap van de computer verwijdert.

**🚫 KENNISGEVING:** Plaats de schijf niet op een harde ondergrond, zodat schade wordt voorkomen. Plaats de schijf in plaats daarvan op een zachte ondergrond, zoals schuimrubber.

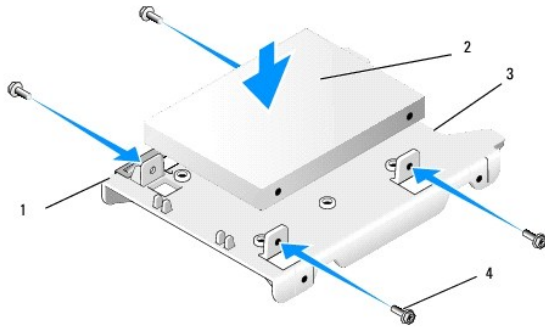
**🚫 KENNISGEVING:** Maak een back-up van uw bestanden alvorens u met deze procedure van start gaat indien u een vaste schijf vervangt die gegevens bevat die u wilt behouden.

1. Voer de procedure [Voordat u aan de computer gaat werken](#) uit.
2. Pak de vervangende vaste schijf uit en maak deze klaar voor installatie.
3. Raadpleeg de documentatie die bij de schijf werd geleverd om na te gaan of deze voor uw computer is geconfigureerd.
4. Verwijder de stationcompartimenthouder voor het station dat u wilt installeren. Primaire vaste schijven moeten in het bovenste stationcompartiment worden geïnstalleerd. Als u een tweede 2,5-inch vaste schijf installeert, moet u deze op een 2,5-inch vaste-schijfhouder monteren met de primaire schijf in het bovenste stationcompartiment geplaatst.
5. Als u een 3,5-inch vaste schijf installeert, moet u de zijkanten van de stationcompartimenthouder voorzichtig spreiden en schuift u de vaste schijf in de houder. Zorg er hierbij voor dat de schroefgaten aan de zijkant van de schijf zijn uitgelijnd met de pinnen in de houder. De connectorzijde van de vaste schijf moet naar de kabeluitsparing van de stationcompartimenthouder wijzen.

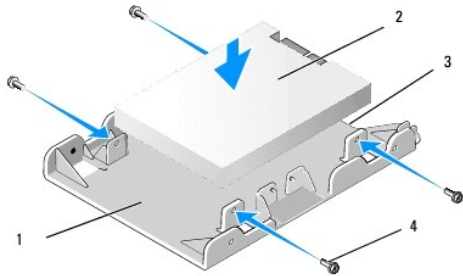


1	3,5-inch vaste schijf	2	vaste-schijfconnectoren
3	stationcompartimenthouder, zijde kabeluitsparing		

6. Als u een 2,5-inch vaste schijf installeert:
  - a. Plaats een nieuwe vaste schijf in de 2,5-inch vaste-schijfhouder. Als de vaste schijf die wordt geïnstalleerd, de primaire vaste schijf is, installeert u deze op de platte kant van de houder waarbij het naamplaatje van de houder af wijst. Is de 2,5-inch vaste schijf die wordt geïnstalleerd, de secundaire vaste schijf, dan installeert u de schijf op de U-vormige zijde van de houder waarbij het naamplaatje naar de houder toe wijst. Of u nu een primaire of secundaire 2,5-inch vaste schijf installeert, u moet er altijd voor zorgen dat de connectorzijde van de schijf naar de zijde van de houder met de kabeluitsparing wijst.

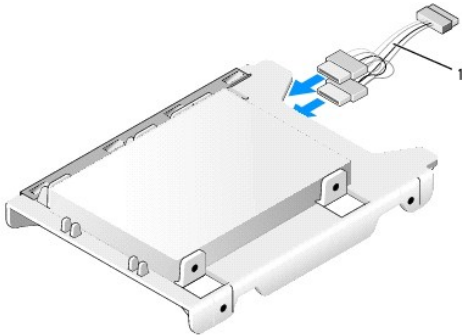


1	2,5-inch vaste-schijfhouder (platte zijde omhoog)	2	2,5-inch vaste schijf (primaïr station wordt weergegeven)
3	zijde van houder met kabeluitsparing	4	schroeven (4)



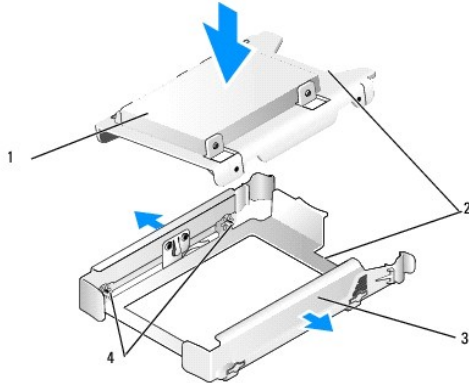
1	2,5-inch vaste-schijfhouder (U-vormige zijde omhoog)	2	2,5-inch vaste schijf (secundair station wordt weergegeven)
3	zijde van houder met kabeluitsparing	4	schroeven (4)

- b. Bevestig het station aan de stationshouder met vier schroeven, twee aan elke zijde.
- c. Sluit de y-adapter van de voedingskabel aan op de vaste schijven in de houder.



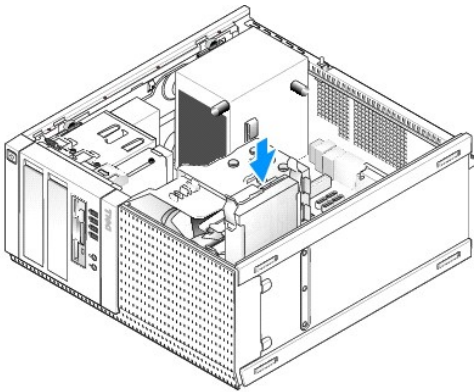
1	voedingskabeladapter
---	----------------------

- d. Installeer de 2,5-inch vaste-schijfhouder in de stationcompartimenthouder en zorg dat de U-vormige zijde in de stationcompartimenthouder naar binnen wijst. De pinnen binnen in de stationcompartimenthouder moeten zijn uitgelijnd met de gaten aan de zijkanten van de 2,5-inch vaste-schijfhouder waarbij de kabeluitsparingen van beide houders aan dezelfde kant komen.



1	2,5-inch vaste schijf en houder (weergegeven met primair station)	2	kabeluitsparingen
3	stationcompartimenthouder	4	pinnen (twee aan elke kant)

7. Schuif de stationcompartimenthouder voorzichtig in de compartimenthouder totdat deze op zijn plaats klikt. Als de stationcompartimenthouder de primaire vaste schijf bevat, plaatst u de houder in het bovenste compartiment.



8. Sluit de voedings- en gegevenskabels op de stations aan.

**⚠ KENNISGEVING:** Sluit de kabel van de primaire vaste schijf aan op de SATA0-connector op de systeemkaart. Er moet een gegevenskabel van de secundaire vaste schijf worden aangesloten op de SATA1-connector.

9. Controleer of de kabels van de schijf zijn aangesloten op de juiste connectoren en of de connectoren correct zijn geplaatst.
10. Plaats de gegevens- en voedingskabels van de vaste schijven onder de kabelgeleiders op de warmteafleiding.
11. Voer de procedure [Nadat u aan de computer hebt gewerkt](#) uit.
12. Start de computer opnieuw op en druk op **F2** wanneer hierom wordt gevraagd, om het System **Setup-programma** te openen (zie de *Dell™-technologiehandleiding* voor meer informatie).
- Selecteer in het menu **Settings** (Instellingen) de optie **Drives** (Stations) en selecteer opnieuw **Drives** (Stations) in het submenu.
  - Schakel de SATA-poort voor het geïnstalleerde station in, indien nodig.
  - Controleer of de SATA-poortgegevens juist worden weergegeven.
  - Klik op **Apply** (Toepassen) en vervolgens op **Exit** (Afsluiten).
13. Als de juist geïnstalleerde schijf de primaire schijf zonder opstartbaar systeem is:
- Plaats een opstartbaar medium in een opstartstation.
  - Start het systeem opnieuw op en druk op **F12** wanneer hierom wordt gevraagd om het **Boot Device Menu** (Menu met het opstartapparaat) te openen.
  - Selecteer het opstartapparaat met het opstartbare medium en druk op **Next** (Volgende).
14. Indien nodig moet u het station partitioneren en logisch formatteren.

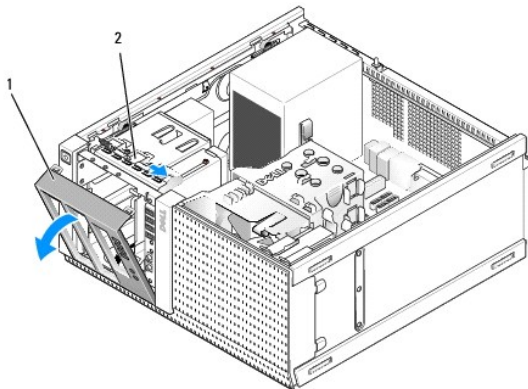
Zie de documentatie voor uw besturingssysteem voor instructies.

15. Test de vaste schijf door Dell Diagnostics (Dell-diagnostiek) uit te voeren (zie de *Dell™-technologiehandleiding*).
16. Als het door u geïnstalleerde station de primaire schijf is, installeert u indien nodig een opstartbaar besturingssysteem op het station.

## Het montagekader van het station verwijderen

U verwijdert het montagekader van het station als volgt:

1. Schuif het schijfontgrendelingsmechanisme naar beneden om het montagekader vrij te geven.
2. Draai het kader van de rechterzijde van het chassis af.
3. Verwijder de lipjes uit de scharniersleuven aan de linkerkant van de stationcompartimenten.

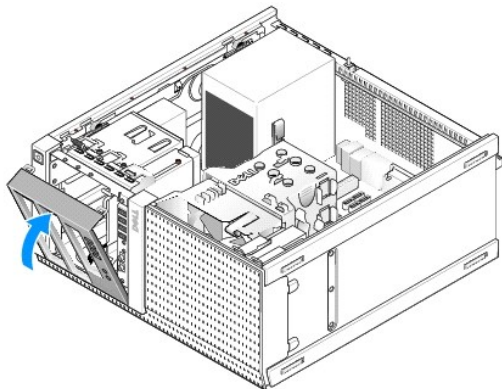


1	montagekader	2	schijfontgrendelingsmechanisme
---	--------------	---	--------------------------------

## Het montagekader van het station terugplaatsen

U plaatst het montagekader van het station als volgt terug:

1. Steek de lipjes aan de linkerkant van het montagekader in de sleuven aan de linkerkant van de stationcompartimenten.
2. Draai het op het voorpaneel totdat het op zijn plaats klikt.



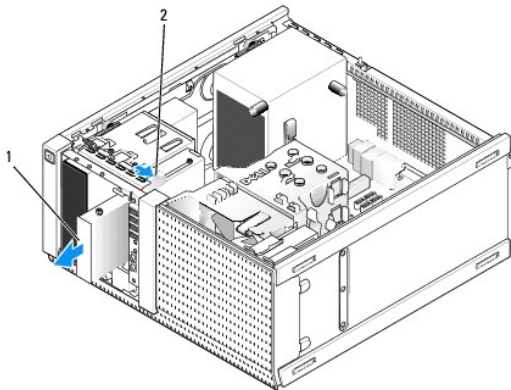
## Diskettestation

**⚠ LET OP:** Volg de veiligheidsinstructies die bij de computer werden geleverd alvorens u werkzaamheden binnen de computer uitvoert. Voor meer informatie over veiligheid kunt u de homepage voor regelgeving raadplegen op [www.dell.com/regulatory\\_compliance](http://www.dell.com/regulatory_compliance).

**⚠ LET OP:** Om uzelf tegen een elektrische schok te beschermen, moet u altijd uw computer loskoppelen van het stopcontact voordat u de kap van de computer verwijdert.

## Het disktestation verwijderen

1. Ga als volgt te werk als de diskette die u verwijdert, niet wordt vervangen:
  - a. Start de computer op en druk op **F2** wanneer hierom wordt gevraagd, om naar het System **Setup-programma** te gaan (zie de *Dell™-technologiehandleiding*).
  - b. Selecteer in het menu **Settings** (Instellingen) de optie **Drives** (Stations) en vervolgens **Diskette Drive** (Disktestation).
  - c. Kies de optie waarmee u de diskette **Disable** (Uitschakelt).
  - d. Klik op **Apply** (Toepassen) en vervolgens op **Exit** (Afsluiten).
  - e. Start de computer opnieuw op en schakel deze weer uit.
2. Voer de procedure [Voordat u aan de computer gaat werken](#) uit.
3. Koppel de stroom- en gegevenskabels aan de achterzijde van het disktestation los.
4. Verwijder het montagekader van het station (zie [Het montagekader van het station verwijderen](#)).
5. Schuif de hendel van het schuifplaatje richting de onderkant van de computer en schuif het disktestation uit de computer.

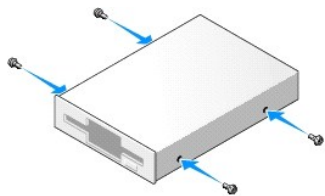


1	disktestation	2	schijfontgrendelingsmechanisme
---	---------------	---	--------------------------------

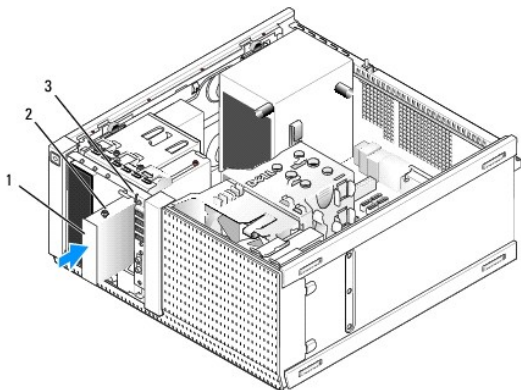
6. Als u geen ander apparaat in het disktestationcompartiment plaatst, doet u het volgende:
  - a. Verwijder de steunschroeven uit het disktestation dat u hebt verwijderd, en schroef deze vast in de achterkant van een montagekaderinzetstuk van een 3,5-inch stationcompartiment. Bevestig het montagekaderinzetstuk aan het montagekader.
  - b. Installeer een 3,5-inch stationcompartimentinzetstuk op het voorpaneel.
  - c. Plaats het montagekader van het station terug (zie [Het montagekader van het station terugplaatsen](#)).
  - d. Voer de procedure [Nadat u aan de computer hebt gewerkt](#) uit.

## Het disktestation vervangen of installeren

1. Voer de procedure [Voordat u aan de computer gaat werken](#) uit.
2. Als u een disktestation gaat vervangen, verwijdert u de steunschroeven uit het oude station en schroeft u deze in het nieuwe station.
3. Als u een disktestation wilt installeren in een eerder ongebruikt 3,5-inch stationcompartiment, doet u het volgende:
  - a. Verwijder het montagekader van het station (zie [Het montagekader van het station verwijderen](#)).
  - b. Verwijder het inzetstuk van het disktestationcompartiment uit het montagekader van het station.
  - c. Verwijder de steunschroeven uit het inzetstuk van het 3,5-inch stationcompartiment en schroef deze vast in de nieuwe schijf.
  - d. Verwijder het stationcompartimentinzetstuk van het 3,5-inch-schijfcompartiment, indien aanwezig.

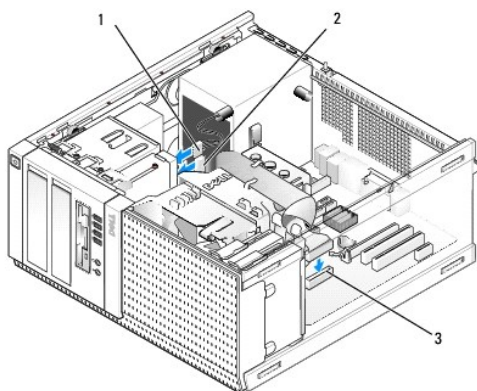


4. Lijn de steunschroeven op het diskettestation uit met de steunschroefslouven en schuif het voorzichtig in het compartiment totdat het op zijn plaats klikt.



1	diskettestation	2	steunschroeven (4)
3	steunschroefslouven (2)		

5. Plaats het montagekader van het station terug (zie [Het montagekader van het station terugplaatsen](#)).
6. Sluit de gegevenskabels aan op het diskettestation en op de systeemkaart. Leid de gegevenskabel door de kabelgeleiders op de ventilatorbehuizing. Sluit de voedingskabel aan op het station.



1	gegevenskabel	2	voedingskabel
3	aansluiting voor diskettestation (DSKT)		

7. Voer de procedure [Nadat u aan de computer hebt gewerkt](#) uit.
8. Als u een diskettestation aan het computersysteem toevoegt:
- Start de computer op en druk op **F2** wanneer hierom wordt gevraagd, om naar het System **Setup-programma** te gaan (zie de *Dell™-technologiehandleiding*).
  - Selecteer in het menu **Settings** (Instellingen) de optie **Drives** (Stations) en vervolgens **Diskette Drive** (Diskettestation).
  - Kies de optie waarmee u de diskette **Enable** (Inschakelt).
  - Klik op **Apply** (Toepassen) en vervolgens op **Exit** (Afluiten).
  - Start de computer opnieuw op.

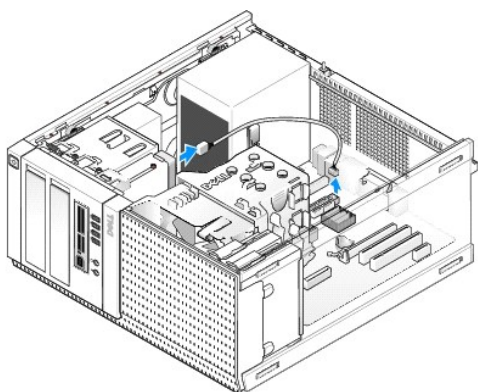
9. Controleer of de computer goed werkt door Dell Diagnostics (Dell-diagnostiek) uit te voeren (zie de *Dell™-technologiehandleiding*).

## Mediakaartlezer

- ⚠ LET OP:** Volg de veiligheidsinstructies die bij de computer werden geleverd alvorens u werkzaamheden binnen de computer uitvoert. Voor meer informatie over veiligheid kunt u de homepage voor regelgeving raadplegen op [www.dell.com/regulatory\\_compliance](http://www.dell.com/regulatory_compliance).
- ⚠ LET OP:** Om uzelf tegen een elektrische schok te beschermen, moet u altijd uw computer loskoppelen van het stopcontact voordat u de kap van de computer verwijdert.

### De mediakaartlezer verwijderen

1. Voer de procedure [Voordat u aan de computer gaat werken](#) uit.
2. Koppel de stroom- en gegevenskabel aan de achterzijde van de mediakaartlezer los.

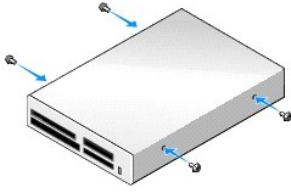


3. Verwijder het montagekader van het station (zie [Het montagekader van het station verwijderen](#)).
4. Schuif het schijfontgrendelingsmechanisme richting de onderkant van de computer en verwijder de mediakaartlezer.
5. Als u geen ander apparaat in het mediakaartlezercompartment plaatst, doet u het volgende:
  - a. Verwijder de steunschroeven uit de mediakaartlezer die u hebt verwijderd, en schroef deze vast in de achterkant van een montagekaderinzetstuk van een 3,5-inch stationcompartment. Bevestig het montagekaderinzetstuk aan het montagekader.
  - b. Installeer een 3,5-inch stationcompartmentinzetstuk op het voorpaneel.
  - c. Plaats het montagekader van het station terug (zie [Het montagekader van het station terugplaatsen](#)).
  - d. Voer de procedure uit [Nadat u aan de computer hebt gewerkt](#).

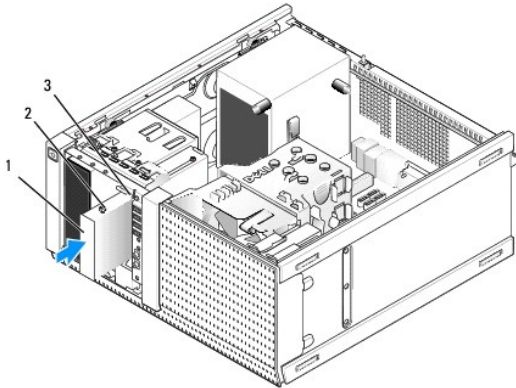
### De mediakaartlezer installeren

1. Voer de procedure [Voordat u aan de computer gaat werken](#) uit.
2. Als u een mediakaartlezer vervangt, moet u de steunschroeven uit het bestaande station verwijderen en de schroeven in de vervangende mediakaartlezer plaatsen.
  - ⚠ OPMERKING:** Als u een bestaand diskettestation vervangt door een mediakaartlezer, moet u ervoor zorgen dat u het diskettestation uitschakelt voordat u de mediakaartlezer installeert. Start de computer op en ga naar het System Setup-programma (zie de *Dell™-technologiehandleiding*). Gebruik de optie **Diskette Drive** (Diskettestation) om het diskettestation uit te schakelen. Volg de instructies in [Het diskettestation verwijderen](#).
3. Als u een mediakaartlezer wilt installeren in een eerder ongebruikt 3,5-inch stationcompartment, doet u het volgende:
  - a. Verwijder het montagekader van het station (zie [Het montagekader van het station verwijderen](#)).
  - b. Verwijder het stationcompartmentinzetstuk van het 3,5-inch-schijfcompartment, indien aanwezig.
  - c. Verwijder het montagekaderinzetstuk van een 3,5-inch stationcompartment uit het montagekader van het station.
  - d. Verwijder de steunschroeven uit het montagekaderinzetstuk van het 3,5-inch stationcompartment en schroef deze vast in de mediakaartlezer.



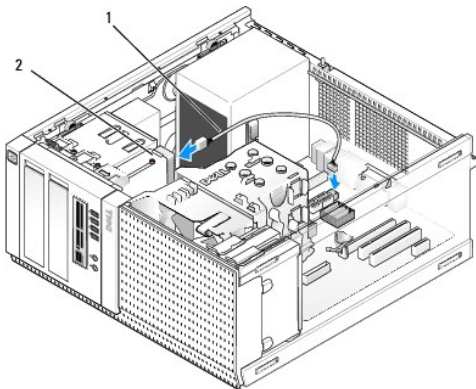


4. Lijn de steunschroeven op de mediakaartlezer uit met de steunschroefsleuven en schuif de lezer voorzichtig in het compartiment totdat deze op zijn plaats klikt.



1	mediakaartlezer	2	steunschroeven (4)
3	steunschroefsleuven (2)		

5. Plaats het montagekader van het station terug (zie [Het montagekader van het station terugplaatsen](#)).
6. Sluit de voedings- en gegevenskabel aan op de mediakaartlezer en op de interne USB-connector op de systeemkaart (zie [Onderdelen van de systeemkaart](#)).



1	gegevens-/voedingskabel	2	mediakaartlezer
---	-------------------------	---	-----------------

7. Voer de procedure uit [Nadat u aan de computer hebt gewerkt](#).
8. Controleer of de computer goed werkt door Dell Diagnostics (Dell-diagnostiek) uit te voeren (zie de *Dell™-technologiehandleiding*).

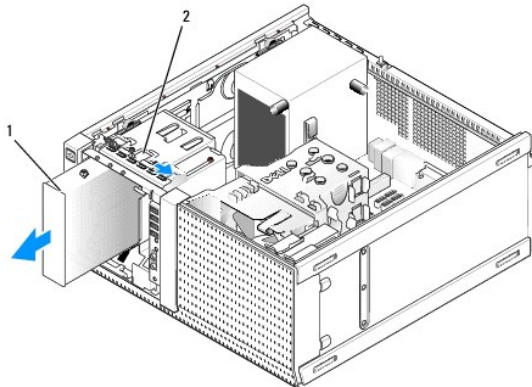
## Optisch station

**⚠ LET OP:** Volg de veiligheidsinstructies die bij de computer werden geleverd alvorens u werkzaamheden binnen de computer uitvoert. Voor meer informatie over veiligheid kunt u de homepage voor regelgeving raadplegen op [www.dell.com/regulatory\\_compliance](http://www.dell.com/regulatory_compliance).

**⚠ LET OP:** Om u te beschermen tegen elektrische schokken, dient u voordat u de computerbehuizing terugplaatst altijd eerst de stekker uit het stopcontact te halen.

## Een optische schijf verwijderen

1. Voer de procedure [Voordat u aan de computer gaat werken](#) uit.
2. Koppel de voedings- en gegevenskabels aan de achterzijde van het station los.
3. Verwijder het montagekader van het station (zie [Het montagekader van het station verwijderen](#)).
4. Schuif het schijfontgrendelingsmechanisme richting de onderkant van de computer en verwijder het optische station uit de computer.

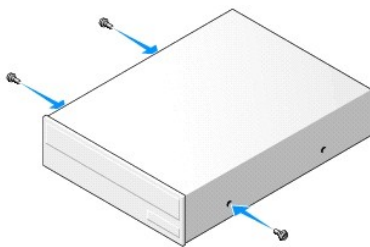


1	optisch station	2	schijfontgrendelingsmechanisme
---	-----------------	---	--------------------------------

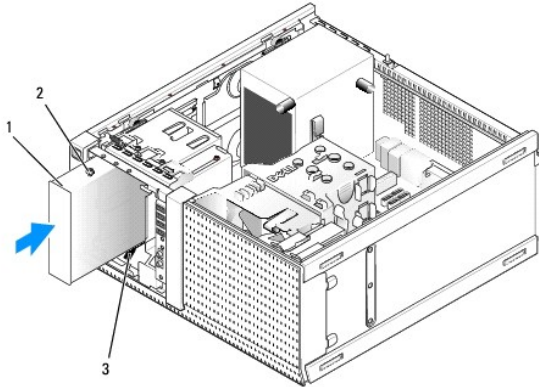
5. Als u geen ander apparaat in het optisch-stationcompartiment plaatst, doet u het volgende:
  - a. Verwijder de steunschroeven uit het optische station dat u hebt verwijderd, en schroef deze vast in de achterkant van een montagekaderinzetstuk van een compartiment voor een optisch station. Bevestig het montagekaderinzetstuk aan het montagekader.
  - b. Installeer een inzetstuk voor een optisch-stationcompartiment op het voorpaneel, indien beschikbaar.
  - c. Plaats het montagekader van het station terug (zie [Het montagekader van het station terugplaatsen](#)).
  - d. Voer de procedure uit [Nadat u aan de computer hebt gewerkt](#).

## Een optisch station vervangen of installeren

1. Voer de procedure [Voordat u aan de computer gaat werken](#) uit.
2. Als u een optisch station vervangt, verwijdert u de steunschroeven uit het bestaande station en schroeft deze in het vervangende station.
3. Als u een optisch station installeert in een eerder ongebruikt compartiment voor een optisch station, doet u het volgende:
  - a. Verwijder het montagekader van het station (zie [Het montagekader van het station verwijderen](#)).
  - b. Verwijder het stationcompartimentinzetstuk van het compartiment voor een optisch station, indien aanwezig.
  - c. Verwijder het montagekaderinzetstuk van het compartiment voor een optisch station uit het montagekader van het station.
  - d. Verwijder de steunschroeven uit het inzetstuk van het compartiment voor een optisch station en schroef deze vast in het nieuwe station.



4. Controleer de documentatie van het station om te verifiëren dat deze geconfigureerd is voor uw computer.
5. Lijn de steunschroeven op het optische station uit met de steunschroef sleuven en schuif het in het compartiment totdat het op zijn plaats klikt.

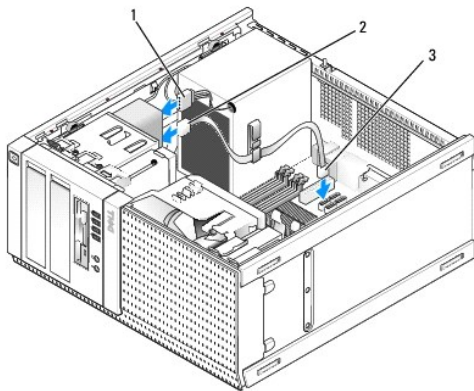


1	optisch station	2	steunschroeven (3)
3	steunschroefslouwen (2)		

6. Plaats het montagekader van het station terug (zie [Het montagekader van het station terugplaatsen](#)).

7. Sluit de voedings- en gegevenskabel aan op het station en op de systeemkaart.

Sluit de SATA-kabel van het optische station altijd aan op een SATA-connector van de systeemkaart die gemarkeerd is met een hoger nummer dan de connectoren die zijn aangesloten op een vaste schijf in de computer.



1	voedingskabel	2	gegevenskabel
3	connector SATA optisch station		

8. Controleer alle kabelaansluitingen en haal kabels uit de weg om te zorgen voor voldoende luchtstroom voor de ventilator en de ventilatieopeningen.

9. Voer de procedure [Nadat u aan de computer hebt gewerkt](#) uit.

10. Werk de configuratiegegevens in het System Setup-programma bij door de juiste **Drive** (Station)-optie (SATA-1, SATA-2 of SATA-3) onder **Drives** (Stations) in te stellen. (Zie de *Dell™-technologiehandleiding*.)

11. Controleer of de computer goed werkt door Dell Diagnostics (Dell-diagnostiek) uit te voeren (zie de *Dell™-technologiehandleiding*).

---

[Terug naar inhoudsopgave](#)

## Onderhoudshandleiding van Dell™ OptiPlex™ 960 Mini Tower/Desktop/Small Form Factor

### I/O-eenheid

## I/O-eenheid

### De I/O-eenheid verwijderen

**⚠ LET OP:** Volg de veiligheidsinstructies die bij de computer werden geleverd alvorens u werkzaamheden binnen de computer uitvoert. Voor meer informatie over veiligheid kunt u de homepage voor regelgeving raadplegen op [www.dell.com/regulatory\\_compliance](http://www.dell.com/regulatory_compliance).

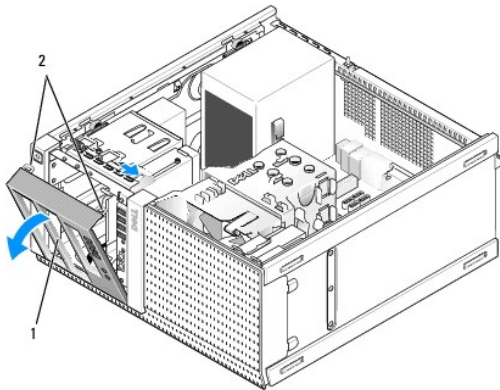
**⚠ LET OP:** Bescherm uzelf tegen elektrische schokken door altijd de stekker van de computer uit het stopcontact te halen voordat u de kap opent.

**🔍 OPMERKING:** Noteer hoe alle kabels lopen voordat u ze verwijdert, zodat u ze op exact dezelfde manier kunt terugplaatsen wanneer u de nieuwe I/O-eenheid installeert.

1. Voer de procedure [Voordat u aan de computer gaat werken](#) uit.

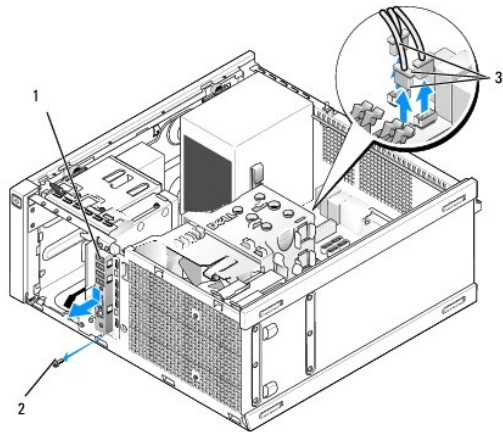
**🕒 KENNISGEVING:** Wees zeer voorzichtig wanneer u de I/O-eenheid uit de computer schuift. Als u dit niet doet, kunnen de kabelconnectoren en de kabelklemmen beschadigd raken.

2. Verwijder het montagekader (zie [Het montagekader van het station verwijderen](#)).



1	montagekader	2	bevestigingsklemmen montagekader (2)
---	--------------	---	--------------------------------------

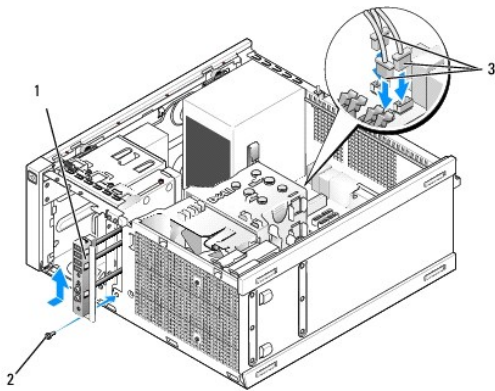
3. Verwijder het optische station in het bovenste compartiment, indien geïnstalleerd (zie [Optisch station](#)).
4. Verwijder de stationcompartimenthouder uit het onderste compartiment, indien geïnstalleerd (zie [Een vaste schijf verwijderen](#)).
5. Verwijder het montagekader (zie [Het montagekader verwijderen](#)).
6. Koppel de kabels van de I/O-eenheid los van de systeemkaart en verwijder ze uit de kabelbundel en geleiders.
7. Verwijder de schroef waarmee de I/O-eenheid is bevestigd, en duw de eenheid naar links (omlaag) om deze uit de zekeringsbeugels te halen.
8. Schuif de I/O-eenheid uit de computer terwijl u de kabels voorzichtig uit het chassis haalt.



1	I/O-eenheid	2	bevestigingsschroef
3	kabelconnectoren I/O-eenheid		

## De I/O-eenheid terugplaatsen

1. Voer de procedure [Voordat u aan de computer gaat werken](#) uit.
2. Verwijder het montagekader van het station, indien geïnstalleerd (zie [Het montagekader van het station verwijderen](#)).
3. Verwijder het montagekader, indien geïnstalleerd (zie [Het montagekader verwijderen](#)).
4. Leid de kabels van de I/O-eenheid door de voorkant van het chassis via de opening van de I/O-eenheid, totdat de eenheid juist is geplaatst. Zorg dat de zijde van de eenheid met het lipje naar de linkerkant (omlaag) van de computer wijst.



1	I/O-eenheid	2	bevestigingsschroef
3	kabelconnectoren I/O-eenheid		

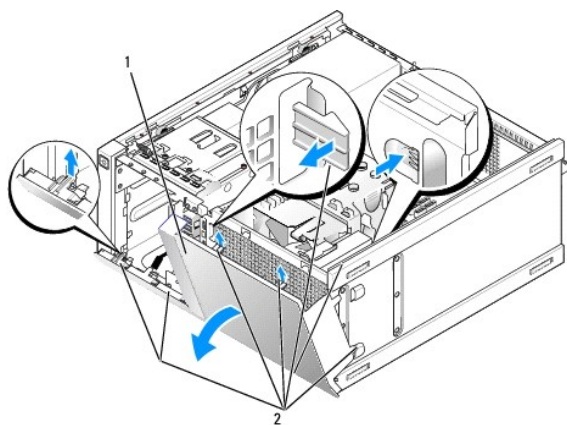
**OPMERKING:** Gebruik de geleiders op de beugel van de I/O-eenheid om de eenheid op zijn plaats te houden en gebruik de inkeping in de beugel om het paneel te plaatsen.

5. Zorg dat de I/O-eenheid in de opening is geplaatst en zich op één lijn bevindt met het voorpaneel van het chassis. Schuif de I/O-eenheid nu eerst volledig naar de linkerkant (omlaag) van de computer en daarna naar de rechterkant van de computer (omhoog) totdat deze op zijn plaats klikt. Het gat in de zijde van de eenheid met het lipje dient te zijn uitgelijnd met het schroefgat aan de voorkant van het chassis.
6. Plaats een schroef door het lipje en in het voorpaneel om de eenheid aan het chassis te bevestigen.
7. Steek de kabelconnectoren van de I/O-eenheid in de juiste systeemkaartconnectoren (zie [Onderdelen van de systeemkaart](#)).
8. Koppel de kabels van de I/O-eenheid aan de kabelbundel die door het midden van het chassis loopt.
9. Plaats het montagekader terug (zie [Het montagekader terugplaatsen](#)).

10. Plaats het optische station terug, indien deze eerder was verwijderd (zie [Een optisch station vervangen of installeren](#)).
11. Plaats de stationcompartimenthouder terug.
12. Plaats het montagekader van het station terug (zie [Het montagekader van het station terugplaatsen](#)).
13. Voer de procedure [Nadat u aan de computer hebt gewerkt](#) uit.
14. Start de computer opnieuw op en probeer het I/O-paneel uit om te controleren of deze goed functioneert.

### Het montagekader verwijderen

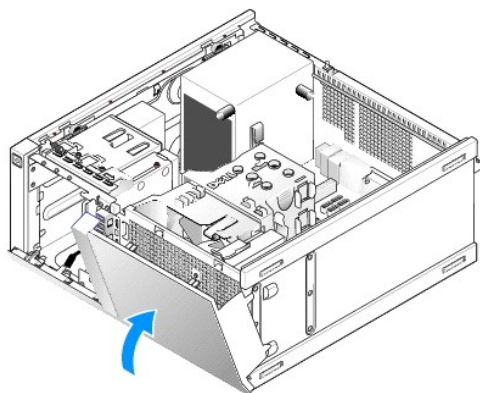
1. Voer de procedure [Voordat u aan de computer gaat werken](#) uit.
2. Ontgrendel de zeven bevestigingsklemmen achter het montagekader.
3. Rol het kader van de rechterkant (boven) van de computer af.
4. Til het kader uit het lipje en de scharnier van de sleuf aan de linkerkant (onder) van de computer.



1 montagekader vooraan	2 lipjes montagekader vooraan (7)
------------------------	-----------------------------------

### Het montagekader terugplaatsen

U plaatst het montagekader terug door de haken aan de linkerkant (onder) van het montagekader in de sleuven te plaatsen aan de onderkant van het chassis, en het montagekader richting het chassis te draaien totdat dit op zijn plaats klikt.





## Onderhoudshandleiding van Dell™ Optiplex™ 960 Mini Tower/Desktop/Small Form Factor

### Stroomtoevoer

## Stroomtoevoer

### De voedingseenheid terugplaatsen

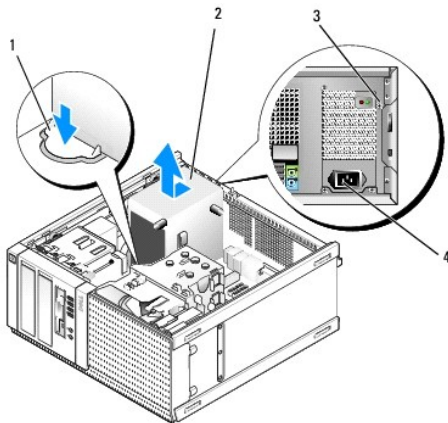
**⚠ LET OP:** Volg de veiligheidsinstructies die bij de computer werden geleverd alvorens u werkzaamheden binnen de computer uitvoert. Voor meer informatie over veiligheid kunt u de homepage voor regelgeving raadplegen op [www.dell.com/regulatory\\_compliance](http://www.dell.com/regulatory_compliance).

**🔌 KENNISGEVING:** Om te voorkomen dat statische elektriciteit schade veroorzaakt binnen in uw computer, dient u de statische elektriciteit van uw lichaam te ontladen voordat u een elektronisch component van uw computer aanraakt. Dit kunt u doen door een ongeverfd metalen oppervlak van het computerchassis aan te raken.

1. Voer de procedure [Voordat u aan de computer gaat werken](#) uit.
2. Verwijder de connectoren van de gelijkstroomkabels uit de systeemkaart en de stations en schijven.

Noteer de manier waarop de gelijkstroomkabels onder de lipjes in het computerchassis zijn geleid wanneer u deze uit de systeemkaart, stations en schijven verwijdert. U moet deze kabels op juiste wijze opnieuw aanbrengen om te voorkomen dat ze beschadigd of gedraaid raken.

3. Verwijder de vier schroeven waarmee de voedingseenheid aan de achterzijde van het computerchassis is bevestigd.
4. Druk op de ontgrendelknop aan de voorkant van de voedingseenheid.

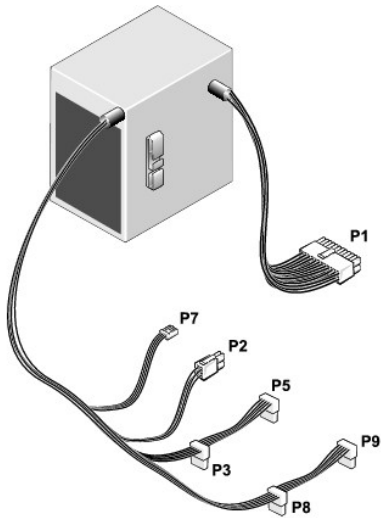


1	ontgrendelknop	2	voedingseenheid
3	schroeven (4)	4	voedingsconnector

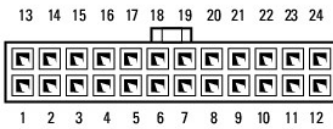
5. Schuif de voedingseenheid ongeveer 2,5 cm naar de voorkant van de computer.
6. Til de voedingseenheid uit de computer.
7. Plaats de vervangende voedingseenheid.
8. Breng de schroeven aan waarmee de voedingseenheid wordt bevestigd aan de achterzijde van de computerkast.
9. Sluit de gelijkstroomkabels aan op de systeemkaart.
10. Sluit de wisselstroomkabel aan op de wisselstroomconnector.
11. Voer de procedure [Nadat u aan de computer hebt gewerkt](#) uit.



## Gelijkstroomconnectoren



### Gelijkstroomconnector P1



Pinnummer	Signaalnaam	Draad 18-AWG
1	+3,3 VDC	Oranje
2	+3,3 VDC	Oranje
3	GND	Zwart
4	+5 VDC	Rood
5	GND	Zwart
6	+5 VDC	Rood
7	GND	Zwart
8	PS_PWRGOOD	Grijs
9	P5AUX	Paars
10	V_12PO_DIG	Wit
11	V_12PO_DIG	Wit
12	+3,3 VDC	Oranje
13	+3,3 VDC/SE*	Oranje
14	-12 VDC	Blauw
15	GND	Zwart
16	PWR_PS_ON	Groen
17	GND	Zwart
18	GND	Zwart
19	GND	Zwart
20	NC	NC
21	+5 VDC	Rood
22	+5 VDC	Rood
23	+5 VDC	Rood
24	GND	Zwart

\*Optionele draad. Gebruik 22-AWG-draad in plaats van 18-AWG-draad.

### DC-voedingsaansluiting P2



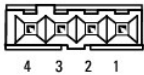
Pinnummer	Signaalnaam	Draad 18-AWG
1	GND	Zwart
2	GND	Zwart
3	+12 VADC	Geel
4	+12 VADC	Geel

### Gelijkstroomconnectoren P3, P5, P8 en P9



Pinnummer	Signaalnaam	Draad 18-AWG
1	+3,3 VDC	Oranje
2	GND	Zwart
3	+5 VDC	Rood
4	GND	Zwart
5	+12 VBDC	Wit

### DC-voedingsaansluiting P7



Pinnummer	Signaalnaam	Draad 22-AWG
1	+5 VDC	Rood
2	GND	Zwart
3	GND	Zwart
4	+12 VDC	Geel

[Terug naar inhoudsopgave](#)

## Onderhoudshandleiding van Dell™ OptiPlex™ 960 Mini Tower/Desktop/Small Form Factor

• [Interne luidspreker](#)

### Interne luidspreker

#### Een interne luidspreker installeren

De interne luidspreker is een optioneel apparaat.

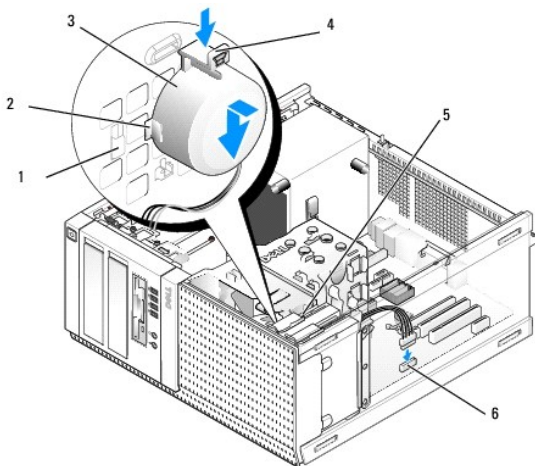
**⚠ LET OP:** Volg de veiligheidsinstructies die bij de computer werden geleverd alvorens u werkzaamheden binnen de computer uitvoert. Voor meer informatie over veiligheid kunt u de homepage voor regelgeving raadplegen op [www.dell.com/regulatory\\_compliance](http://www.dell.com/regulatory_compliance).

**🔄 KENNISGEVING:** Om te voorkomen dat statische elektriciteit schade veroorzaakt binnen in uw computer, dient u de statische elektriciteit van uw lichaam te ontladen voordat u een elektronisch component van uw computer aanraakt. Dit kunt u doen door een ongeverfd metalen oppervlak van het computerchassis aan te raken.

1. Voer de procedure uit [Voordat u aan de computer gaat werken](#).

**⚠ LET OP:** Verwijder de stekker van de computer en alle daarop aangesloten apparaten uit het stopcontact.

2. U monteert de interne luidspreker door het vergrendelingsnokje in te drukken, de vergrendelingslipjes van de luidsprekerbehuizing onder de roostervergrendelingslipjes boven op het stationsframe te schuiven en het vergrendelingsnokje ten slotte weer los te laten.



1	vergrendelingslipje stationsframe (2)	2	vergrendelingslipje van de luidsprekerbehuizing (2)
3	luidspreker	4	vergrendelingsnokje
5	stationsframe	6	luidsprekerconnector van de systeemkaart

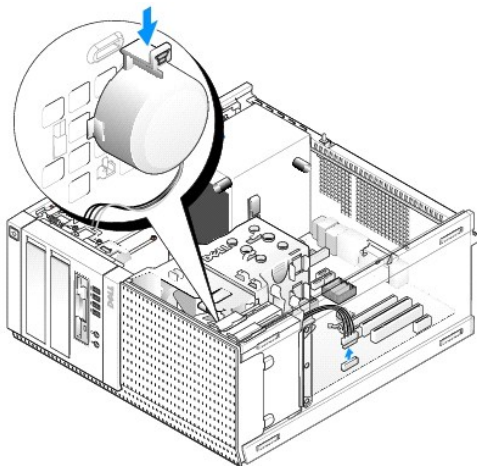
3. Sluit de luidsprekerkabel aan op de INT SPKR1-connector op de systeemkaart (zie [Onderdelen van de systeemkaart](#)).
4. Voer de procedure uit [Nadat u aan de computer hebt gewerkt](#).
5. Start de computer op en ga na of luidspreker goed functioneert.

#### Een interne luidspreker verwijderen

**⚠ LET OP:** Volg de veiligheidsinstructies die bij de computer werden geleverd alvorens u werkzaamheden binnen de computer uitvoert. Voor meer informatie over veiligheid kunt u de homepage voor regelgeving raadplegen op [www.dell.com/regulatory\\_compliance](http://www.dell.com/regulatory_compliance).

**KENNISGEVING:** Om te voorkomen dat statische elektriciteit schade veroorzaakt binnen in uw computer, dient u de statische elektriciteit van uw lichaam te ontladen voordat u een elektronisch component van uw computer aanraakt. Dit kunt u doen door een ongeverfd metalen oppervlak van het computerchassis aan te raken.

1. Voer de procedure uit [Voordat u aan de computer gaat werken](#).
2. Ontkoppel de kabel van de INT SPKR1-connector op de systeemkaart (zie [Onderdelen van de systeemkaart](#)).
3. U verwijdert de interne luidspreker door het vergrendelingslipje in te drukken, de luidspreker te verschuiven om de vergrendelingslipjes van de luidsprekerbehuizing uit de roostervergrendelingslipjes te halen en de luidspreker uit het chassis te verwijderen.



4. Voer de procedure uit [Nadat u aan de computer hebt gewerkt](#).

---

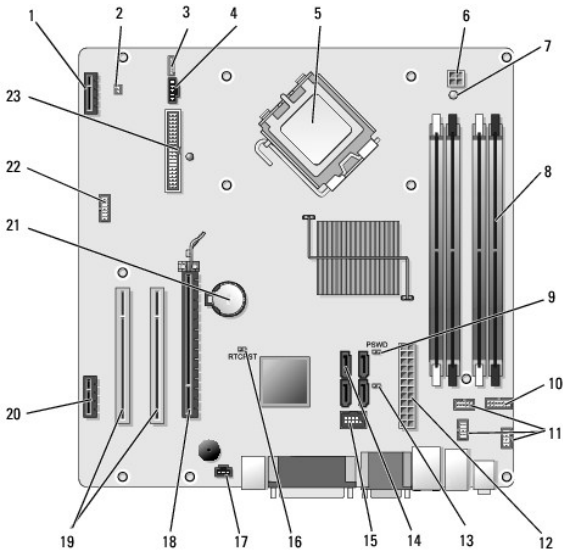
[Terug naar inhoudsopgave](#)

[Terug naar inhoudsopgave](#)

## Onderhoudshandleiding van Dell™ Optiplex™ 960 Mini Tower/Desktop/Small Form Factor

### • [Onderdelen van de systeemkaart](#)

#### Onderdelen van de systeemkaart



1	connector voor optionele draadloze kaart (PCIE_WLS1)	2	connector thermische sensor (THRML1)
3	connector voor optionele interne luidspreker (INT_SPKR1)	4	connector processorventilator (FAN_CPU1)
5	processorverbinding (CPU)	6	voedingsconnector processor (12VPOWER)
7	extra aan/uit-LED (AUX_POWER)	8	connectoren geheugenmodules (4)
9	pinnen voor opnieuw instellen wachtwoord (PSWD)	10	connector systeemstatus-LED's op het paneel
11	connectoren I/O-eenheid (3)	12	voedingsconnector (POWER)
13	jumper servicemodus (SERVICEMODE)	14	connectoren SATA-station (4)
15	interne USB-connector voor FlexBay	16	pinnen voor opnieuw instellen van BIOS/RTC-jumper
17	intrusieschakelaarconnector (INTRUDER)	18	PCIe x16-connector (SLOT1)
19	PCI-connector (SLOT2, SLOT3)	20	PCIe x1-connector (SLOT4)
21	RTC-batterijsocket	22	connector tweede seriële poort
23	disketteconnector (DSKT2)		

[Terug naar inhoudsopgave](#)

## Onderhoudshandleiding van Dell™ Optiplex™ 960 Mini Tower/Desktop/Small Form Factor

### • [Kaarten](#)

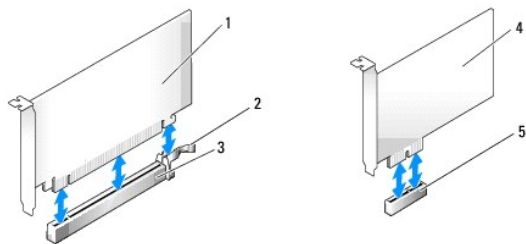
## Kaarten

- ⚠ LET OP:** Voordat u aan een van de procedures in dit gedeelte begint, dient u de veiligheidsinstructies te lezen die met de computer zijn meegeleverd. Voor meer informatie over veiligheid kunt u de homepage voor regelgeving raadplegen op [www.dell.com/regulatory\\_compliance](http://www.dell.com/regulatory_compliance).
- ⚡ KENNISGEVING:** Om te voorkomen dat statische elektriciteit schade veroorzaakt binnen in uw computer, dient u de statische elektriciteit van uw lichaam te ontladen voordat u een elektronisch component van uw computer aanraakt. Dit kunt u doen door een ongeverfd metalen oppervlak van het computerchassis aan te raken.
- 🔍 OPMERKING:** Het plaatsen van vulbeugels in lege kaartsleufopeningen is nodig in verband met het FCC-certificaat van de computer. De beugels zorgen ervoor dat er geen vreemde objecten in de computer komen en dat er voldoende luchtstroom voor ventilatie is.

De Dell™-computer ondersteunt een seriële PS/2-poortadapter en beschikt over de volgende connectoren voor PCI- en PCI Express-kaarten (PCIe):

- 1 Eén staande PCI-kaartsleuf
- 1 Eén staande PCIe x16-kaartsleuf
- 1 Eén connector voor een interne draadloze kaart

## PCI- en PCIe-kaarten



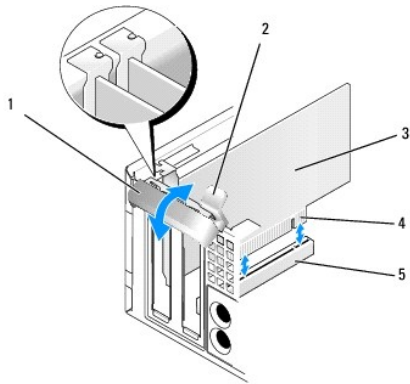
1	PCIe x16-kaart	2	ontgrendeling, bevestigingslipje (voor PCIe-kaarten)
3	PCIe x16-kaartsleuf	4	PCIe x1-kaart
5	PCIe x1-kaartsleuf		

## Een PCI-kaart installeren

1. Voer de procedure [Voordat u aan de computer gaat werken](#) uit.

**🔍 OPMERKING:** Zie voor PCI-kaartlocaties [Onderdelen van de systeemkaart](#).

2. Duw voorzichtig aan de binnenkant van het kaartvergrendelingsmechanisme op het ontgrendelingslipje om de vergrendeling open te kantelen.



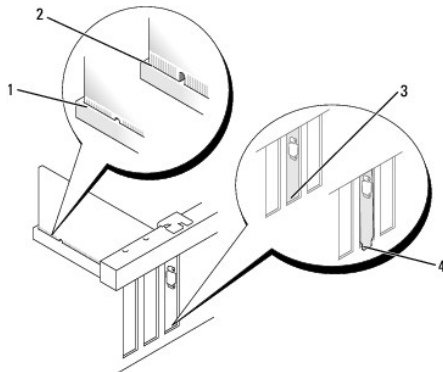
1	vergrendelingsmechanisme kaart	2	ontgrendelingslipje
3	kaart	4	kaartrandconnector
5	kaartconnector		

3. Als u een nieuwe kaart installeert, verwijdert u eerst de beugels om een kaartsleuf te openen. Ga dan verder met [stap 5](#).
4. Verwijder de huidige kaart als u een reeds geplaatste kaart wilt vervangen. Verwijder indien nodig de stekkers van alle op de kaart aangesloten kabels. Ga dan verder met [stap 5](#).
5. Maak de kaart klaar voor installatie.

**⚠ LET OP:** Sommige netwerkadapters starten de computer automatisch op wanneer ze zijn verbonden met een netwerk. Haal de stekker van de computer uit het stopcontact voordat u een kaart installeert om u te beschermen tegen elektrische schokken.

**📌 OPMERKING:** Raadpleeg de documentatie die bij de kaart werd geleverd voor informatie over de configuratie van de kaart, interne aansluitingen of aanpassingen voor uw computer.

6. Plaats de kaart in de connector en druk de kaart stevig aan. Controleer of de kaart volledig in de sleuf is geplaatst.



1	volledig geplaatste kaart	2	niet volledig geplaatste kaart
3	vulbeugel in de sleuf	4	vulbeugel buiten de sleuf

7. Controleer voordat u het kaartvergrendelingsmechanisme sluit, op het volgende:
  - 1 De bovenkant van alle kaarten en beugels bevinden zich op één lijn met de kaartgeleider.
  - 1 De inkeping boven aan de kaart of beugel past om de uitlijningsgeleider.
8. Vergrendel de kaart(en) door het vergrendelingsmechanisme te sluiten en op zijn plaats te klikken.

**👉 KENNISGEVING:** Geleid geen kabels van kaarten over de kaarten. Kabels die over de kaarten zijn geleid, kunnen er voor zorgen dat de computerkap niet goed sluit of dat er schade aan de apparatuur ontstaat.

9. Sluit alle kabels aan die met de kaart verbonden moeten zijn.
10. Voer de procedure uit [Nadat u aan de computer hebt gewerkt](#).

**OPMERKING:** Raadpleeg de documentatie die bij de kaart werd geleverd over kabelaansluitingen.

11. Ga als volgt te werk als u een geluidskaart hebt geplaatst:

- a. Ga naar het System Setup-programma, selecteer **Integrated Audio** (Geïntegreerde audio) uit de groep **Onboard Devices** (Ingebouwde apparatuur) en verander de instelling in **Off** (Uit) (zie de *Dell™-technologiehandleiding*).
- b. Sluit externe audioapparaten aan op de connectoren van de geluidskaart. Sluit geen externe audioapparaten aan op de line-in-connector op het achterpaneel van de computer.

**KENNISGEVING:** Als u een netwerkkabel wilt aansluiten, sluit u de kabel eerst aan op de netwerkaansluiting of het netwerkapparaat en sluit u de kabel vervolgens aan op de computer.

12. Ga als volgt te werk als u een netwerkadapterkaart hebt geplaatst en de geïntegreerde netwerkadapter wilt uitschakelen:

- a. Ga naar het System Setup-programma, selecteer **Integrated NIC** (Geïntegreerde netwerkadapter) uit de groep **Onboard Devices** (Ingebouwde apparatuur) en verander de instelling in **Off** (Uit) (zie de *Dell™-technologiehandleiding*).
- b. Sluit de netwerkkabel aan op de connectoren van de netwerkadapterkaart. Sluit de netwerkkabel niet aan op de geïntegreerde netwerkconnector op het achterpaneel van de computer.

**KENNISGEVING:** Als u de geïntegreerde netwerkadapter uitschakelt, beschikt u niet over de AMT-functie.

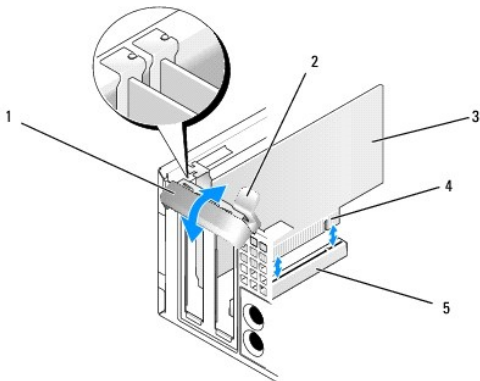
13. Installeer de benodigde stuurprogramma's voor de kaart zoals beschreven in de kaartdocumentatie.

## Een PCI-kaart verwijderen

1. Voer de procedure [Voordat u aan de computer gaat werken](#) uit.

**OPMERKING:** Zie voor PCI-kaartlocaties [Onderdelen van de systeemkaart](#).

2. Duw voorzichtig aan de binnenkant van het kaartvergrendelingsmechanisme op het ontgrendelingslipje om de vergrendeling open te kantelen.
3. Verwijder indien nodig de stekkers van alle op de kaart aangesloten kabels.
4. Pak de kaart vast bij de bovenste hoeken en trek hem voorzichtig uit de connector.



1	vergrendelingsmechanisme kaart	2	ontgrendelingslipje
3	kaart	4	kaarttrandconnector
5	kaartconnector		

5. Plaats een beugel in de lege kaartsleufopening als u de kaart permanent verwijdert.


**OPMERKING:** Het plaatsen van vulbeugels in lege kaartsleufopeningen is nodig in verband met het FCC-certificaat van de computer. De beugels houden stof en vuil tegen en zorgen dat de ventilatie voor de koeling van de computer behouden blijft.

6. Controleer, voordat u het kaartvergrendelingsmechanisme sluit, of:


- 1 De bovenkant van alle kaarten en beugels zich op één lijn bevinden met de uitlijningsstreep.




- 1 De inkeping boven in de kaart of beugel om de kaartgeleider past.

 **KENNISGEVING:** Geleid geen kabels van kaarten over de kaarten. Kabels die over de kaarten zijn geleid, kunnen er voor zorgen dat de computerkap niet goed sluit of dat er schade aan de apparatuur ontstaat.

7. Vergrendel eventuele andere kaarten door het vergrendelingsmechanisme te sluiten en op zijn plaats te klikken.
8. Voer de procedure [Nadat u aan de computer hebt gewerkt](#) uit.
9. Verwijder het stuurprogramma van de kaart. Raadpleeg de documentatie die met de kaart is geleverd voor instructies.
10. Ga als volgt te werk als u een geluidskaart hebt verwijderd:
  - a. Ga naar het System Setup-programma, selecteer **Integrated Audio** (Geïntegreerde audio) uit de groep **Onboard Devices** (Ingebouwde apparatuur) en verander de instelling in **On** (Aan) (zie de *Dell™-technologiehandleiding*).
  - b. Sluit externe audioapparaten aan op de audioconnectoren op het achterpaneel van de computer.

 **KENNISGEVING:** Als u een netwerkkabel wilt aansluiten, sluit u de kabel eerst aan op de netwerkaansluiting of het netwerkkapparaat en sluit u de kabel vervolgens aan op de computer.

 **OPMERKING:** Raadpleeg de kaartdocumentatie voor informatie over de kabelaansluitingen van de kaart.

11. Ga als volgt te werk als u een netwerkadapkaartconnector hebt verwijderd:
  - a. Ga naar het System Setup-programma, selecteer **Integrated NIC** (Geïntegreerde netwerkadapkaart) uit de groep **Onboard Devices** (Ingebouwde apparatuur) en verander de instelling in **On** (Aan) (zie de *Dell™-technologiehandleiding*).
  - b. Sluit de netwerkkabel aan op de ingebouwde netwerkkconnector het achterpaneel van de computer.

## PCIe- en DVI-kaarten

De computer ondersteunt één staande PCIe x16-kaart.


Als u een PCIe-kaart vervangt door een ander type PCIe-kaart, verwijdert u het huidige stuurprogramma voor de kaart uit het besturingssysteem. Raadpleeg de documentatie die met de kaart is geleverd voor informatie.


### Een PCIe x16-kaart of DVI-kaart installeren

1. Voer de procedure [Voordat u aan de computer gaat werken](#) uit.

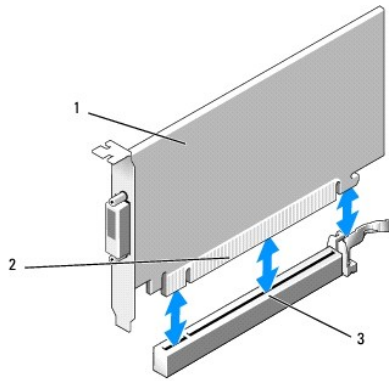
 **OPMERKING:** Zie voor PCI-kaartlocaties [Onderdelen van de systeemkaart](#).

2. Duw voorzichtig aan de binnenkant van het kaartvergrendelingsmechanisme op het ontgrendelingslipje om de vergrendeling open te kantelen.
3. Als u een nieuwe PCIe x16- of DVI-kaart installeert, verwijdert u de vulbeugel om een kaartsleufopening te maken. Ga dan verder met [stap 4](#).
4. Als u een PCIe x16- of DVI-kaart vervangt, verwijdert u de kaart (zie [Een PCIe x16-kaart of DVI-kaart verwijderen](#)). Verwijder indien nodig de stekkers van alle op de kaart aangesloten kabels. Ga dan verder met [stap 5](#).
5. Maak de kaart klaar voor installatie.

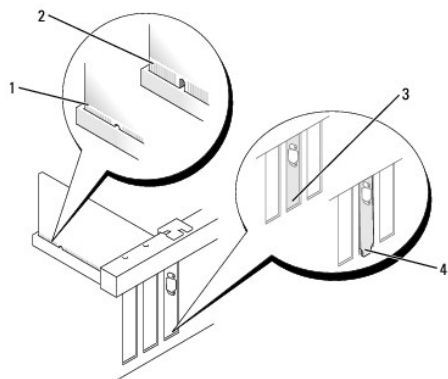
 **LET OP:** Sommige netwerkadapters starten de computer automatisch op wanneer ze zijn verbonden met een netwerk. Haal de stekker van de computer uit het stopcontact voordat u een kaart installeert om u te beschermen tegen elektrische schokken.

 **OPMERKING:** Raadpleeg de documentatie die bij de kaart werd geleverd voor informatie over de configuratie van de kaart, interne aansluitingen of aanpassingen voor uw computer.

6. Plaats de kaart in de connector en druk de kaart stevig aan. Controleer of de kaart volledig in de sleuf is geplaatst.



1	PCIe x16-kaart/PCIe x16 DVI-kaart	2	kaartconnector
3	stysteemkaartconnector		



1	volledig geplaatste kaart	2	niet volledig geplaatste kaart
3	beugel binnen de sleuf	4	beugel buiten de sleuf

➡ **KENNISGEVING:** Geleid geen kabels van kaarten over de kaarten. Kabels die over de kaarten zijn geleid, kunnen er voor zorgen dat de computerkap niet goed sluit of dat er schade aan de apparatuur ontstaat.

7. Sluit alle kabels aan die met de kaart verbonden moeten zijn.
8. Controleer, voordat u het kaartvergrendelingsmechanisme sluit, of:
  - 1 De bovenkant van alle kaarten en beugels zich op één lijn bevinden met de uitlijningsstreep.
  - 1 De inkeping boven in de kaart of beugel om de kaartgeleider past.
9. Vergrendel de kaart(en) door het vergrendelingsmechanisme te sluiten en op zijn plaats te klikken.
10. Voer de procedure [Nadat u aan de computer hebt gewerkt](#) uit.

🔍 **OPMERKING:** Raadpleeg de kaartdocumentatie voor informatie over de kabelaansluitingen van de kaart.

11. Ga als volgt te werk als u een geluidskaart hebt geplaatst:
  - a. Ga naar het System Setup-programma, selecteer **Integrated Audio** (Geïntegreerde audio) uit de groep **Onboard Devices** (Ingebouwde apparatuur) en verander de instelling in **Off** (Uit) (zie de *Dell™-technologiehandleiding*).
  - b. Sluit externe audioapparaten aan op de connectoren van de geluidskaart. Sluit geen externe audioapparaten aan op de line-in-connector op het achterpaneel van de computer.

➡ **KENNISGEVING:** Als u een netwerkkabel wilt aansluiten, sluit u de kabel eerst aan op de netwerkaansluiting of het netwerkapparaat en sluit u de kabel vervolgens aan op de computer.

12. Ga als volgt te werk als u een netwerkadapterkaart hebt geplaatst en de geïntegreerde netwerkadapter wilt uitschakelen:
  - a. Ga naar het System Setup-programma, selecteer **Integrated NIC** (Geïntegreerde netwerkadapter) uit de groep **Onboard Devices** (Ingebouwde

apparatuur) en verander de instelling in **Off** (Uit) (zie de *Dell™-technologiehandleiding*).

- b. Sluit de netwerkkabel aan op de connectoren van de netwerkadapterkaart. Sluit de netwerkkabel niet aan op de geïntegreerde netwerkconnector op het achterpaneel van de computer.

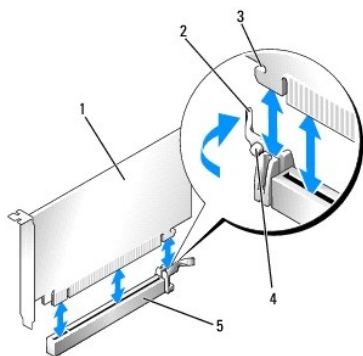
13. Installeer de benodigde stuurprogramma's voor de kaart zoals beschreven in de kaartdocumentatie.

## Een PCIe x16-kaart of DVI-kaart verwijderen

1. Voer de procedure [Voordat u aan de computer gaat werken](#) uit.
2. Duw voorzichtig aan de binnenkant van het kaartvergrendelingsmechanisme op het ontgrendelingslipje om de vergrendeling open te kantelen.
3. Verwijder indien nodig de stekkers van alle op de kaart aangesloten kabels.
4. Trek aan de ontgrendeling om het bevestigingslipje uit de bevestigingsinkeping te halen.

Als u een PCIe x16-kaart verwijdert, trekt u aan de ontgrendeling en tilt u de kaart omhoog en uit de kaartconnector.

Als u een DVI-kaart wilt verwijderen, trekt u aan de ontgrendeling, haalt u het treklijpje omhoog en verwijdert u de kaart uit de kaartconnector.



1	PCIe x16-kaart/PCIe x16 DVI-kaart	2	ontgrendeling
3	bevestigingsinkeping (niet alle kaarten)	4	bevestigingslipje
5	PCIe x16-kaartconnector		

5. Plaats een beugel in de lege kaartsleufopening als u de kaart permanent verwijdert.

**OPMERKING:** Het plaatsen van vulbeugels in lege kaartsleufopeningen is nodig in verband met het FCC-certificaat van de computer. De beugels houden stof en vuil tegen en zorgen dat de ventilatie voor de koeling van de computer behouden blijft.

6. Controleer, voordat u het kaartvergrendelingsmechanisme sluit, of:
  - 1 De bovenkant van alle kaarten en beugels zich op één lijn bevinden met de uitlijningsstreep.
  - 1 De inkeping boven in de kaart of beugel om de kaartgeleider past.
7. Vergrendel eventuele andere kaarten door het vergrendelingsmechanisme te sluiten en op zijn plaats te klikken.

**KENNISGEVING:** Geleid geen kabels van kaarten over de kaarten. Kabels die over de kaarten zijn geleid, kunnen er voor zorgen dat de computerkap niet goed sluit of dat er schade aan de apparatuur ontstaat.

8. Voer de procedure [Nadat u aan de computer hebt gewerkt](#) uit.
9. Verwijder het stuurprogramma van de kaart. Raadpleeg de documentatie die met de kaart is geleverd voor instructies.
10. Ga als volgt te werk als u een geluidskaart hebt verwijderd:
  - a. Ga naar het System Setup-programma, selecteer **Integrated Audio** (Geïntegreerde audio) uit de groep **Onboard Devices** (Ingebouwde apparatuur) en verander de instelling in **On** (Aan) (zie de *Dell™-technologiehandleiding*).
  - b. Sluit externe audioapparaten aan op de audioconnectoren op het achterpaneel van de computer.

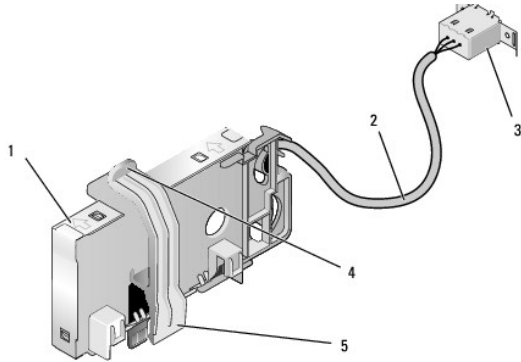
Als u een netwerkkabel wilt aansluiten, sluit u de kabel eerst aan op de netwerkaansluiting of het netwerkkapparaat en sluit u de kabel vervolgens aan op de computer.

11. Ga als volgt te werk als u een netwerkadapterkaartconnector hebt verwijderd:

- a. Ga naar het System Setup-programma, selecteer **Integrated NIC** (Geïntegreerde netwerkadapter) uit de groep **Onboard Devices** (Ingebouwde apparatuur) en verander de instelling in **On** (Aan) (zie de *Dell™-technologiehandleiding*).
- b. Sluit de netwerkkabel aan op de ingebouwde netwerkconnector het achterpaneel van de computer.

## Draadloze interne kaart - Installatie

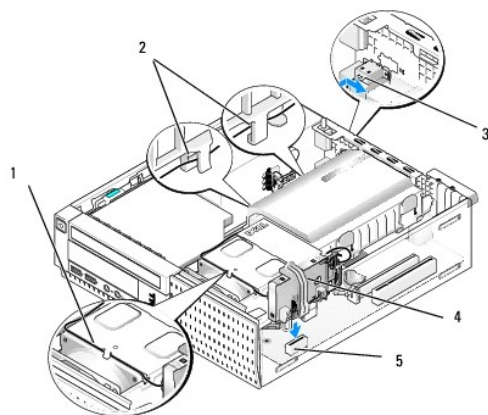
De draadloze interne kaart is een optioneel apparaat.



1 draadloze kaart	2 kabel draadloze kaart naar antenne
3 externe Wi-Fi-antenneconnector	4 kaartontgrendeling
5 kaartvergrendeling	

U installeert de kaart als volgt:

1. Voer de procedure [Voordat u aan de computer gaat werken](#) uit.
2. Indien geïnstalleerd, verwijdert u de vuldop op de opening in het achterpaneel voor de externe Wi-Fi-antenneconnector.
3. Zoek de connector van de draadloze kaart op de systeemkaart (zie [Onderdelen van de systeemkaart](#)).
4. Plaats de connector van de draadloze kaart direct boven de systeemkaartconnector, waarbij de kabelrand van de kaart richting de achterkant van het chassis wijst.
5. Steek de connector van de draadloze kaart in de systeemkaartconnector totdat de kaartvergrendeling de metalen lus aan de zijkant van het chassis pakt en de kaart stevig op zijn plaats houdt.



1 kabel draadloze kaart	2 kabelgeleiders op vaste-schijfbehuizing
3 externe Wi-Fi-antenneconnector	4 draadloze kaart
5 connector draadloze kaart	

**KENNISGEVING:** Zorg ervoor dat u de kabel van de draadloze kaart niet scherp afbuigt wanneer u deze door het chassis steekt. Hierdoor kan het signaal verslechteren.

- Leid de kabel van de draadloze kaart door de kabelgeleider boven op de warmteafleiding, door de kabelgeleiders aan de zijkant van de vasteschijfbehuizing en naar het achterpaneel. Gebruik kabelklemmen met bestaande kabelbundels om de overtollige kabel te bevestigen, indien nodig.
- Verwijder de dop op het achterpaneel, waar de connector voor de Wi-Fi-antenne is geïnstalleerd.
- Plaats de connector van de externe antenne aan het einde van de kabel van de draadloze kaart in de antenneconnectoropening in het achterpaneel, zodat de zekeringslipjes op de connectorfrontplaat door de opening gaan en het gebogen uiteinde van de connectorfrontplaat van de voedingseenheid afwijkt.
- Schuif de connector zijwaarts iets langs het achterpaneel, zodat de zekeringslipjes op de connectorfrontplaat ervoor zorgen dat de connector op het achterpaneel blijft zitten.
- Sluit de externe Wi-Fi-antenne aan op de kabelconnector van de draadloze kaart.
- Zet de computerbehuizing terug.
- Start de computer opnieuw op. Stel de software voor draadloze apparaten zo in dat deze het draadloze netwerk ondersteunt.

## Draadloze interne kaart - Verwijdering

U verwijdert een draadloze interne kaart als volgt:

- Voer de procedure [Voordat u aan de computer gaat werken](#) uit.
- Ontkoppel de externe Wi-Fi-antenne van de connector op de achterkant van de computer.
- Verwijder de externe Wi-Fi-antenne uit het chassis door deze langs het achterpaneel richting de voedingseenheid te schuiven en uit de opening te halen.
- Verwijder de kabel van de draadloze kaart uit de geleiders.
- Pak de draadloze kaart bij de uiteinden vast, druk op de kaartontgrendeling en verwijder de kaart om deze los te koppelen van de draadloze kaartconnector van de systeemkaart. Verwijder de draadloze kaart uit het chassis.
- Sluit de opening voor de externe Wi-Fi-antenneconnector met de dop die voor de computer is bijgeleverd. Neem contact op met Dell voor een vervangende dop, als u er geen hebt.
- Zet de computerbehuizing terug.

## Een tweede externe seriële poort installeren

Als u een externe seriële poort toevoegt met een seriële connector die gemonteerd is op een vulbeugel van een sleuf, sluit u de interne kabel van de connector aan op de interne seriële poortconnector op de systeemkaart (zie [Onderdelen van de systeemkaart](#)).

---

[Terug naar inhoudsopgave](#)

[Terug naar inhoudsopgave](#)

## Onderhoudshandleiding van Dell™ Optiplex™ 960 Mini Tower/Desktop/Small Form Factor

● [Chassisintrusieschakelaar](#)

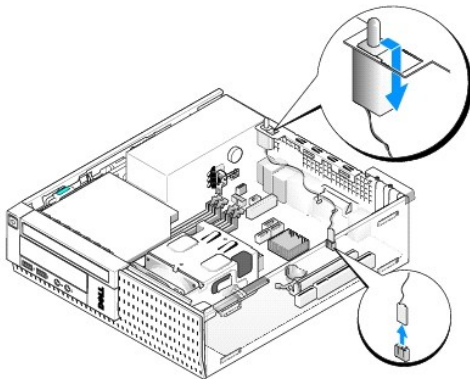
### Chassisintrusieschakelaar

**⚠ LET OP:** Volg de veiligheidsinstructies die bij de computer werden geleverd alvorens u werkzaamheden binnen de computer uitvoert. Voor meer informatie over veiligheid kunt u de homepage voor regelgeving raadplegen op [www.dell.com/regulatory\\_compliance](http://www.dell.com/regulatory_compliance).

#### De chassisintrusieschakelaar verwijderen

1. Voer de procedure [Voordat u aan de computer gaat werken](#) uit.
2. Verwijder de computerkap (zie [De kap van de Small Form Factor Computer verwijderen](#)).
3. Verwijder de vaste schijf en de behuizing (zie [De vaste schijf en de behuizing verwijderen](#)).
4. Maak de kabel van de chassisintrusieschakelaar los van de systeemkaart.
5. Schuif de chassisintrusieschakelaar uit de sleuf in de metalen beugel en duw deze door het vierkante gat in de beugel om de schakelaar en de bevestigde kabel uit de computer te verwijderen.

**🔍 OPMERKING:** U kunt enige weerstand voelen wanneer u de schakelaar uit de sleuf schuift.



#### De chassisintrusieschakelaar terugplaatsen

1. Duw de chassisintrusieschakelaar via de onderkant van de metalen beugel voorzichtig door het vierkante gat en schuif de schakelaar in de sleuf totdat deze goed op zijn plaats klikt.
2. Sluit de kabel weer aan op de systeemkaart.
3. Plaats de computerkap terug (zie [De kap van de Small Form Factor Computer terugplaatsen](#)).

#### De chassisintrusiedetector opnieuw instellen

1. Start de computer (opnieuw) op.
2. Druk op <F2> zodra het DELL™-logo verschijnt.

Als u te lang wacht en het logo van het besturingssysteem verschijnt, moet u blijven wachten tot u het bureaublad van Microsoft® Windows® ziet. Sluit vervolgens de computer af en probeer het opnieuw.

3. Selecteer in het menu **Settings** (Instellingen) de optie **Security** (Beveiliging) en vervolgens **Chassis Intrusion** (Chassisintrusie). Gebruik de **tab** (tab-

toets), de **arrow** (pijltoetsen) en de **space bar** (spatiebalk) om de gewenste optie te kiezen. Als u de instelling hebt gewijzigd, gaat u naar de knop **Apply** (Toepassen) en drukt u op **Enter**.

 **OPMERKING:** De standaardinstelling is **On-Silent** (Op de achtergrond).

4. Sla de BIOS-instellingen op en sluit System Setup af.

---

[Terug naar inhoudsopgave](#)

## Onderhoudshandleiding van Dell™ Optiplex™ 960 Mini Tower/Desktop/Small Form Factor

### • [Kap Small Form Factor Computer](#)

## Kap Small Form Factor Computer

### De kap van de Small Form Factor Computer verwijderen

**⚠ LET OP:** Voordat u aan een van de procedures in dit gedeelte begint, dient u de veiligheidsinstructies te lezen die met de computer zijn meegeleverd. Voor meer informatie over veiligheid kunt u de homepage voor regelgeving raadplegen op [www.dell.com/regulatory\\_compliance](http://www.dell.com/regulatory_compliance).

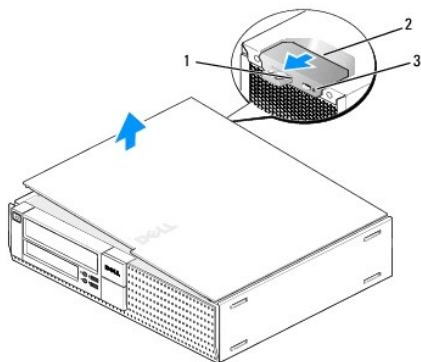
**⚠ LET OP:** Om uzelf tegen een elektrische schok te beschermen, moet u altijd uw computer loskoppelen van het stopcontact voordat u de kap van de computer verwijdert.

1. Voer de procedure uit [Voordat u aan de computer gaat werken](#).
2. Als er een veiligheidskabel of hangslot (door de hangslotbeugel) is bevestigd, moet u deze verwijderen.

**✎ OPMERKING:** Leg de computer voor het gemak op zijn kant alvorens u werkzaamheden binnen de computer uitvoert.

3. Zoek het kapontgrendelingsmechanisme en schuif dit naar achteren terwijl u de kant van de kap die dicht bij de ontgrendeling ligt, omhoogtilt.
4. Schuif de kap, die nu aan één kant iets omhoog is getild, richting de kant met het vergrendelingsmechanisme van het chassis om de lipjes aan de andere kant uit de sleuven in het chassis te trekken.

**⚠ LET OP:** Warmteafleidingen van grafische kaarten kunnen zeer warm worden tijdens normale werking. Geef een warmteafleiding van een grafische kaart voldoende tijd om af te koelen voordat u het aanraakt.



1	hangslotbeugel	2	kapontgrendelingsmechanisme
3	sleuf voor een veiligheidskabel		


### De kap van de Small Form Factor Computer terugplaatsen

**⚠ LET OP:** Voordat u aan een van de procedures in dit gedeelte begint, dient u de veiligheidsinstructies te lezen die met de computer zijn meegeleverd. Voor meer informatie over veiligheid kunt u de homepage voor regelgeving raadplegen op [www.dell.com/regulatory\\_compliance](http://www.dell.com/regulatory_compliance).

1. Controleer of alle kabels zijn aangesloten en haal kabels uit de weg.  
Trek de stroomkabels voorzichtig naar u toe, zodat ze niet onder de stations vast komen te zitten.
2. Controleer of er geen gereedschap of extra onderdelen in de computer achterblijven.
3. U vervangt de kap als volgt:



- a. Lijn de onderkant van de kap uit met de scharnierlipjes langs de onderkant van de computer.
- b. Gebruik de scharnierlipjes voor de hefwerking en draai de kap naar beneden om het te sluiten.
- c. Klik de kap op zijn plaats door het kapvergrendelingsmechanisme naar achteren te trekken en het mechanisme los te laten wanneer de kap juist is geplaatst.
- d. Ga na of de kap correct is geplaatst voordat u de computer verplaatst.


 **KENNISGEVING:** Als u een netwerkkabel wilt aansluiten, sluit u de kabel eerst aan op de netwerkaansluiting of het netwerkapparaat en sluit u de kabel vervolgens aan op de computer.

4. Bevestig de computerstandaard (indien van toepassing). Raadpleeg de documentatie die u bij de standaard hebt ontvangen voor instructies.
5. Sluit de computer en alle apparaten aan op het stopcontact en zet deze vervolgens aan.

Nadat u de kap hebt verwijderd en teruggeplaatst, geeft de chassisinrusiedetector (optioneel op sommige computers), indien geïnstalleerd en ingeschakeld, het volgende bericht op het scherm de volgende keer dat u de computer opstart:

WAARSCHUWING! De kap is open geweest.

6. Stel de chassisinrusiedetector opnieuw in door **Chassis Intrusion** (Chassisinrusie) te veranderen in **On** (Aan) of **On-Silent** (Op de achtergrond). Zie [De chassisinrusiedetector opnieuw instellen](#).

 **OPMERKING:** Als er een beheerderswachtwoord aan iemand anders is toegewezen, neemt u contact op met uw netwerkbeheerder voor informatie over het opnieuw instellen van de chassisinrusiedetector.

---

[Terug naar inhoudsopgave](#)

## Onderhoudshandleiding van Dell™ OptiPlex™ 960 Mini Tower/Desktop/Small Form Factor

### Processor

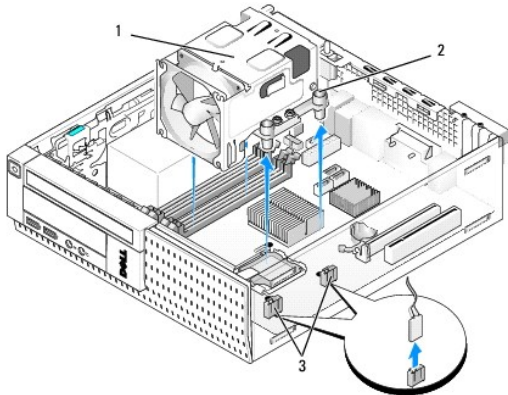
## Processor

**⚠ LET OP:** Volg de veiligheidsinstructies die bij de computer werden geleverd alvorens u werkzaamheden binnen de computer uitvoert. Raadpleeg voor meer informatie over beste praktijken op het gebied van veiligheid onze website over de naleving van wet- en regelgeving op [www.dell.com/regulatory\\_compliance](http://www.dell.com/regulatory_compliance).

**⚡ KENNISGEVING:** Om te voorkomen dat statische elektriciteit schade veroorzaakt binnen in uw computer, dient u de statische elektriciteit van uw lichaam te ontladen voordat u een elektronisch component van uw computer aanraakt. Dit kunt u doen door een ongeverfd metalen oppervlak van het computerchassis aan te raken.

## De processor verwijderen

1. Voer de procedure [Voordat u aan de computer gaat werken](#) uit.
2. Verwijder de vaste-schijfbehuizing (zie [De vaste schijf en de behuizing verwijderen](#)).
3. Verwijder het optische station (zie [Een optische schijf verwijderen](#)).
4. Als er een interne draadloze kaart is geïnstalleerd, koppelt u de kaart los van de systeemkaart en verwijdert u deze en de bijbehorende kabel uit de ventilatorbehuizing (zie [Draadloze interne kaart - Verwijdering](#)).
5. Verwijder alle kabels die door de geleiders op de ventilatorbehuizing zijn geplaatst.
6. Koppel de twee kabels van de processorventilator los van de systeemkaart (zie [Onderdelen van de systeemkaart](#)).
7. Draai de twee geborgde schroeven aan elke zijde van de warmteafleiding los en haal de eenheid uit het chassis.

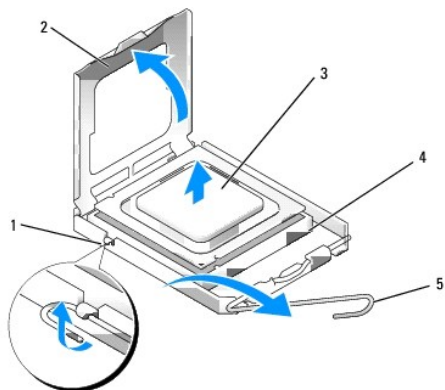


1	warmteafleiding	2	behuizing met geborgde schroeven (4)
3	kabelconnectoren ventilator (2)		

**⚠ LET OP:** Tijdens normale werking kan de warmteafleiding zeer heet worden. Laat de warmteafleiding enige tijd afkoelen alvorens deze aan te raken.

**⚡ KENNISGEVING:** Tenzij er een andere warmteafleiding voor de nieuwe processor nodig is, kunt u de oorspronkelijke warmteafleiding gebruiken nadat u de processor vervangt.

8. Open de processorkap door de ontgrendeling van de onderkant van de middelste kapvergrendeling op de socket te schuiven. Trek de ontgrendeling daarna naar achteren om de processor te ontgrendelen.



1	middelste vergrendeling processorkap	2	processorkap
3	processor	4	socket
5	ontgrendeling		

➔ **KENNISGEVING:** Wanneer u de processor vervangt, mag u geen pinnen binnen de processorsocket aanraken, en mogen er geen objecten op de pinnen in het contact vallen.

9. Neem de processor voorzichtig uit de socket.

Laat de ontgrendeling uitgeklaapt staan, zodat de nieuwe processor in de socket kan worden geplaatst.

## De processor plaatsen

➔ **KENNISGEVING:** Zorg dat u geaard bent door een van de ongeschilderde metalen oppervlakken aan de achterzijde van de computer aan te raken.

➔ **KENNISGEVING:** Wanneer u de processor vervangt, mag u geen pinnen binnen de processorsocket aanraken, en mogen er geen objecten op de pinnen in het contact vallen.

1. Voer de procedure [Voordat u aan de computer gaat werken](#) uit.

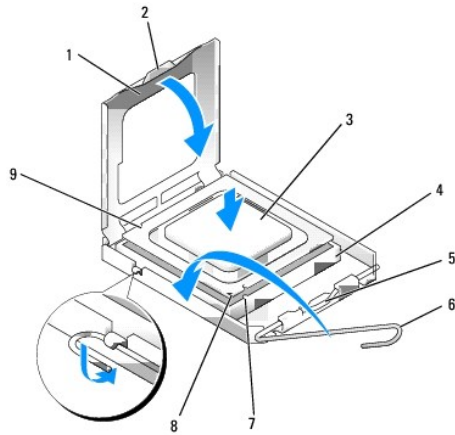
2. Pak de nieuwe processor uit en zorg dat u de onderzijde van de processor niet aanraakt.

➔ **KENNISGEVING:** Plaats de processor op de juiste wijze in de socket; zo voorkomt u blijvende schade aan de processor en de computer wanneer u de computer inschakelt.

3. Als de ontgrendeling op de socket niet volledig is uitgeklaapt, moet u deze alsnog in deze positie plaatsen.

4. U moet de uitlijningsinkepingen aan de voorzijde en achterzijde van de processor uitlijnen met de uitlijningsinkepingen aan de voorzijde en achterzijde van de socket.

5. Lijn de pin 1-hoeken van de processor uit met die van de socket.



1	processorkap	2	lipje
3	processor	4	processorsocket
5	middelste vergrendeling processorkap	6	ontgrendeling
7	uitlijningsinkeping aan voorzijde	8	socket en pin 1-indicator voor de processor
9	uitlijningsinkeping aan achterzijde		

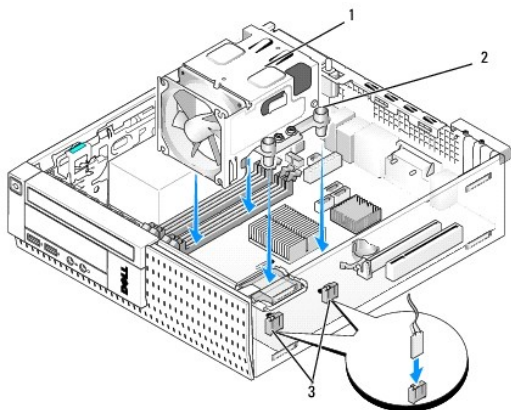
- ➡ **KENNISGEVING:** Voorkom schade door de processor op juiste wijze uit te lijnen met de socket en geen onnodige kracht te gebruiken tijdens het aanbrengen van de processor.

6. Schuif de processor voorzichtig in de socket en controleer of de processor op juiste wijze is aangebracht.
7. Wanneer de processor goed op zijn plek zit, dient u de processorkap te sluiten.  
Controleer of het lipje op de processorkap onder de middelste kapvergrendeling op de socket is geplaatst.
8. Kantel de ontgrendeling terug naar de socket en klik deze vast om de processor vast te zetten.
9. Reinig de thermische oplossing aan de onderzijde van de warmteafleiding.

- ➡ **KENNISGEVING:** Breng een nieuwe thermische oplossing aan. De aanwezigheid van een nieuwe thermische oplossing is van groot belang voor de thermische hechting die is vereist voor een optimale werking van de processor.

10. Breng de nieuwe thermische oplossing op de bovenzijde van de processor aan, indien nodig.
11. De warmteafleiding vervangen:
  - a. Installeer de warmteafleiding op de plaats van de systeemkaart.
  - b. Draai de vier geborgde schroeven vast om de warmteafleiding aan het chassis te bevestigen.
  - c. Sluit de twee ventilatorkabels weer aan op de systeemkaart.

- ➡ **KENNISGEVING:** Zorg ervoor dat de warmteafleiding op juiste wijze is aangebracht en stevig vastzit.



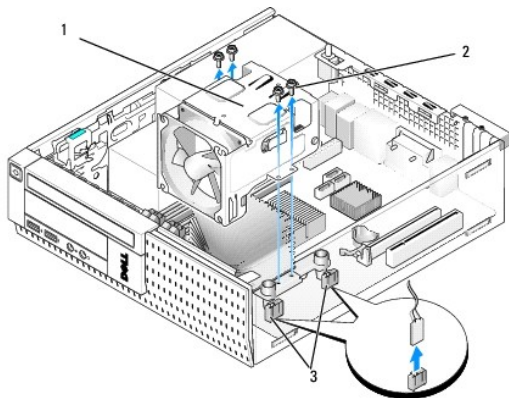
1	warmteafleiding	2	geborgde schroef in behuizing (4)
3	kabelconnectoren ventilator (2)		

12. Als u bij een vorige stap een draadloze kaart hebt verwijderd, plaatst u deze terug (zie [Draadloze interne kaart - Installatie](#)).
13. Leid de kabels opnieuw door de geleiders op de ventilatorbehuizing.
14. Installeer het optisch station opnieuw (zie [Een optisch station vervangen of installeren](#)).
15. Plaats de vaste schijf en de behuizing terug (zie [De vaste schijf en de behuizing terugplaatsen](#)).
16. Voer de procedure [Nadat u aan de computer hebt gewerkt](#) uit.

## Verwijder de ventilator en de behuizing en plaats deze terug

De ventilator en de behuizing kan worden verwijderd en worden teruggeplaatst zonder dat u de warmteafleiding hoeft te verwijderen.

1. Voer de procedure [Voordat u aan de computer gaat werken](#) uit.
2. Verwijder de vaste schijf en de behuizing (zie [De vaste schijf en de behuizing verwijderen](#)).
3. Verwijder het optische station (zie [Een optische schijf verwijderen](#)).
4. Als er een interne draadloze kaart is geïnstalleerd, koppelt u de kaart los van de systeemkaart en verwijdert u deze en de bijbehorende kabel uit de ventilatorbehuizing (zie [Draadloze interne kaart - Verwijdering](#)).
5. Verwijder de kabels die door de geleiders op de ventilatorbehuizing zijn geplaatst.
6. Koppel de twee kabels van de processorventilator los van de systeemkaart (zie [Onderdelen van de systeemkaart](#)).
7. Verwijder de vier schroeven waarmee de ventilator en de behuizing aan de warmteafleiding zijn bevestigd.
8. Til de ventilator en de behuizing omhoog en uit het chassis.



1	ventilator en behuizing	2	schroeven ventilatorbehuizing (4)
3	kabelconnectoren ventilator (2)		

9. Plaats de nieuwe ventilator en de behuizing op de warmteafleiding, waarbij u de schroefgaten in de behuizing uitlijnt met de gaten in de warmteafleiding.
10. Bevestig de ventilatorbehuizing aan de warmteafleiding met de vier schroeven die u bij de bovenstaande stap hebt verwijderd.
11. Sluit de twee ventilatorkabels aan op de systeemkaart (zie [Onderdelen van de systeemkaart](#)).
12. Als u bij een vorige stap een draadloze kaart hebt verwijderd, plaatst u deze terug (zie [Draadloze interne kaart - Installatie](#)).
13. Leid de kabels opnieuw door de geleiders op de ventilatorbehuizing.
14. Installeer het optisch station opnieuw (zie [Een optisch station installeren](#)).
15. Plaats de vaste schijf en de behuizing terug.
16. Voer de procedure [Nadat u aan de computer hebt gewerkt](#) uit.

---

[Terug naar inhoudsopgave](#)

[Terug naar inhoudsopgave](#)

## Onderhoudshandleiding van Dell™ Optiplex™ 960 Mini Tower/Desktop/Small Form Factor

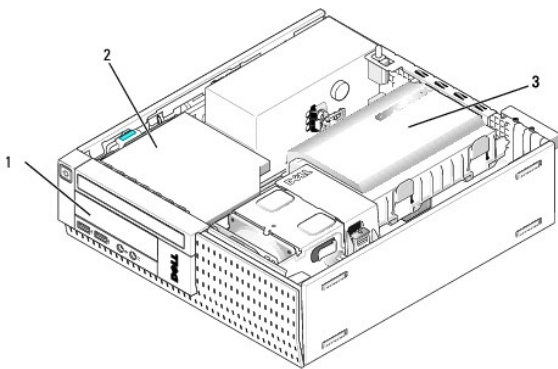
• [Stations](#)

### Stations

**OPMERKING:** Als u een apparaat verwijdert of toevoegt dat invloed heeft op de hardware of RAID-configuratie van het systeem, moeten de BIOS-instellingen mogelijk worden gewijzigd. Zie de *Dell™-technologiehandleiding* voor meer informatie.

De computer ondersteunt:

- 1 Eén 3,5-inch SATA vaste schijf (seriële ATA) of twee 2,5-inch SATA vaste schijven
- 1 Eén slimline mediakaart of één slimline diskette
- 1 Eén slimline SATA optisch station
- 1 Eén eSATA-station (extern)



1	3,5-inch stationcompartiment voor optionele slimline diskette of slimline mediakaartlezer	2	slimline optisch station
3	vaste schijf en behuizing		

### Algemene installatierichtlijnen voor SATA-apparaten

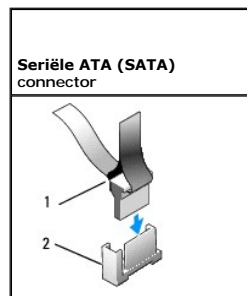
SATA-connectoren op de systeemkaart zijn gemarkeerd met SATA0, SATA1 en SATA2.

Vaste schijven moeten worden aangesloten op de lager genummerde SATA-connectoren, terwijl alle andere SATA-apparaten (zoals een optisch station) moeten worden aangesloten op de overige SATA-connectoren, die hoger zijn genummerd dan de connector waarop de vaste schijven zijn aangesloten. Als u bijvoorbeeld over twee SATA vaste schijven en één SATA optische schijf beschikt, sluit u de twee vaste schijven aan op de connectoren SATA0 en SATA1 en de SATA optische schijf op de SATA2-connector. (Zie [Onderdelen van de systeemkaart](#) voor de locatie van SATA-connectoren op de systeemkaart.)

### Schijfkabels aansluiten

Wanneer u een station installeert, sluit u twee kabels (een gelijkstroomkabel en een gegevensinterfacekabel) op de achterkant van het station aan.

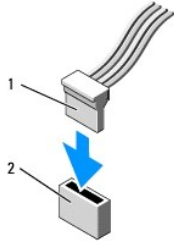
### Gegevensinterfaceconnectoren





1	connector gegevensinterfacekabel	2	SATA-interfaceconnector
---	----------------------------------	---	-------------------------

### Stroomkabelconnectoren

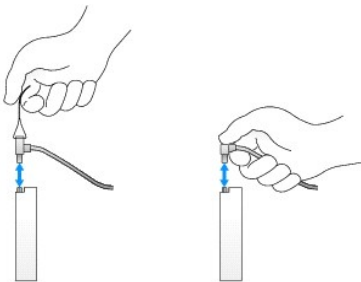


1	stroomkabel	2	connector stroomkabel
---	-------------	---	-----------------------

### Schijf- en stationskabels aansluiten en verwijderen

Wanneer u een kabel met een treklijpje verwijdert, drukt u het gekleurde treklijpje naar buiten totdat de connector loskomt.

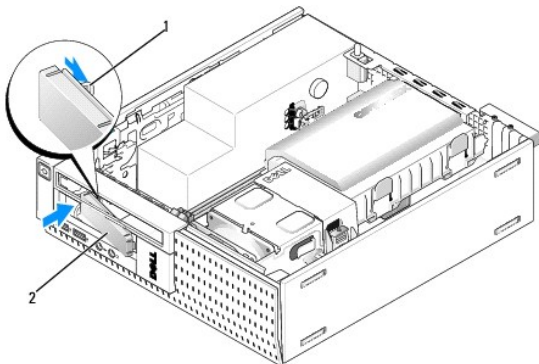
Wanneer u een seriële SATA gegevenskabel aansluit en loskoppelt, houdt u de kabel aan elk uiteinde van de zwarte connector vast.



### Stationcompartimentinzetstukken verwijderen

Ga als volgt te werk als u een nieuw station plaatst:

1. Voer de procedure [Voordat u aan de computer gaat werken](#) uit.
2. Druk op het vergrendelingslipje van het inzetstuk aan de binnenkant van het montagekader om het stationcompartimentinzetstuk vrij te geven. Verwijder het stationcompartimentinzetstuk aan de voorkant van het montagekader.



1	vergrendelingslipje	2	stationcompartimentinzetstuk
---	---------------------	---	------------------------------





## Stationcompartimentinzetstukken terugplaatsen

Ga als volgt te werk als u een station verwijdert en de inzetstukken moet terugplaatsen:


1. Plaats het plastic inzetstuk vanuit de binnenkant van het chassis op de opening van het stationcompartiment en plaats de lipjes aan de rechterkant van het inzetstuk in de sleuven aan de rechterkant van de stationcompartimentopening.
2. Draai de linkerkant van het inzetstuk in de opening totdat deze op zijn plaats klikt.

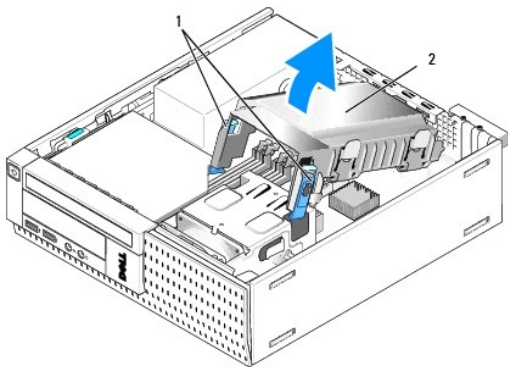
## Vaste schijf

De computer is mogelijk uitgerust met één 3,5-inch vaste schijf of twee 2,5-inch vaste schijven.

-  **LET OP:** Volg de veiligheidsinstructies die bij de computer werden geleverd alvorens u werkzaamheden binnen de computer uitvoert. Voor meer informatie over veiligheid kunt u de homepage voor regelgeving raadplegen op [www.dell.com/regulatory\\_compliance](http://www.dell.com/regulatory_compliance).
-  **LET OP:** Om uzelf tegen een elektrische schok te beschermen, moet u altijd uw computer loskoppelen van het stopcontact voordat u de kap van de computer verwijdert.
-  **KENNI SGEVING:** Plaats de schijf niet op een harde ondergrond, zodat schade wordt voorkomen. Plaats de schijf in plaats daarvan op een zachte ondergrond, zoals schuimrubber.
-  **KENNI SGEVING:** Als u aan de slag gaat met 2,5-inch vaste schijven moet u wel oppassen dat u geen druk uitoefent op de metalen kant (stationsnaam). Dit kan ernstige schade aan het station toebrengen.
-  **OPMERKING:** Als u een station verwijdert of toevoegt dat invloed heeft op de RAID-configuratie van het systeem, moeten de BIOS-instellingen mogelijk worden gewijzigd. Zie de *Dell™-technologiehandleiding* voor meer informatie.

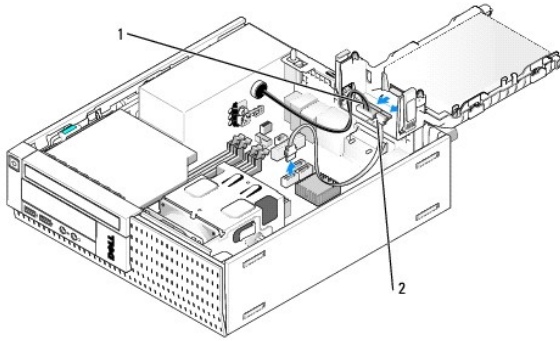
## De vaste schijf en de behuizing verwijderen

1. Voer de procedure [Voordat u aan de computer gaat werken](#) uit.
2. Als de kabels door de kabelgeleider aan de kant van de vaste schijf en behuizing zijn geleid, verwijdert u deze.
3. Druk de twee blauwe bevestigingsklemmen aan elke kant van de stationshouder in en til de kant dicht bij de warmteafleiding omhoog.
-  **KENNI SGEVING:** Trek het station niet aan de stationskabels uit de computer. Hierdoor kunnen de kabels en de kabelconnectoren beschadigd raken.
4. Verwijder de vaste schijf en behuizing uit de computer.



1	bevestigingsklemmen (2)	2	vaste schijf en behuizing
---	-------------------------	---	---------------------------

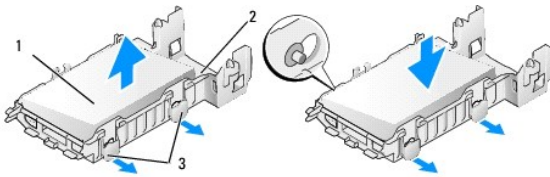
5. Koppel de P3-voedingskabel en de SATA-kabels van de vaste schijf en de behuizing los. Als er twee 2,5-inch schijven zijn geïnstalleerd, richt u zich op het station dat is verbonden met de SATA0-connector op de systeemkaart (zie [Onderdelen van de systeemkaart](#)).



1	stroomkabel	2	SATA-gegevenskabel
---	-------------	---	--------------------

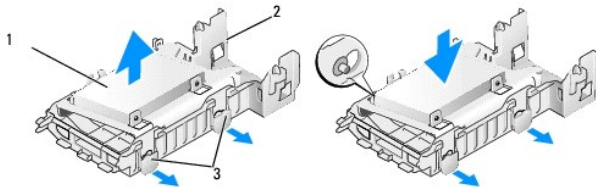
## De vaste schijf verwijderen

- Als u een vaste schijf verwijdert met gegevens die u wilt bewaren, maakt u back-ups van de bestanden voordat u aan deze procedure begint.
- Voer de procedure [Voordat u aan de computer gaat werken](#) uit.
- Leg de computer plat neer, zodat de systeemkaart in de computer zich aan de onderkant van de computer bevindt.
- Verwijder de vaste schijf en de behuizing (zie [De vaste schijf en de behuizing verwijderen](#)).
- Als u een 3,5-inch station verwijdert:
  - Verwijder de oude vaste schijf uit de behuizing door de ontgrendelingslipjes iets naar buiten te drukken om het station los te maken van de behuizing.



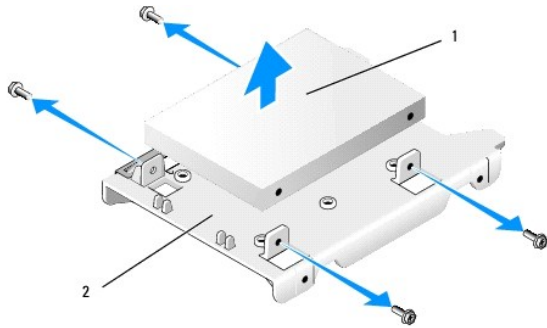
1	3,5-inch vaste schijf	2	vaste-schijfbehuizing
3	ontgrendelingslipjes (2)		

- Installeer een vervangende primaire vaste schijf. Ga naar [Een vaste schijf vervangen](#) en sla de rest van deze procedure over.
- Als u een 2,5-inch station verwijdert:
    - Verwijder de stationshouder van de 2,5-inch vaste schijf uit de behuizing door de ontgrendelingslipjes iets naar buiten te drukken om de houder vrij te geven.

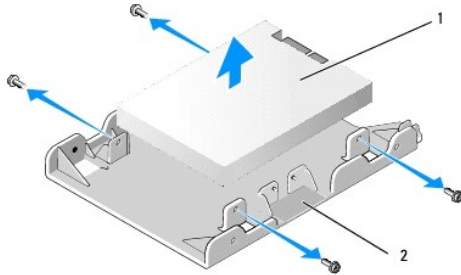


1	2,5-inch vaste schijf met houder	2	vaste-schijfbehuizing
3	ontgrendelingslipjes (2)		

- Ontkoppel de vaste schijf die u uit de 2,5-inch vaste-schijfhouder wilt verwijderen door de vier schroeven, twee aan elke kant, te verwijderen waarmee deze aan de houder is bevestigd. De primaire vaste schijf is gemonteerd op de platte kant van de 2,5-inch vaste-schijfhouder, en de secundaire vaste schijf op de U-vormige kant.

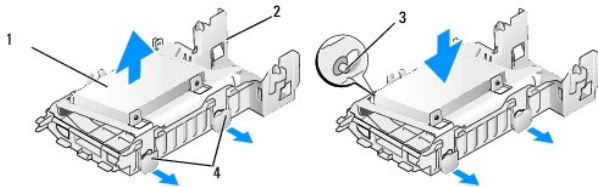


1	2,5-inch vaste schijf gemonteerd als primair station	2	2,5-inch vaste-schijfhouder
---	--	---	-----------------------------



1	2,5-inch vaste schijf gemonteerd als secundair station	2	2,5-inch vaste-schijfhouder
---	--	---	-----------------------------

- c. Als de primaire 2,5-inch vaste schijf is verwijderd en zal worden vervangen door de secundaire vaste schijf die op de houder is geïnstalleerd, verwijderd u het secundaire station en installeert u dit op de platte kant van de 2,5-inch vaste-schijfhouder.
- d. Als de primaire 2,5-inch vaste schijf is verwijderd zonder dat er een secundaire vaste schijf werd geïnstalleerd, installeert u een primaire vaste schijf. Ga naar [Een vaste schijf vervangen](#) en sla de rest van deze procedure over.
- e. Installeer de 2,5-inch vaste schijf in de behuizing door de ontgrendelingslipjes iets naar buiten te drukken en de pinnen in de behuizing uit te lijnen met de gaten aan de binnenkant van de 2,5-inch vaste-schijfhouder.



1	2,5-inch vaste schijf met houder	2	vaste-schijfbehuizing
3	pinnen (twee aan elke kant)	4	ontgrendelingslipjes (2)

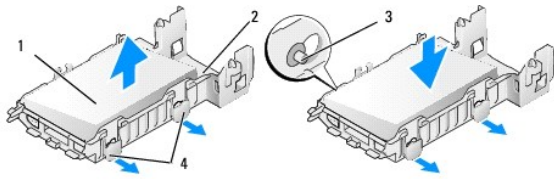
- f. Installeer de vaste schijf en behuizing in het chassis (zie [De vaste schijf en de behuizing terugplaatsen](#)).

## Een vaste schijf vervangen

1. Pak de vervangende vaste schijf uit en maak deze klaar voor installatie. Raadpleeg de documentatie die bij de schijf werd geleverd om na te gaan of deze voor uw computer is geconfigureerd.

**⚠ KENNISGEVING:** Plaats de schijf niet op een harde ondergrond, zodat schade wordt voorkomen. Plaats de schijf in plaats daarvan op een zachte ondergrond, zoals schuimrubber.

2. Als u een 3,5-inch station verwijderd:
  - a. Plaats de nieuwe vaste schijf in de behuizing door de ontgrendelingslipjes iets naar buiten te drukken en de pinnen in de behuizing uit te lijnen met de schroefgaten aan de zijkanten van de vaste schijf. De kant van de vaste schijf met het naamplaatje moet van de behuizing af worden geplaatst en de connectorkant van de vaste schijf moet naar de bevestigingsklemmen van de behuizing toe worden geplaatst.



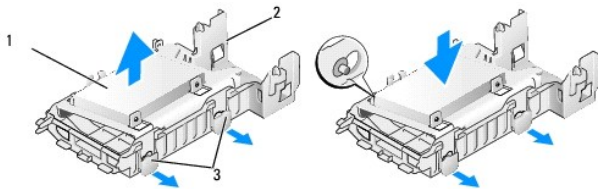
1	2,5-inch vaste schijf met houder	2	vaste-schijfbehuizing
3	pinnen (twee aan elke kant)	4	ontgrendelingslipjes (2)

b. Installeer de vaste schijf en behuizing in het chassis (zie [De vaste schijf en de behuizing terugplaatsen](#)).

3. Als u een 2,5-inch station installeert:

a. Verwijder de vaste schijf en de behuizing, indien nodig (zie [De vaste schijf en de behuizing verwijderen](#)).

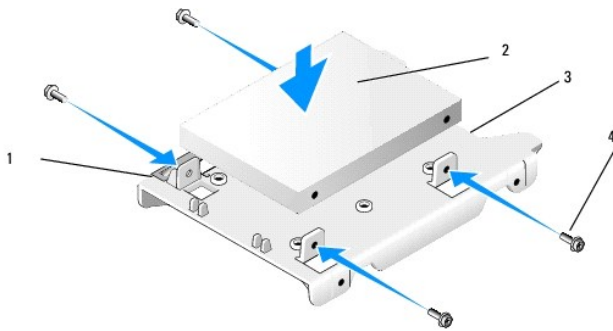
b. Verwijder de stationshouder van de 2,5-inch vaste schijf uit de behuizing door de ontgrendelingslipjes iets naar buiten te drukken om de houder vrij te geven.



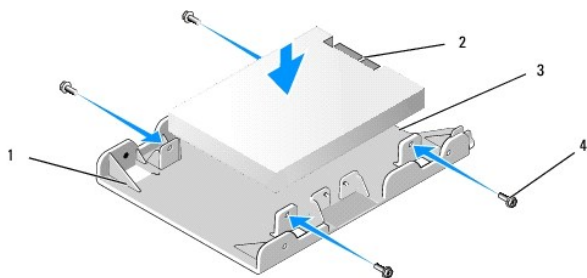
1	2,5-inch vaste schijf met houder	2	vaste-schijfbehuizing
3	ontgrendelingslipjes (2)		

c. Plaats de nieuwe vaste schijf op de houder. Plaats vaste schijf zodanig dat de kant van de schijf met het naamplaatje richting de systeemkaart wijst, de schroefgaten zijn uitgelijnd met de gaten in de locatorlipjes en de connectoruiteinden van de stations richting de kabeluitsparing van de houder wijzen.

**OPMERKING:** Wanneer u vaste schijven monteert op een 2,5-inch vaste-schijfhouder, moet de primaire vaste schijf op de platte kant van de houder worden gemonteerd met het naamplaatje van de houder af en de secundaire vaste schijf op de U-vormige kant met het naamplaatje richting de houder. In beide configuraties moet het connectoruiteinde van de vaste schijven richting de kabeluitsparing wijzen.



1	2,5-inch vaste schijf	2	2,5-inch vaste-schijfhouder
3	kabeluitsparing	4	schroeven (4)

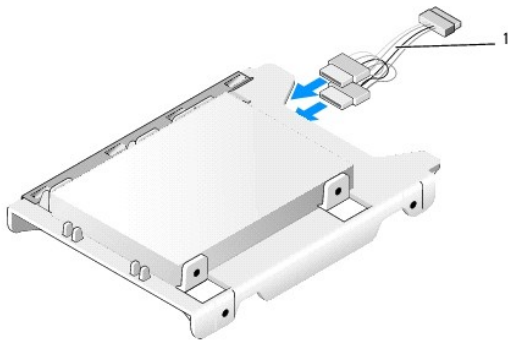


1	2,5-inch vaste-schijfhouder, U-vormige kant omhoog	2	2,5-inch vaste schijf, connectoruiteinde
---	--	---	--


3 | kabeluitsparing

4 | schroeven (4)

- d. Bevestig het station aan de stationshouder met vier schroeven, twee aan elke zijde.
- e. Bevestig de Y-adapter van de stroomkabel op de vaste schijven die op de houder zijn gemonteerd.

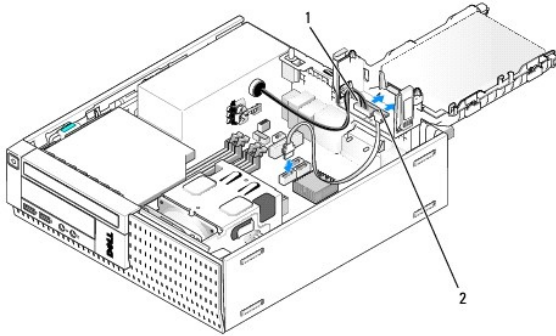


1 | Y-adapter van de stroomkabel

- f. Installeer de stationshouder in de stationsbehuizing door de ontgrendelingslipjes op de behuizing iets naar buiten te duwen en de pinnen aan de binnenkant van de behuizing uit te lijnen met de gaten aan de zijkanten van de stationshouder. De platte kant van de houder moet tijdens het installeren van de vaste schijf en de behuizing richting de systeemkaart wijzen.
  - g. Installeer de vaste schijf en behuizing in het chassis (zie [De vaste schijf en de behuizing terugplaatsen](#)).
4. Controleer of alle kabelconnectoren correct zijn geplaatst en dat de kabels door de kabelgeleiders zijn geleid.
  5. Voer de procedure [Nadat u aan de computer hebt gewerkt](#) uit.
  6. Schakel de stroom weer in en sluit de I/O-apparaten weer aan op de computer, indien nodig.
  7. Voer de volgende stappen uit:
    - a. Zet de computer aan.
    - b. Wanneer de computer wordt opgestart, drukt u op **F2** wanneer hierom wordt gevraagd, om het System **Setup-programma** te gaan (zie de *Dell™-technologiehandleiding* voor meer informatie).
    - c. Selecteer in het menu **Settings** (Instellingen) de optie **Drives** (Station) en selecteer **Drives** (Stations) in het submenu.
    - d. Schakel de SATA1-poort in, indien nodig, om ondersteuning te bieden aan een secundaire vaste schijf. Als u enige instellingen hebt gewijzigd, klikt u op **Apply** (Toepassen).
    - e. Controleer of de SATA-poortgegevens juist worden weergegeven.
    - f. Als er een primaire vaste schijf is geïnstalleerd waarvan niet kan worden opgestart, plaatst u een opstartbaar medium in het opstartstation.
    - g. Klik op **Exit** (Afsluiten).
  8. Indien nodig, drukt u op **F12** wanneer de computer wordt opgestart om het **Boot Drive Menu** (Menu van het opstartstation) te openen. Selecteer een opstartstation en ga verder.
  9. Wanneer het besturingssysteem wordt geladen, moet u het nieuwe station indien nodig partitioneren en logisch formatteren.  
 **OPMERKING:** Raadpleeg de documentatie bij uw besturingssysteem voor instructies.
  10. Test de vaste schijf door Dell Diagnostics (Dell-diagnostiek) uit te voeren (zie de *Dell™-technologiehandleiding*).
  11. Installeer een opstartbaar besturingssysteem op de primaire vaste schijf, indien nodig. Zie de documentatie die bij het besturingssysteem is geleverd.

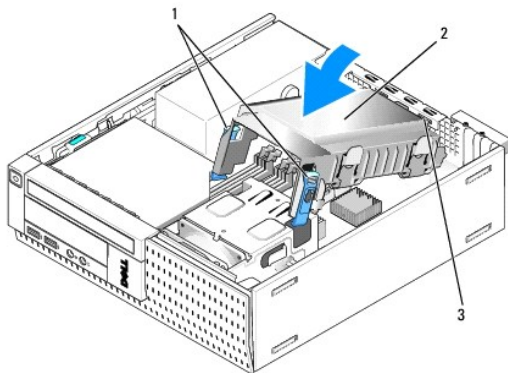
## De vaste schijf en de behuizing terugplaatsen

1. Sluit de P3-voedingskabel van de voedingseenheid aan op de stations.
2. Als er één vaste schijf is geïnstalleerd in de vaste-schijfbehuizing, sluit u de SATA-gegevenskabel aan op het station en op de SATA0-connector op de systeemkaart.
3. Zijn er twee vaste schijven geïnstalleerd in de vaste-schijfbehuizing, dan sluit u de SATA-kabel van het primaire station aan op de SATA0-connector op de systeemkaart en de SATA-kabel van het secundaire station op de SATA1-connector.



1	stroomkabel	2	SATA-gegevenskabel
---	-------------	---	--------------------

- Controleer alle connectoren om er zeker van te zijn dat de kabels stevig vastzitten.
- Plaats de lipjes van de vaste schijf en de behuizing voorzichtig in de uitlijningsgleuven aan de achterkant van het chassis en draai de eenheid naar onderen totdat deze op zijn plaats klikt.



1	ontgrendelingslipjes (2)	2	vaste schijf en behuizing
3	uitlijningslipjes en sleuven van de behuizing (3)		

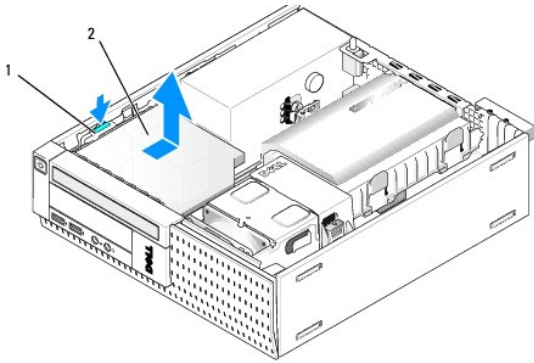
- Leid de SATA-gegevenskabels en de eerder verwijderde kabels door de kabelgeleider aan de zijkant van de vaste-schijfbehuizing.

## Optisch station

- ⚠ LET OP:** Voordat u aan een van de procedures in dit gedeelte begint, dient u de veiligheidsinstructies te lezen die met de computer zijn meegeleverd. Voor meer informatie over veiligheid kunt u de homepage voor regelgeving raadplegen op [www.dell.com/regulatory\\_compliance](http://www.dell.com/regulatory_compliance).
- ⚠ LET OP:** Om uzelf tegen een elektrische schok te beschermen, moet u altijd uw computer loskoppelen van het stopcontact voordat u de kap van de computer verwijdert.

## Een optische schijf verwijderen

- Voer de procedure [Voordat u aan de computer gaat werken](#) uit.
- Leg de computer plat neer, zodat de systeemkaart in de computer zich aan de onderkant van de computer bevindt.
- ⚠ KENNISGEVING:** Trek het station niet aan de stationskabels uit de computer. Hierdoor kunnen de kabels en de kabelconnectoren beschadigd raken.
- Ontkoppel de stroom- en gegevenskabel van het optische station.
- Druk op het schijfontgrendelingsmechanisme, schuif het station richting de achterkant van de computer en haal het uit het chassis.

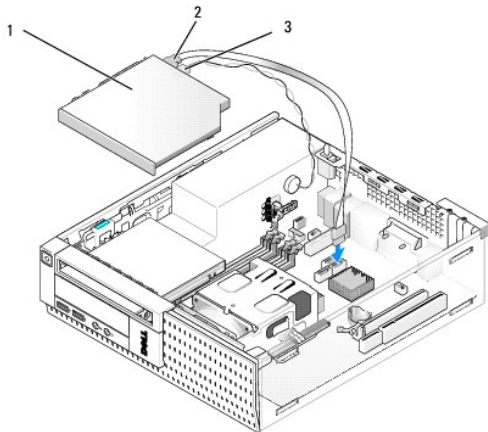


1	schijfontgrendelingsmechanisme	2	optisch station
---	--------------------------------	---	-----------------

5. Als het optische station na verwijdering niet wordt teruggeplaatst:
  - a. Verwijder de vaste schijf en de behuizing (zie [De vaste schijf en de behuizing verwijderen](#)).
  - b. Ontkoppel de SATA-kabel van de systeemkaart en verwijder de kabel uit het chassis.
  - c. Plaats de vaste schijf en de behuizing terug.
6. Voer de procedure [Nadat u aan de computer hebt gewerkt](#) uit.

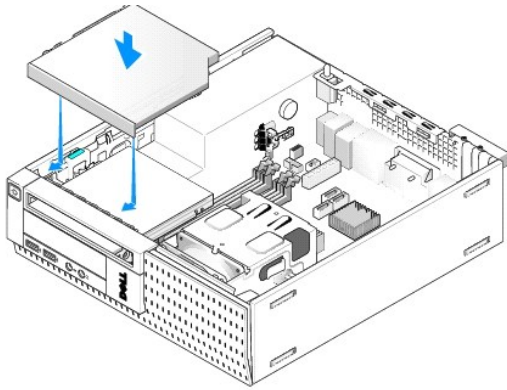
### Een optisch station installeren

1. Pak het station uit en maak het klaar voor installatie. Raadpleeg de documentatie bij het station om te verifiëren dat deze geconfigureerd is voor uw computer.
2. Voer de procedure [Voordat u aan de computer gaat werken](#) uit.
3. Verwijder de vaste schijf en de behuizing, indien aanwezig (zie [De vaste schijf en de behuizing verwijderen](#)).
4. Sluit de P6-voedingskabel en een SATA-gegevenskabel aan op het station. Sluit het andere uiteinde van de SATA-kabel aan op de SATA1- of SATA2-connector op de systeemkaart.



1	optisch station	2	gegevenskabel
3	stroomkabel		

5. Plaats het station voorzichtig in het compartiment en schuif het naar voren totdat deze op zijn plaats klikt.



6. Controleer alle kabelverbindingen.
7. Plaats de vaste schijf en de behuizing terug (zie [De vaste schijf en de behuizing terugplaatsen](#)).
8. Controleer de kabelrouting. Leid de kabels door de kabelgeleiders om te zorgen voor voldoende luchtstroom voor de ventilator en de ventilatieopeningen.
9. Voer de procedure [Nadat u aan de computer hebt gewerkt](#) uit.
10. Raadpleeg de documentatie die bij de schijf wordt geleverd voor instructies over het installeren van eventuele software die noodzakelijk is voor het functioneren van de vaste schijf.
11. Ga naar het System Setup-programma en selecteer de juiste **Drive** (Station)-optie (zie de *Dell™-technologiehandleiding*).
12. Controleer of de computer goed werkt door Dell Diagnostics (Dell-diagnostiek) uit te voeren (zie de *Dell™-technologiehandleiding*).

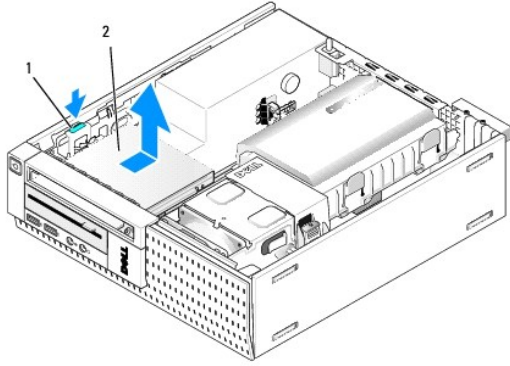
## Diskettestation

- ⚠ LET OP:** Voordat u aan een van de procedures in dit gedeelte begint, dient u de veiligheidsinstructies te lezen die met de computer zijn meegeleverd. Voor meer informatie over veiligheid kunt u de homepage voor regelgeving raadplegen op [www.dell.com/regulatory\\_compliance](http://www.dell.com/regulatory_compliance).
- ⚠ LET OP:** Om uzelf tegen een elektrische schok te beschermen, moet u altijd uw computer loskoppelen van het stopcontact voordat u de kap van de computer verwijdert.

## Een diskette verwijderen

1. Als de diskette die u verwijdert, niet wordt vervangen:
    - a. Start de computer op en druk op **F2** wanneer hierom wordt gevraagd, om naar het System **Setup-programma** te gaan (zie de *Dell™-technologiehandleiding*).
    - b. Selecteer in het menu **Settings** (Instellingen) de optie **Drives** (Stations) en vervolgens **Diskette Drive** (Diskettestation).
    - c. Kies de optie waarmee u de diskette **Disable** (Uitschakelt).
    - d. Klik op **Apply** (Toepassen) en vervolgens op **Exit** (Afsluiten).
    - e. Start de computer opnieuw op en schakel deze weer uit.
  2. Voer de procedure [Voordat u aan de computer gaat werken](#) uit.
  3. Verwijder het optische station (zie [Een optische schijf verwijderen](#)).
- 👉 KENNISGEVING:** Trek het station niet aan de stationskabels uit de computer. Hierdoor kunnen de kabels en de kabelconnectoren beschadigd raken.
4. Als u een diskettestation verwijdert, drukt u het stationontgrendelingslipje omlaag om het station vrij te geven.
  5. Haal de gegevenskabel voorzichtig uit de gegevenskabelrandconnector van het diskettestation.



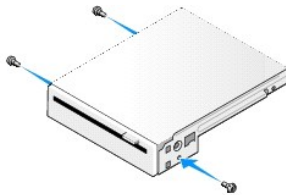


1	stationontgrendelingslipje	2	diskteststation
---	----------------------------	---	-----------------

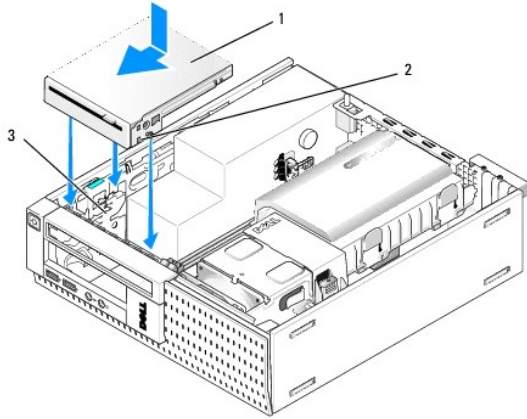
6. Druk het stationontgrendelingslipje naar beneden en schuif het diskteststation richting de achterkant van de computer. Verwijder het dan uit het chassis.
7. Als het station niet wordt vervangen door een ander apparaat:
  - a. Ontkoppel de stationgegevenskabel van de connector op de systeemkaart en verwijder deze uit het chassis.
  - b. Verwijder het montagekader (zie [Het montagekader verwijderen](#)).
  - c. Indien aanwezig installeert u een inzetstuk in het montagekader om het stationscompartiment af te dekken.
  - d. Verwijder de steunschroeven uit het station en schroef deze vast aan de binnenkant van het montagekaderinzetstuk.
  - e. Plaats het montagekader terug (zie [Het montagekader terugplaatsen](#)).
  - f. Voer de procedure [Nadat u aan de computer hebt gewerkt](#) uit.

## Een diskteststation plaatsen

1. Als u een diskteststation installeert in een compartiment dat niet in gebruik was:
  1. Voer de procedure [Voordat u aan de computer gaat werken](#) uit.
  1. Verwijder het montagekader (zie [Het montagekader verwijderen](#)).
  1. Verwijder het inzetstuk van het diskteststationcompartiment uit het montagekader (zie [Stationcompartimentinzetstukken verwijderen](#)).
  1. Verwijder de steunschroeven uit het stationcompartimentinzetstuk en schroef deze vast aan het diskteststation.
2. Als u een ander diskteststation installeert, verwijdert u de drie steunschroeven uit het verwijderde diskteststation en schroeft u deze vast aan het nieuwe diskteststation.

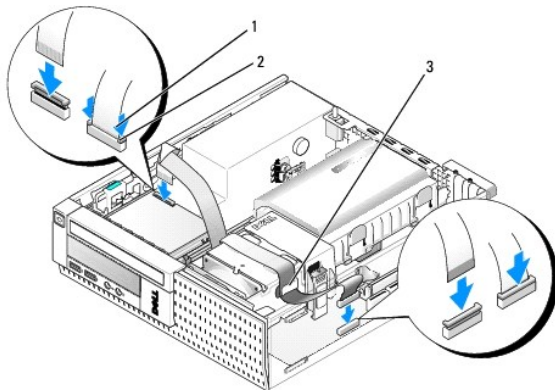


3. Lijn de schroeven op het station uit met de beugelsleuven in de computer en plaats het station voorzichtig in het station totdat deze op zijn plaats klikt.



1	diskteststation	2	schroeven (3)
3	beugelsleuven (3)		

4. Steek de gegevenskabel in de connector op de systeemkaart (zie [Onderdelen van de systeemkaart](#)). Leid de gegevenskabel door de geleiders aan de zijkanten van de ventilatorbehuizing.



1	kabelontgrendelingslipje	2	gegevenskabelrandconnector van het diskteststation
3	kabelgeleider		

5. Steek de diskteststationskabel in het kabelontgrendelingslipje op het diskteststation totdat deze op zijn plaats klikt.
6. Plaats de vaste schijf en de behuizing terug (zie [De vaste schijf en de behuizing terugplaatsen](#)).
7. Installeer het optisch station opnieuw (zie [Een optisch station installeren](#)).
8. Controleer alle kabelverbindingen en kabelrouting.
9. Voer de procedure [Nadat u aan de computer hebt gewerkt](#) uit.
10. Als u een diskteststation aan het computersysteem toevoegt:
  - a. Start de computer op en druk op **F2** wanneer hierom wordt gevraagd, om naar het System **Setup-programma** te gaan (zie de *Dell™-technologiehandleiding*).
  - b. Selecteer in het menu **Settings** (Instellingen) de optie **Drives** (Stations) en vervolgens **Diskette Drive** (Diskteststation).
  - c. Kies de optie waarmee u de diskette **Enable** (Inschakelt).
  - d. Klik op **Apply** (Toepassen) en vervolgens op **Exit** (Afsluiten).
  - e. Start de computer opnieuw op.
11. Controleer of de computer goed werkt door Dell Diagnostics (Dell-diagnostiek) uit te voeren (zie de *Dell™-technologiehandleiding*).

## Mediakaartlezer

**⚠ LET OP:** Voordat u aan een van de procedures in dit gedeelte begint, dient u de veiligheidsinstructies te lezen die met de computer zijn meegeleverd. Voor meer informatie over veiligheid kunt u de homepage voor regelgeving raadplegen op [www.dell.com/regulatory\\_compliance](http://www.dell.com/regulatory_compliance).

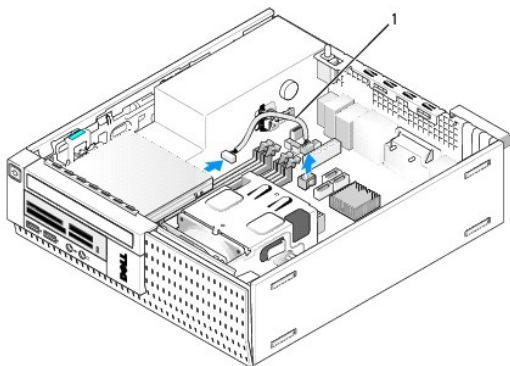
**⚠ LET OP:** Om uzelf tegen een elektrische schok te beschermen, moet u altijd uw computer loskoppelen van het stopcontact voordat u de kap van de computer verwijdert.

### Een mediakaartlezer verwijderen

1. Voer de procedure [Voordat u aan de computer gaat werken](#) uit.
2. Leg de computer plat neer, zodat de systeemkaart in de computer zich aan de onderkant van de computer bevindt.
3. Verwijder de vaste schijf en de behuizing (zie [De vaste schijf en de behuizing verwijderen](#)).
4. Verwijder het optische station (zie [Een optische schijf verwijderen](#)).

**⚠ KENNISGEVING:** Trek het station niet aan de stationskabels uit de computer. Hierdoor kunnen de kabels en de kabelconnectoren beschadigd raken.

5. Ontkoppel de kabel van de mediakaartlezer.



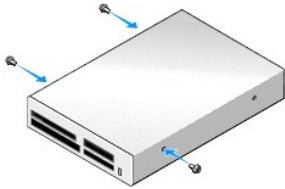
1	gegevenskabel mediakaartlezer
---	-------------------------------

6. Druk het stationontgrendelingslipje naar beneden en schuif de mediakaartlezer richting de achterkant van de computer. Haal de mediakaartlezer uit het chassis.
7. Als u de mediakaartlezer niet door een ander apparaat vervangt:
  - a. Koppel de kabel van de mediakaartlezer los van de interne USB- connector op de systeemkaart en verwijder de lezer uit het chassis.
  - b. Plaats de vaste schijf en de behuizing terug (zie [De vaste schijf en de behuizing terugplaatsen](#)).
  - c. Verwijder het montagekader (zie [Het montagekader verwijderen](#)).
  - d. Indien aanwezig installeert u een inzetstuk in het montagekader om het compartiment van de mediakaartlezer af te dekken.
  - e. Verwijder de steunschroeven uit de mediakaartlezer en schroef deze vast aan de binnenkant van het montagekaderinzetstuk.
  - f. Plaats het montagekader terug (zie [Het montagekader terugplaatsen](#)).
  - g. Voer de procedure [Nadat u aan de computer hebt gewerkt](#) uit.

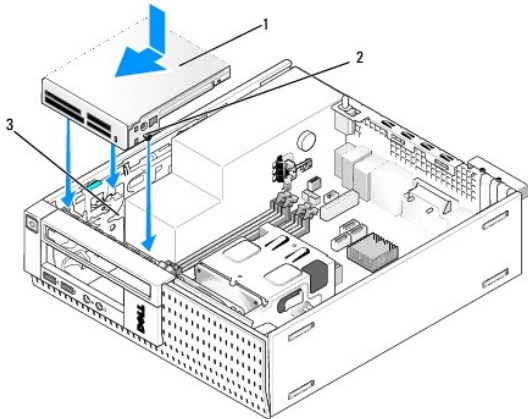
### Een mediakaartlezer installeren of vervangen

1. Als u een mediakaartlezer door een andere vervangt, verwijdert u de steunschroeven van de oude kaartlezer en installeert u deze in de nieuwe.
2. Als u een mediakaartlezer in een ongebruikt compartiment van een mediakaartlezer plaatst, voert u de volgende stappen uit:
  - a. Voer de procedure [Voordat u aan de computer gaat werken](#) uit.
  - b. Leg de computer plat neer, zodat de systeemkaart in de computer zich aan de onderkant van de computer bevindt.
  - c. Verwijder het montagekader (zie [Het montagekader verwijderen](#)).

- d. Verwijder het stationcompartimentinzetstuk uit het montagekader.
- e. Verwijder de drie steunschroeven uit de binnenkant van het stationcompartimentinzetstuk en steek ze in de mediakaartlezer.
- f. Verwijder de vaste schijf en de behuizing (zie [De vaste schijf en de behuizing verwijderen](#)).

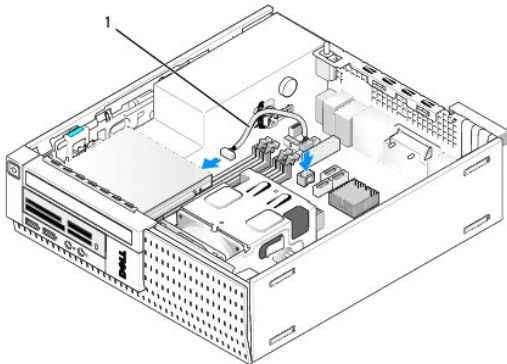


3. Lijn de schroeven op de mediakaartlezer uit met de beugelsleuven in de computer en schuif het station voorzichtig naar voren totdat deze op zijn plaats klikt.



1	mediakaartlezer	2	schroeven (3)
3	beugelrails (3)		

4. Sluit de kabel van de mediakaartlezer aan op de connectoren op de mediakaartlezer en interne USB-connector op de systeemkaart (zie [Onderdelen van de systeemkaart](#)).



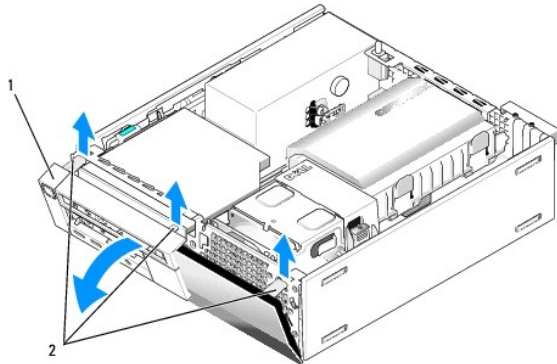
1	gegevenskabel mediakaartlezer
---	-------------------------------

5. Installeer het optisch station opnieuw (zie [Een optisch station installeren](#)).
6. Plaats de vaste schijf en de behuizing terug (zie [De vaste schijf en de behuizing terugplaatsen](#)).
7. Controleer alle kabelverbindingen.
8. Controleer de kabelrouting. Leid de kabels door de kabelgeleiders om voor voldoende luchtstroom te zorgen voor de ventilator en ventilatoropeningen.
9. Voer de procedure [Nadat u aan de computer hebt gewerkt](#) uit.

10. Raadpleeg de documentatie die bij de schijf wordt geleverd voor instructies over het installeren van eventuele software die noodzakelijk is voor het functioneren van de vaste schijf.
11. Controleer of de computer goed werkt door Dell Diagnostics (Dell-diagnostiek) uit te voeren (zie de *Dell™-technologiehandleiding*).

## Het montagekader verwijderen

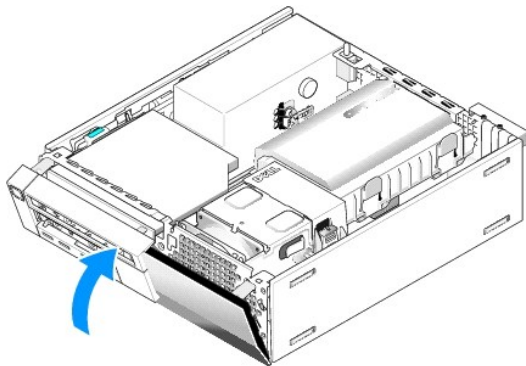
Duw de drie vergrendelingslipjes van het voorpaneel omhoog om de bovenrand van het paneel vrij te geven. Breng het paneel omlaag en verwijder het van het chassis.



1	montagekader	2	vergrendelingslipjes (3)
---	--------------	---	--------------------------

## Het montagekader terugplaatsen

U plaatst het montagekader terug door de haken aan de onderkant van het montagekader in de sleuven te plaatsen aan de onderkant van het chassis, en het montagekader richting het chassis te draaien totdat dit op zijn plaats klikt.



---

[Terug naar inhoudsopgave](#)

## Onderhoudshandleiding van Dell™ OptiPlex™ 960 Mini Tower/Desktop/Small Form Factor

### I/O-eenheid

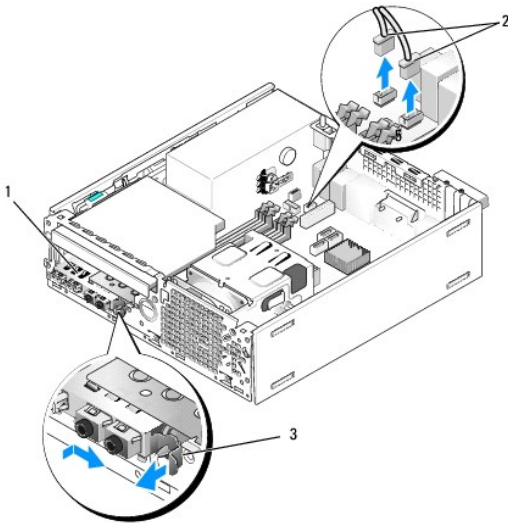
## I/O-eenheid

### De I/O-eenheid verwijderen

**⚠ LET OP:** Volg de veiligheidsinstructies die bij de computer werden geleverd alvorens u werkzaamheden binnen de computer uitvoert. Voor meer informatie over veiligheid kunt u de homepage voor regelgeving raadplegen op [www.dell.com/regulatory\\_compliance](http://www.dell.com/regulatory_compliance).

**⚠ LET OP:** Om uzelf tegen een elektrische schok te beschermen, moet u altijd uw computer loskoppelen van het stopcontact voordat u de kap van de computer verwijdert.

1. Voer de procedure [Voordat u aan de computer gaat werken](#) uit.
2. Verwijder de vaste schijf en de behuizing (zie [De vaste schijf en de behuizing verwijderen](#)).
3. Verwijder het optische station (zie [Een optische schijf verwijderen](#)).
4. Verwijder het diskettestation, indien geïnstalleerd (zie [Een diskette verwijderen](#)).
5. Verwijder het montagekader (zie [Het montagekader verwijderen](#)).
6. Koppel de kabels van de I/O-eenheid los van de systeemkaart (zie [Onderdelen van de systeemkaart](#)).




1	I/O-eenheid	2	kabels/connectoren I/O-eenheid
3	vergrendelingsnokje		

7. Trek het ontgrendellipje van de I/O-eenheid voorzichtig naar u toe en schuif de I/O-eenheid naar rechts om deze uit de locatorsleuf te halen. Plaats de I/O-eenheid uit de buurt van het voorpaneel terwijl u de I/O-eenhidskabels uit de voorzijde van het chassis haalt.
8. Indien u de I/O-eenheid niet terugplaatst:
  - a. Plaats de vaste schijf en de behuizing terug (zie [De vaste schijf en de behuizing terugplaatsen](#)).
9. Voer de procedure [Nadat u aan de computer hebt gewerkt](#) uit.

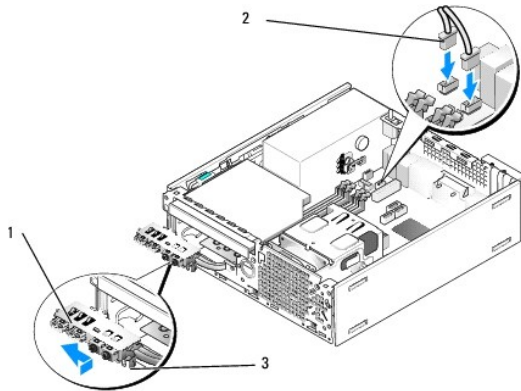
### De I/O-eenheid terugplaatsen

U plaatst de I/O-eenheid als volgt terug:

1. Verwijder de computerkap, indien geïnstalleerd (zie [Onderdelen van de systeemkaart](#)).

 **OPMERKING:** Gebruik de geleiders op de beugel van de I/O-eenheid om de eenheid op zijn plaats te houden en gebruik de inkeping in de beugel om het paneel te plaatsen.

2. Verwijder het montagekader (zie [Het montagekader verwijderen](#)).
3. Leid de kabels van de I/O-eenheid door de voorkant van het chassis via de opening van de I/O-eenheid, totdat de eenheid juist is geplaatst. Zorg dat het bevestigingslipje naar rechts wijst (richting het rooster).
4. Schuif het I/O-connectorblok, dat zich op één lijn bevindt met het voorpaneel, naar rechts, daarna naar links en druk erop totdat deze op zijn plaats klikt. Terwijl u het connectorblok naar links verschuift, zal er aan de linkerkant van het blok een pinnetje in een sleuf in het voorpaneel schuiven.



1	I/O-eenheid	2	kabels I/O-eenheid, connectoren (2)
3	bevestigingslipje		

5. Steek de kabelconnectoren van de I/O-eenheid in de juiste systeemkaartconnectoren (zie [Onderdelen van de systeemkaart](#)).
6. Koppel de kabels van de I/O-eenheid aan de kabelbundel die door het midden van het chassis loopt.
7. Plaats het montagekader terug (zie [Het montagekader terugplaatsen](#)).
8. Voer de procedure [Nadat u aan de computer hebt gewerkt](#) uit.
9. Start de computer opnieuw op en probeer het I/O-paneel uit om te controleren of deze goed functioneert.

---

[Terug naar inhoudsopgave](#)

## Onderhoudshandleiding van Dell™ Optiplex™ 960 Mini Tower/Desktop/Small Form Factor

### Voedingseenheid

## Voedingseenheid

### De voedingseenheid terugplaatsen

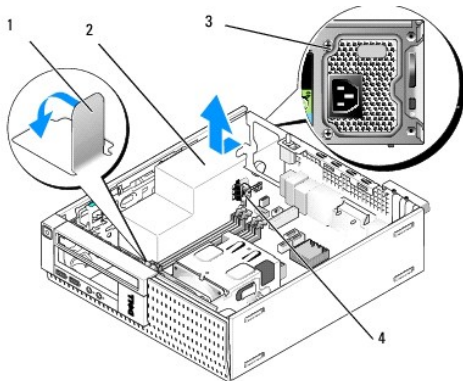
**⚠ LET OP:** Volg de veiligheidsinstructies die bij de computer werden geleverd alvorens u werkzaamheden binnen de computer uitvoert. Voor meer informatie over veiligheid kunt u de homepage voor regelgeving raadplegen op [www.dell.com/regulatory\\_compliance](http://www.dell.com/regulatory_compliance).

**⚡ KENNISGEVING:** Om te voorkomen dat statische elektriciteit schade veroorzaakt binnen in uw computer, dient u de statische elektriciteit van uw lichaam te ontladen voordat u een elektronisch component van uw computer aanraakt. Dit kunt u doen door een ongeverfd metalen oppervlak van het computerchassis aan te raken.

1. Voer de procedure [Voordat u aan de computer gaat werken](#) uit.
2. Verwijder het optische station, indien geïnstalleerd (zie [Een optische schijf verwijderen](#)).
3. Verwijder de diskette of mediakaartlezer, indien geplaatst (zie [Diskettestation](#)).
4. Verwijder de vaste schijf en de behuizing (zie [De vaste schijf en de behuizing verwijderen](#)).
5. Verwijder de gelijkstroomkabels uit de systeemkaart en de stations en schijven.

**⚠ OPMERKING:** Noteer de manier waarop de gelijkstroomkabels onder de lipjes in het computerchassis zijn geleid wanneer u deze uit de systeemkaart, stations en schijven verwijdert. U moet deze kabels op juiste wijze opnieuw aanbrengen om te voorkomen dat ze beschadigd of gedraaid raken.

6. Ontkoppel de thermische sensor van de voedingseenheid.
7. Verwijder de schroeven aan de achterkant van de voedingseenheid waarmee deze aan het chassis is bevestigd.
8. Duw het blokkeerlipje aan de voorzijde van de voedingseenheid omhoog zodat u deze naar voren kunt verplaatsen.
9. Schuif de voedingseenheid nu ongeveer 2 cm richting de voorkant van de computer en verwijder deze uit het chassis.



1	blokkeerlipje	2	voedingseenheid
3	montageschroef (2)	4	thermische sensor

10. Plaats de vervangende voedingseenheid.
11. Duw het blokkeerlipje aan de voorzijde van de voedingseenheid net genoeg omlaag om te voorkomen dat de eenheid naar voren schuift.
12. Breng de schroeven aan waarmee de voedingseenheid wordt bevestigd aan de achterzijde van de computerkast.

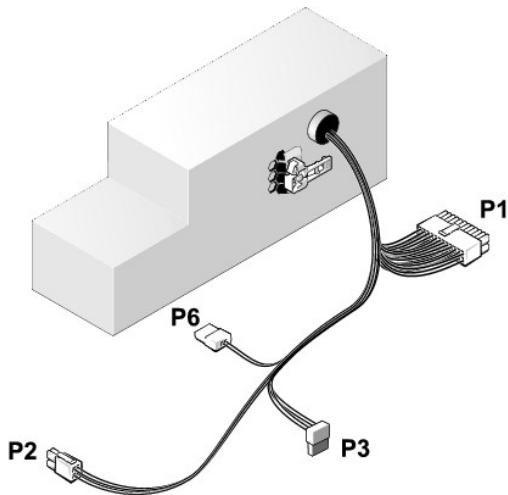


13. Bevestig de thermische sensor aan de voedingseenheid.
14. Sluit de gelijkstroomkabels opnieuw op de systeemkaart en de stations en schijven aan (zie [Onderdelen van de systeemkaart](#) en [Stations](#)).
15. Plaats de diskette of mediakaartlezer terug (zie [Een diskettestation plaatsen](#)).
16. Installeer het optisch station opnieuw (zie [Een optisch station installeren](#)).
17. Plaats de vaste schijf en de behuizing terug (zie [De vaste schijf en de behuizing terugplaatsen](#)).
18. Voer de procedure [Nadat u aan de computer hebt gewerkt](#) uit.
19. Sluit de wisselstroomkabel aan op de wisselstroomconnector van de voedingseenheid.

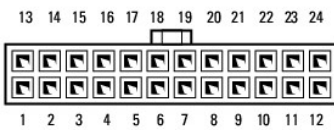
**⚠ KENNISGEVING:** Als u een netwerkkabel wilt aansluiten, sluit u de kabel aan op de netwerkaansluiting of het netwerkapparaat en vervolgens op de computer.

20. Sluit de computer en alle apparaten aan op het stopcontact en zet deze vervolgens aan.

## Gelijkstroomconnectoren



### Gelijkstroomconnector P1



Pinnummer	Signaalnaam	Draad 18-AWG
1	+3,3 VDC	Oranje
2	+3,3 VDC	Oranje
3	GND	Zwart
4	VCC (+5 V)	Rood
5	GND	Zwart
6	VCC (+5 V)	Rood
7	GND	Zwart
8	PS_PWRGOOD*	Grijs
9	P5AUX	Paars

10	V_12P0_DIG	Geel
11	V_12P0_DIG	Geel
12	+3,3 V	Oranje
13 (optioneel)	+3,3 V	Oranje
14	-12 V*	Blauw
15	GND	Zwart
16	PWR_PS_ON	Groen
17	GND	Zwart
18	GND	Zwart
19	GND	Zwart
20	NC	NC
21	VCC (+5 V)	Rood
22	VCC (+5 V)	Rood
23	VCC (+5 V)	Rood
24	GND	Zwart

\*Gebruik 22-AWG-draad in plaats van 18-AWG-draad.

### DC-voedingsaansluiting P2



Pinnummer	Signaalnaam	Draad 18-AWG
1	GND	Zwart
2	GND	Zwart
3	+12 VDC	Geel
4	+12 VDC	Geel

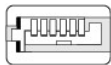
### DC-voedingsaansluiting P3



Pinnummer	Signaalnaam	Draad 18-AWG
1	+3,3 VDC	Oranje
2	GND	Zwart
3	+5 VDC	Rood
4	GND	Zwart
5	+12 VDC	Geel

### Thermische sensor P5

### DC-voedingsaansluiting P6



654321

Pinnummer	Signaalnaam	Draad 18-AWG
-----------	-------------	--------------

1	n.v.t.	n.v.t.
2, 3	+5 VDC	Rood
4	n.v.t.	n.v.t.
5, 6	COM	Zwart

---

[Terug naar inhoudsopgave](#)

## Onderhoudshandleiding van Dell™ OptiPlex™ 960 Mini Tower/Desktop/Small Form Factor

### • [Interne luidspreker](#)

## Interne luidspreker

### Een interne luidspreker installeren

De interne luidspreker is een optioneel apparaat.

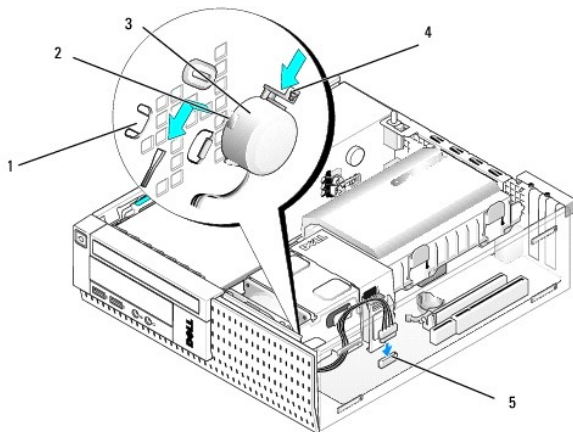
**⚠ LET OP:** Volg de veiligheidsinstructies die bij de computer werden geleverd alvorens u werkzaamheden binnen de computer uitvoert. Voor meer informatie over veiligheid kunt u de homepage voor regelgeving raadplegen op [www.dell.com/regulatory\\_compliance](http://www.dell.com/regulatory_compliance).

**🔄 KENNISGEVING:** Om te voorkomen dat statische elektriciteit schade veroorzaakt binnen in uw computer, dient u de statische elektriciteit van uw lichaam te ontladen voordat u een elektronisch component van uw computer aanraakt. Dit kunt u doen door een ongeverfd metalen oppervlak van het computerchassis aan te raken.

1. Voer de procedure uit [Voordat u aan de computer gaat werken](#).

**⚠ LET OP:** Verwijder de stekker van de computer en alle daarop aangesloten apparaten uit het stopcontact.

2. U monteert de interne luidspreker door het vergrendelingsnokje in te drukken, de vergrendelingslipjes van de luidsprekerbehuizing onder de roostervergrendelingslipjes in het voorpaneel te plaatsen en het vergrendelingslipje ten slotte weer los te laten.



1 roostervergrendelingslipjes in het voorpaneel (2)	2 vergrendelingslipjes van de luidsprekerbehuizing (2)
3 luidspreker	4 vergrendelingsnokje
5 luidsprekerconnector van de systeemkaart	

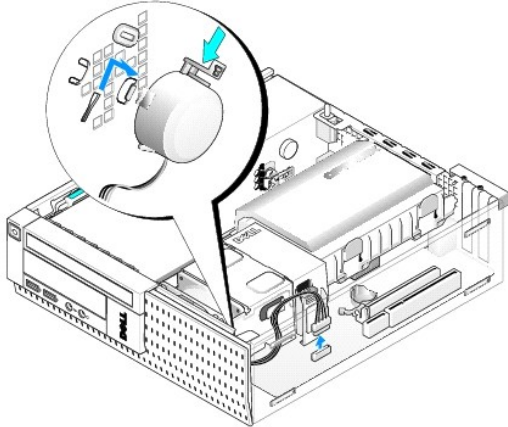
3. Sluit de luidsprekerkabel op de systeemkaart aan (zie [Onderdelen van de systeemkaart](#)).
4. Voer de procedure uit [Nadat u aan de computer hebt gewerkt](#).
5. Start de computer op en ga na of luidspreker goed functioneert.

### Een interne luidspreker verwijderen

**⚠ LET OP:** Volg de veiligheidsinstructies die bij de computer werden geleverd alvorens u werkzaamheden binnen de computer uitvoert. Voor meer informatie over veiligheid kunt u de homepage voor regelgeving raadplegen op [www.dell.com/regulatory\\_compliance](http://www.dell.com/regulatory_compliance).

➡ **KENNISGEVING:** Om te voorkomen dat statische elektriciteit schade veroorzaakt binnen in uw computer, dient u de statische elektriciteit van uw lichaam te ontladen voordat u een elektronisch component van uw computer aanraakt. Dit kunt u doen door een ongeverfd metalen oppervlak van het computerchassis aan te raken.

1. Voer de procedure [Voordat u aan de computer gaat werken](#) uit.
2. Verwijder de luidsprekerkabel uit het moederbord.
3. U verwijdert de interne luidspreker door het vergrendelingslipje in te drukken, de luidspreker te verschuiven om de vergrendelingslipjes van de luidsprekerbehuizing onder de roostervergrendelingslipjes vandaan te halen en de luidspreker uit het chassis te verwijderen.



4. Zet de computerbehuizing terug.
5. Voer de procedure [Nadat u aan de computer hebt gewerkt](#) uit.

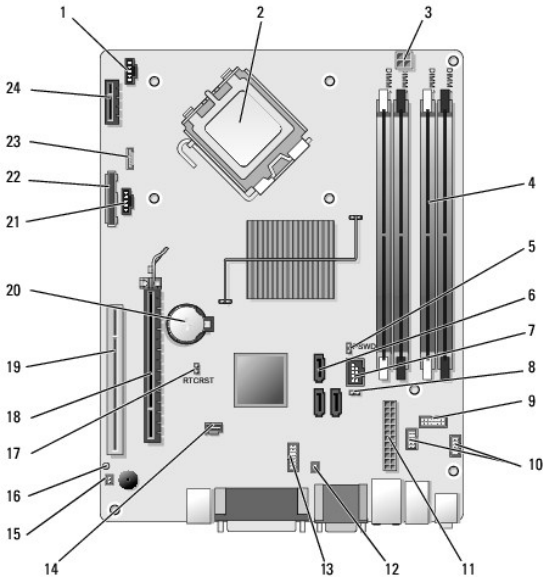
---

[Terug naar inhoudsopgave](#)

**Onderhoudshandleiding van Dell™ Optiplex™ 960 Mini Tower/Desktop/Small Form Factor**

• [Onderdelen van de systeemkaart](#)

**Onderdelen van de systeemkaart**



1	voorste ventilatorconnector warmteafleider (FAN_CPU)	2	processorverbinding (CPU)
3	voedingsconnector processor (12VPOWER)	4	connectoren geheugenmodules (DIMM_1, DIMM_2, DIMM_3, DIMM_4)
5	wachtwoordjumperpinnen (PSWD)	6	connectoren SATA-schijf (3)
7	interne (FlexBay) USB-connector	8	pinnen servicemodusjumper
9	connector systeemstatus-LED's op het paneel (FRONTPANEL)	10	connectoren I/O-eenheid (2)
11	voedingsconnector (POWER)	12	connector thermische sensor PSU
13	interne seriële poortconnector	14	intrusieschakelaarconnector (INTRUDER)
15	kabelconnector van thermische sensor op het voorpaneel	16	pinnen voor opnieuw instellen van BIOS/RTC-jumper (RTCST)
17	pinnen voor opnieuw instellen van BIOS/RTC-jumper (RTCST)	18	PCIe x16-connector (SLOT1)
19	PCI-connector (SLOT2)	20	RTC-batterijsocket (BATTERY)
21	achterste ventilatorconnector warmteafleiding (FAN_HDD)	22	aansluiting voor diskettestation (DSKT)
23	connector voor optionele interne luidspreker (INT_SPKR1)	24	connector voor optionele draadloze kaart

# Onderhoudshandleiding van Dell™ Optiplex™ 960

## Small Form Factor Computer



[Aan de computer werken](#)  
[Binnenaanzicht van de computer](#)  
[Onderdelen van de systeemkaart](#)  
[Kap](#)  
[Chassisintrasieschakelaar](#)  
[Kaarten](#)  
[Stations](#)  
[Processor](#)

[I/O-paneel](#)  
[Voedingseenheid](#)  
[Luidsprekers](#)  
[Batterij](#)  
[Systeemkaart](#)  
[Geheugen](#)  
[Tips voor het oplossen van problemen](#)  
[Contact opnemen met Dell](#)

---

## Opmerkingen, kennisgevingen en veiligheidstips

-  **OPMERKING:** Een OPMERKING duidt belangrijke informatie aan voor een beter gebruik van de computer.
-  **KENNISGEVING:** Een KENNISGEVING duidt mogelijke beschadiging van de hardware of gegevensverlies aan en geeft aan hoe u dergelijke problemen kunt voorkomen.
-  **LET OP:** Een LET OP duidt het risico van schade aan eigendommen, lichamelijk letsel of overlijden aan.

Als u een Dell™-computer uit de n-serie hebt aangeschaft, zijn de verwijzingen naar de Microsoft® Windows®-besturingssystemen in dit document niet van toepassing.

---

De informatie in dit document kan zonder voorafgaande kennisgeving worden gewijzigd.  
© 2008 Dell Inc. Alle rechten voorbehouden.

Verveelvoudiging van dit materiaal, op welke wijze dan ook, zonder de schriftelijke toestemming van Dell Inc. is strikt verboden.

Merken in deze tekst: *Dell*, het *DELL*-logo, *OptiPlex*, *Dell OpenManage* en het *YOURS IS HERE*-logo zijn merken van Dell Inc.; *Intel*, *Pentium* en *Celeron* zijn gedeponeerde merken van Intel Corporation in de Verenigde Staten en andere landen; *Microsoft*, *Windows*, *Windows Server*, *MS-DOS* en *Windows Vista* zijn handelsmerken of gedeponeerde handelsmerken van Microsoft Corporation in de Verenigde Staten en/of andere landen.

Andere merken en handelsnamen die mogelijk in dit document worden gebruikt, dienen ter aanduiding van de rechthebbenden met betrekking tot de merken en namen of ter aanduiding van hun producten. Dell Inc. claimt op geen enkele wijze enig eigendomsrecht ten aanzien van andere merken of handelsnamen dan haar eigen merken en handelsnamen.

Model DCCY

September 2009 Rev. A02

---

[Terug naar inhoudsopgave](#)

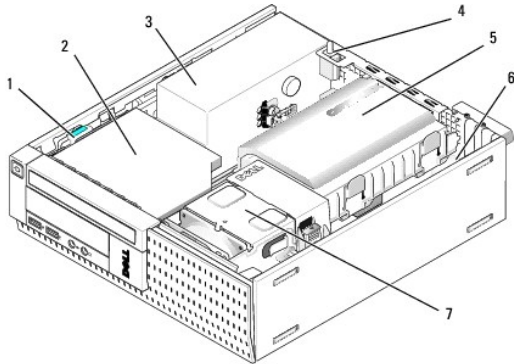
[Terug naar inhoudsopgave](#)

## Small Form Factor Computer

Onderhoudshandleiding van Dell™ Optiplex™ 960 Mini Tower/Desktop/Small Form Factor

• [Binnenaanzicht van de computer](#)

### Binnenaanzicht van de computer



1	schijfontgrendelingsmechanisme	2	optisch station
3	voedingseenheid	4	intrusieschakelaar
5	vaste schijf en behuizing	6	systeemkaart (binnenkant)
7	warmteafleiding		

[Terug naar inhoudsopgave](#)



[Terug naar inhoudsopgave](#)

## Systemkaart

### Onderhoudshandleiding van Dell™ Optiplex™ 960 Mini Tower/Desktop/Small Form Factor

- [De systeemkaart verwijderen: Mini Tower, Desktop en Small Form Factor Computers](#)
- [De systeemkaart terugplaatsen: Mini Tower, Desktop en Small Form Factor Computers](#)

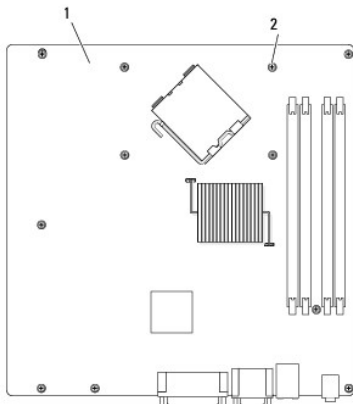
## De systeemkaart verwijderen: Mini Tower, Desktop en Small Form Factor Computers

1. Voer de procedure [Voordat u aan de computer gaat werken](#) uit.

⚠ **KENNISGEVING:** Raak onderdelen pas aan nadat u zich hebt geard door een ongeverfd metalen oppervlak van de behuizing aan te raken, zoals het metaal rondom de openingen voor de kaarten aan de achterkant van de computer. Raak tijdens het werken aan uw computer af en toe een ongeverfd metalen oppervlak aan om eventuele statische elektriciteit, die schadelijk kan zijn voor interne componenten, te ontladen.

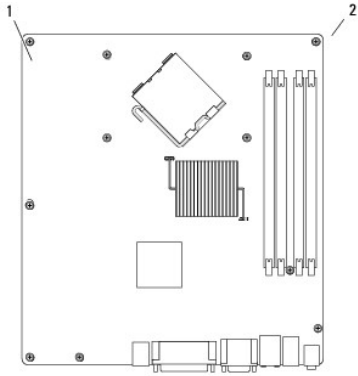
2. Verwijder alle onderdelen die de toegang tot de systeemkaart beperken (optische stations, diskettstations, vaste schijf, I/O-eenheid (indien van toepassing)).
3. Verwijder de processor en warmteafleiding:
  - 1 Mini Tower: zie [Processor](#)
  - 1 Desktop: zie [Processor](#)
  - 1 Small Form Factor: zie [Processor](#)
4. Verwijder de stekkers van alle kabels uit de systeemkaart.
5. Verwijder de schroeven uit de systeemkaart:
  - 1 Mini Tower: zie [Schroeven Mini Tower-systeemkaart](#)
  - 1 Desktop: zie [Schroeven Desktop-systeemkaart](#)
  - 1 Small Form Factor: zie [Schroeven Small Form Factor-systeemkaart](#)
6. Schuif de systeemkaart richting de voorkant van de computer, verwijder de kaart en leg deze weg.

### Schroeven Mini Tower-systeemkaart



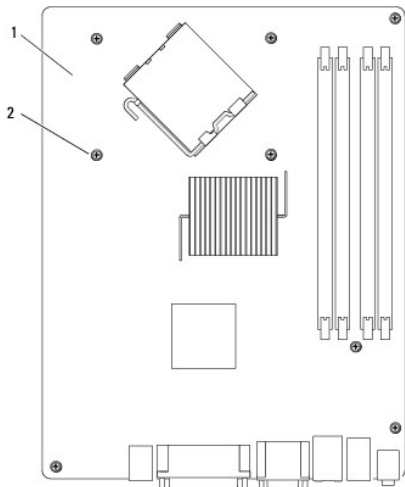
1	schroeven Mini Tower-systeemkaart	2	schroeven (11 – 7 op systeemkaart, 2 op vergrendelingsbalk, 2 op warmteafleidingbehuizing)
---	-----------------------------------	---	--

### Schroeven Desktop-systeemkaart



1 Desktop-systeemkaart	2 schroeven (11 — 7 voor systeemkaart, 4 voor warmteafleiding)
------------------------	--

### Schroeven Small Form Factor-systeemkaart



1 schroeven Small Form Factor-systeemkaart	2 schroeven (8 — 4 voor systeemkaart, 4 voor warmteafleiding)
--	---

Plaats de systeemkaart die u net hebt verwijderd, naast de vervangende systeemkaart en controleer of de kaarten identiek zijn.

## De systeemkaart terugplaatsen: Mini Tower, Desktop en Small Form Factor Computers

1. Plaats de systeemkaart voorzichtig in het chassis en schuif de systeemkaart naar de achterzijde van de computer.
2. Plaats de schroeven terug op de systeemkaart.
3. Plaats eventuele extra componenten en kabels terug die u van de systeemkaart hebt verwijderd.
4. Sluit alle kabels opnieuw aan op de bijbehorende connectoren op de achterkant van de computer.
5. Voer de procedure [Nadat u aan de computer hebt gewerkt](#) uit.

[Terug naar inhoudsopgave](#)

[Terug naar inhoudsopgave](#)

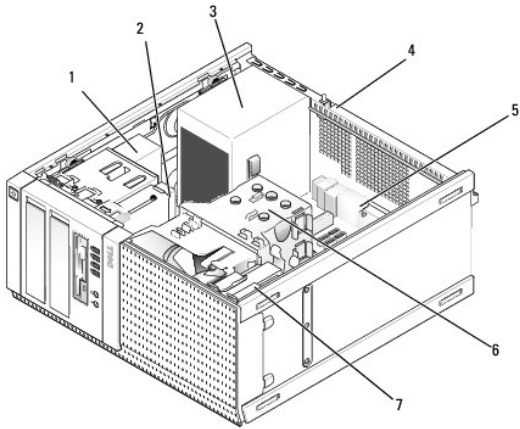
## Mini Tower-computer

Onderhoudshandleiding van Dell™ Optiplex™ 960 Mini Tower/Desktop/Small Form Factor

• [Binnenaanzicht van de computer](#)

---

### Binnenaanzicht van de computer



1	optische schijf	2	compartiment (voor optioneel diskettestation, mediakaartlezer, etc.)
3	voedingseenheid	4	chassisintrusieschakelaar
5	systeemkaart	6	warmteafleiding
7	harde schijf		

---

[Terug naar inhoudsopgave](#)

[Terug naar inhoudsopgave](#)

## Onderhoudshandleiding van Dell™ Optiplex™ 960 Mini Tower/Desktop/Small Form Factor



**OPMERKING:** Een OPMERKING duidt belangrijke informatie aan voor een beter gebruik van de computer.



**KENNISGEVING:** Een KENNISGEVING duidt mogelijke beschadiging van de hardware of gegevensverlies aan en geeft aan hoe u dergelijke problemen kunt voorkomen.



**LET OP:** Een LET OP duidt het risico van schade aan eigendommen, lichamelijk letsel of overlijden aan.

Als u een Dell™-computer uit de n-serie hebt aangeschaft, zijn de verwijzingen naar de Microsoft® Windows®-besturingssystemen in dit document niet van toepassing.

De informatie in dit document kan zonder voorafgaande kennisgeving worden gewijzigd.  
© 2008 Dell Inc. Alle rechten voorbehouden.

Verveelvoudiging van dit materiaal, op welke wijze dan ook, zonder de schriftelijke toestemming van Dell Inc. is strikt verboden.

Merken in deze tekst: *Dell*, het *DELL*-logo, *OptiPlex*, *Dell OpenManage* en het *YOURS IS HERE*-logo zijn merken van Dell Inc.; *Intel*, *Pentium* en *Celeron* zijn gedeponeerde merken van Intel Corporation in de Verenigde Staten en andere landen; *Microsoft*, *Windows*, *Windows Server*, *MS-DOS* en *Windows Vista* zijn handelsmerken of gedeponeerde handelsmerken van Microsoft Corporation in de Verenigde Staten en/of andere landen.

Andere merken en handelsnamen die mogelijk in dit document worden gebruikt, dienen ter aanduiding van de rechthebbenden met betrekking tot de merken en namen of ter aanduiding van hun producten. Dell Inc. claimt op geen enkele wijze enig eigendomsrecht ten aanzien van andere merken of handelsnamen dan haar eigen merken en handelsnamen.

September 2009 Rev. A02

---

[Terug naar inhoudsopgave](#)

## Tips voor het oplossen van problemen


### Onderhoudshandleiding van Dell™ Optiplex™ 960 Mini Tower/Desktop/Small Form Factor

- [De Probleemoplosser voor hardware gebruiken](#)
- [Tips](#)

 **VOORZICHTIG:** Haal voordat u de computerkap opent altijd eerst de stekker uit het stopcontact.

 **OPMERKING:** Zie de *onderhoudshandleiding* op [support.dell.com](http://support.dell.com) voor uitgebreide informatie over het oplossen van problemen, met inbegrip van het reageren bij systeemberichten.

## De Probleemoplosser voor hardware gebruiken

1. Klik op de knop Start van Windows Vista  en klik op **Help en ondersteuning**.
2. Typ probleemoplosser voor hardware in het zoekveld en druk op <Enter> om de zoekactie te starten.
3. Selecteer in de zoekresultaten de optie die het probleem het beste omschrijft en volg de overige stappen om het probleem op te lossen.


## Tips







- 1 Als een apparaat niet werkt, controleert u of dit apparaat correct is aangesloten.
- 1 Als u een onderdeel hebt toegevoegd of verwijderd voordat het probleem begon, neemt u de installatieprocedures nogmaals door en controleert u of het onderdeel correct is geïnstalleerd.
- 1 Als er een foutbericht op het scherm verschijnt, noteert u de exacte tekst. Met dit bericht kan het personeel sneller achterhalen wat het probleem is en een oplossing vinden.
- 1 Als er een foutmelding in een programma verschijnt, raadpleegt u de documentatie bij het programma.










## Voedingsproblemen










 **VOORZICHTIG:** Lees de veiligheidsinstructies die bij de computer zijn geleverd alvorens u werkzaamheden binnen de computer uitvoert. Raadpleeg voor meer informatie over beste praktijken op het gebied van veiligheid [www.dell.com/regulatory\\_compliance](http://www.dell.com/regulatory_compliance).




De diagnostische lampjes op de voorkant van de computer geven samen met de status van de aan/uit-knop het mogelijke probleem van het systeem aan. Zie de onderstaande tabel indien het systeem een voedingsprobleem heeft.

 **OPMERKING:** De diagnostische lampjes gaan knipperen wanneer de aan/uit-knop geel is of is uitgeschakeld, en knipperen niet wanneer deze blauw is. Dit heeft geen verdere betekenis.

Lampjespatroon	Probleembeschrijving	Mogelijke oplossing
  Uit	De computer is uitgeschakeld of krijgt geen stroom.	<ol style="list-style-type: none"><li>1 Steek het netsnoer weer in de hiervoor bestemde aansluiting aan de achterkant van de computer en het stopcontact.</li><li>1 Gebruik geen stekkerdozen, verlengkabels en andere voedingsbeschermingsapparaten, maar steek het netsnoer rechtstreeks in een stopcontact om te controleren of de computer goed inschakelt.</li><li>1 Zorg dat alle gebruikte stekkerdozen op een stopcontact zijn aangesloten en zijn ingeschakeld.</li><li>1 Controleer de stroomvoorziening van het stopcontact door er een ander apparaat, zoals een lamp, op aan te sluiten.</li><li>1 Controleer of het netsnoer en de kabel van het bedieningspaneel goed zijn aangesloten op het moederbord.</li></ol>
  Uit	Er is mogelijk een fout in het moederbord opgetreden.	<ol style="list-style-type: none"><li>1 Koppel de computer los. Wacht een minuut totdat er geen stroom meer is. Sluit de computer aan op een werkend stopcontact en druk op de aan/uit-knop.</li><li>1 Als het probleem aanhoudt, neemt u contact op met Dell (zie <a href="#">Contact opnemen met Dell</a>).</li></ol>
 	Er is mogelijk een fout in het moederbord, een stroomstoring of een probleem met een	<ol style="list-style-type: none"><li>1 Schakel de computer uit maar koppel de computer niet los van het stopcontact. Druk op de testknop van de stroomtoevoer op de achterkant van de voedingseenheid en houd deze ingedrukt. Als de LED naast de schakelaar gaat branden, is er mogelijk een probleem met de</li></ol>

 <b>Geel knipperend</b>	randapparaat opgetreden.	systeemkaart. Neem contact op met Dell (zie <a href="#">Contact opnemen met Dell</a> ). 2. Gaat de LED niet branden, dan koppelt u alle interne en externe randapparaten uit en houdt u de testknop van de stroomtoevoer ingedrukt. Als het gaat branden, is er mogelijk een probleem met een randapparaat. Neem contact op met Dell (zie <a href="#">Contact opnemen met Dell</a> ). 3. Als de LED nog steeds niet brandt, koppelt u de PSU-verbindingen van de systeemkaart los en houdt u de stroomtoevoerknop ingedrukt. Als de LED nu brandt, is er mogelijk een probleem met de systeemkaart. Neem contact op met Dell (zie <a href="#">Contact opnemen met Dell</a> ). 4. Als de LED nog steeds niet brandt, is er mogelijk een probleem met de stroomtoevoer. Neem contact op met Dell (zie <a href="#">Contact opnemen met Dell</a> ).
 <b>Ononderbroken geel</b>	Geen CVE aangetroffen.	1 Plaats de CVE terug en start het systeem opnieuw op. Als de computer nog steeds niet opstart, controleert u de CVE-socket op schade. 1 Als het probleem aanhoudt, neemt u contact op met Dell (zie <a href="#">Contact opnemen met Dell</a> ).
 <b>Ononderbroken geel</b>	Er zijn geheugenmodules gedetecteerd, maar er heeft zich een geheugenfout voorgedaan.	1 Als er twee of meer geheugenmodules zijn geïnstalleerd, verwijdert u de modules, plaatst u één module terug en start u de computer opnieuw op. Als de computer normaal opstart, gaat u verder met de installatie van de andere geheugenmodules (één tegelijk), totdat u de defecte module hebt opgespoord of alle modules zonder problemen hebt geïnstalleerd. Als er slechts één geheugenmodule aanwezig is, verplaatst u deze naar een andere DIMM-connector en start u de computer opnieuw op. 1 Plaats, indien beschikbaar, een goed werkend geheugen van hetzelfde type in de computer. 1 Als het probleem aanhoudt, neemt u contact op met Dell (zie <a href="#">Contact opnemen met Dell</a> ).
 <b>Ononderbroken geel</b>	Er is mogelijk een fout opgetreden met de processor of het moederbord.	1 Vervang de CVE door een gangbare CVE van goede kwaliteit. Als de computer nog steeds niet opstart, controleert u de CVE-socket op schade. 1 Als het probleem aanhoudt, neemt u contact op met Dell (zie <a href="#">Contact opnemen met Dell</a> ).
 <b>Ononderbroken geel</b>	BIOS is mogelijk beschadigd of ontbreekt.	1 De computerhardware functioneert normaal, maar de BIOS is mogelijk beschadigd of ontbreekt. Neem contact op met Dell (zie <a href="#">Contact opnemen met Dell</a> ).
 <b>Ononderbroken geel</b>	Er is mogelijk een fout in het moederbord opgetreden.	1 Haal alle externe kaarten uit de PCI- en PCI-E-sleuven en start de computer opnieuw op. Als de computer opstart, plaatst u de kaarten een voor een terug totdat u de probleemkaart vindt. 1 Als het probleem aanhoudt, ligt het probleem waarschijnlijk aan de systeemkaart. Neem contact op met Dell (zie <a href="#">Contact opnemen met Dell</a> ).
 <b>Ononderbroken geel</b>	Voedingsconnector is niet correct geïnstalleerd.	1 Plaats de 2x2 voedingsconnector in de voedingseenheid terug. 1 Als het systeem nog steeds niet wil opstarten, neemt u contact op met Dell (zie <a href="#">Contact opnemen met Dell</a> ).
 <b>Ononderbroken geel</b>	Er is mogelijk een fout in een externe kaart of in het moederbord opgetreden.	1 Haal alle externe kaarten uit de PCI- en PCI-E-sleuven en start de computer opnieuw op. Als de computer opstart, plaatst u de kaarten een voor een terug totdat u de probleemkaart vindt. 1 Als het probleem aanhoudt, ligt het probleem waarschijnlijk aan de systeemkaart. Neem contact op met Dell (zie <a href="#">Contact opnemen met Dell</a> ).
 <b>Ononderbroken geel</b>	Er is mogelijk een fout in het moederbord opgetreden.	1 Koppel alle interne en externe kaarten los en start de computer opnieuw op. Als de computer opstart, plaatst u de kaarten een voor een terug totdat u de probleemkaart vindt. <a href="#">Contact opnemen met Dell</a> . 1 Als het probleem aanhoudt, ligt het probleem waarschijnlijk aan de systeemkaart. Neem contact op met Dell (zie <a href="#">Contact opnemen met Dell</a> ).

<p>Ononderbroken geel</p>		
<p>1 2 3 4</p>  <p>Ononderbroken geel</p>	<p>Er is mogelijk een fout in de knoopcelbatterij opgetreden.</p>	<ul style="list-style-type: none"> <li>1 Haal de knoopcelbatterij een minuut uit het systeem, plaats deze weer terug en start de computer opnieuw op.</li> <li>1 Als het probleem aanhoudt, neemt u contact op met Dell (zie <a href="#">Contact opnemen met Dell</a>).</li> </ul>
<p>1 2 3 4</p>  <p>Ononderbroken Blauw</p>	<p>De computer is <i>ingeschakeld</i>. De diagnostische lampjes branden niet nadat de computer vanaf het besturingssysteem is opgestart.</p>	<ul style="list-style-type: none"> <li>1 Ga na of het beeldscherm is aangesloten en of het aan staat.</li> <li>1 Als het probleem aanhoudt, neemt u contact op met Dell (zie <a href="#">Contact opnemen met Dell</a>).</li> </ul>
<p>1 2 3 4</p>  <p>Ononderbroken Blauw</p>	<p>Er heeft zich mogelijk een fout in de processor voorgedaan.</p>	<ul style="list-style-type: none"> <li>1 Plaats de processor terug (zie Processorgegevens voor uw computer).</li> <li>1 Als het probleem aanhoudt, neemt u contact op met Dell (zie <a href="#">Contact opnemen met Dell</a>).</li> </ul>
<p>1 2 3 4</p>  <p>Ononderbroken Blauw</p>	<p>Er zijn geheugenmodules gedetecteerd, maar er heeft zich een geheugenfout voorgedaan.</p>	<ul style="list-style-type: none"> <li>1 Als er twee of meer geheugenmodules geïnstalleerd zijn, verwijdert u de modules (zie de <a href="#">Onderhoudshandleiding</a>), plaatst u er één terug en start u de computer opnieuw op (zie de <a href="#">Onderhoudshandleiding</a>). Als de computer normaal opstart, gaat u verder met de installatie van de andere geheugenmodules (één tegelijk), totdat u de defecte module hebt opgespoord of alle modules zonder problemen hebt geïnstalleerd.</li> <li>1 Indien beschikbaar installeert u een goed werkend geheugen van hetzelfde type in de computer (zie de <a href="#">Onderhoudshandleiding</a>).</li> <li>1 Als het probleem aanhoudt, neemt u contact op met Dell (zie <a href="#">Contact opnemen met Dell</a>).</li> </ul>
<p>1 2 3 4</p>  <p>Ononderbroken Blauw</p>	<p>Er is mogelijk een fout opgetreden met een grafische kaart.</p>	<ul style="list-style-type: none"> <li>1 Plaats alle geïnstalleerde grafische kaarten terug (zie het gedeelte "Kaarten").</li> <li>1 Plaats, indien beschikbaar, een werkende grafische kaart in de computer.</li> <li>1 Als het probleem aanhoudt, neemt u contact op met Dell (zie <a href="#">Contact opnemen met Dell</a>).</li> </ul>
<p>1 2 3 4</p>  <p>Ononderbroken Blauw</p>	<p>Er is mogelijk een probleem met het diskteststation of de vaste schijf.</p>	<p>Sluit alle stroom- en datakabels opnieuw aan.</p>
<p>1 2 3 4</p>  <p>Ononderbroken Blauw</p>	<p>Er is mogelijk een USB-fout opgetreden.</p>	<p>Sluit alle USB-apparaten opnieuw aan en controleer alle kabelverbindingen.</p>
<p>1 2 3 4</p>  <p>Ononderbroken Blauw</p>	<p>Er zijn geen geheugenmodules gedetecteerd.</p>	<ul style="list-style-type: none"> <li>1 Als er twee of meer geheugenmodules geïnstalleerd zijn, verwijdert u de modules (zie de <a href="#">Onderhoudshandleiding</a>), plaatst u er één terug en start u de computer opnieuw op (zie de <a href="#">Onderhoudshandleiding</a>). Als de computer normaal opstart, gaat u verder met de installatie van de andere geheugenmodules (één tegelijk), totdat u de defecte module hebt opgespoord of alle modules zonder problemen hebt geïnstalleerd.</li> <li>1 Indien beschikbaar installeert u een goed werkend geheugen van hetzelfde type in de computer (zie de <a href="#">Onderhoudshandleiding</a>).</li> <li>1 Als het probleem aanhoudt, neemt u contact op met Dell (zie <a href="#">Contact opnemen met Dell</a>).</li> </ul>
<p>1 2 3 4</p>  <p>Ononderbroken Blauw</p>	<p>Er zijn wel geheugenmodules gedetecteerd, maar er is een fout opgetreden in de geheugenconfiguratie of -compatibiliteit.</p>	<ul style="list-style-type: none"> <li>1 Controleer of er speciale vereisten zijn voor de plaatsing van de geheugenmodules/geheugenconnectoren.</li> <li>1 Controleer of het door u gebruikte geheugen door de computer wordt ondersteund (zie het gedeelte "Specificaties").</li> <li>1 Als het probleem aanhoudt, neemt u contact op met Dell (zie <a href="#">Contact opnemen met Dell</a>).</li> </ul>

 <p>Ononderbroken Blauw</p>	<p>Er is mogelijk een probleem bij een uitbreidingskaart opgetreden.</p>	<ol style="list-style-type: none"> <li>1. Ga na of er een conflict bestaat door een uitbreidingskaart (geen videokaart) te verwijderen en de computer opnieuw te starten (zie het gedeelte "Kaarten").</li> <li>2. Als het probleem aanhoudt, plaatst u de verwijderde kaart terug, verwijdert u een andere kaart en start u de computer opnieuw op.</li> <li>3. <b>Herhaal dit proces voor alle geïnstalleerde uitbreidingskaarten. Als de computer normaal opstart, controleert u of de laatste kaart die u uit de computer hebt verwijderd, voor bronconflicten zorgt.</b></li> <li>4. Als het probleem aanhoudt, neemt u contact op met Dell (zie <a href="#">Contact opnemen met Dell</a>).</li> </ol>
 <p>Ononderbroken Blauw</p>	<p>Er is een andere fout opgetreden.</p>	<ol style="list-style-type: none"> <li>1. Controleer of de kabels van alle vaste schijven en optische stations goed zijn aangesloten op het moederbord (zie het gedeelte "Onderdelen van het moederbord").</li> <li>1. Als er een foutbericht op het scherm verschijnt over een probleem met een apparaat (zoals de diskette of vaste schijf), gaat u na of het apparaat goed functioneert.</li> <li>1. Als het besturingssysteem probeert te starten vanaf een apparaat (zoals een diskettestation of een optisch station), moet u de systeeminstellingen controleren om er zeker van te zijn dat <b>de opstartvolgorde correct is voor de apparaten die zijn geïnstalleerd op uw computer.</b></li> <li>1. Als het probleem aanhoudt, neemt u contact op met Dell (zie <a href="#">Contact opnemen met Dell</a>).</li> </ol>
 <p>Blauw knipperend</p>	<p>De computer is in de stand-bymodus.</p>	<p>Druk op een toets op het toetsenbord, beweeg de muis of druk op de aan/uit-knop om de computer te activeren.</p>

#### Hef interferentie op —

Enkele mogelijke oorzaken van interferentie zijn:

- 1. Stroomkabels en verlengsnoeren voor toetsenborden en muizen
- 1. Te veel apparaten zijn op dezelfde stekkerdoos aangesloten
- 1. Meerdere stekkerdozen aangesloten op hetzelfde stopcontact

## Problemen met geheugen

**⚠ VOORZICHTIG:** Lees de veiligheidsinstructies die bij de computer zijn geleverd alvorens u werkzaamheden binnen de computer uitvoert. Raadpleeg voor meer informatie over beste praktijken op het gebied van veiligheid [www.dell.com/regulatory\\_compliance](http://www.dell.com/regulatory_compliance).

#### Als er een bericht wordt weergegeven met de melding dat er onvoldoende geheugen is —

- 1. Bewaar en sluit alle geopende bestanden of programma's die u niet gebruikt om erachter te komen of het probleem daarmee is opgelost.
- 1. Raadpleeg de documentatie bij de software voor de minimale geheugenvereisten. Installeer, indien noodzakelijk, extra geheugen.
- 1. Verwijder de geheugenmodules en zet ze terug om ervoor te zorgen dat uw computer goed met het geheugen communiceert.
- 1. Voer Dell Diagnostics (Dell-diagnostiek) uit (zie [Dell Diagnostics \(Dell-diagnostiek\)](#)).

#### Als er andere problemen met het geheugen zijn —

- 1. Verwijder de geheugenmodules en zet ze terug om ervoor te zorgen dat uw computer goed met het geheugen communiceert.
- 1. Volg de installatierichtlijnen voor het geheugen goed op.
- 1. Ga na of het geheugen dat u gebruikt, door de computer wordt ondersteund. Meer informatie over het geheugentype dat door de computer wordt ondersteund.
- 1. Voer Dell Diagnostics (Dell-diagnostiek) uit (zie [Dell Diagnostics \(Dell-diagnostiek\)](#)).

## Vastlopen en softwareproblemen

**📄 OPMERKING:** De procedures in dit document zijn geschreven voor de standaardweergave van Windows, dus mogelijk zijn ze niet van toepassing als u de klassieke weergave van Windows op uw Dell-computer hebt ingesteld.

### De computer start niet op

Controleer of het netsnoer goed op de computer en het stopcontact is aangesloten




## Een programma reageert niet meer

### Beëindig het programma —

1. Druk tegelijkertijd op <Ctrl><Shift><Esc> om Taakbeheer te openen en klik op het tabblad **Toepassingen**.
2. Klik op het programma dat niet meer reageert en klik vervolgens op **Taak beëindigen**.

## Een programma blijft vastlopen


 **OPMERKING:** Bij de meeste software zijn installatie-instructies beschikbaar in de begeleidende documentatie of op een diskette, CD of DVD.

### Raadpleeg de softwaredocumentatie —

Indien nodig verwijdert u het programma en installeert u het opnieuw.

## Een programma is voor een eerdere versie van het Microsoft® Windows®-besturingssysteem bedoeld

### Voer de wizard Programmacompatibiliteit uit —

1. Klik op **Start**  → **Configuratiescherm** → **Programma's** → **Een ouder programma met deze versie van Windows gebruiken**.
2. Klik in het welkomtscherm op **Volgende**.
3. Volg de aanwijzingen op het scherm.

## Er wordt een blauw scherm weergegeven

### Schakel de computer uit —

Als de computer niet reageert wanneer u op een toets op het toetsenbord drukt of de muis beweegt, houdt u de aan/uit-knop minstens 6 seconden ingedrukt (totdat de computer uitschakelt). Start de computer vervolgens opnieuw op.

## Andere softwareproblemen


### Raadpleeg de documentatie bij de software of neem contact op met de fabrikant van de software voor informatie over het oplossen van problemen —

1. Controleer of het programma compatibel is met het besturingssysteem dat op de computer is geïnstalleerd.
1. Controleer of de computer aan de minimale hardwarevereisten voor de software voldoet. Raadpleeg de softwaredocumentatie voor informatie.
1. Controleer of het programma op juiste wijze is geïnstalleerd en geconfigureerd.
1. Controleer of de stuurprogramma's voor het apparaat niet met het programma conflicteren.
1. Indien nodig verwijdert u het programma en installeert u het opnieuw.

## Technische updateservice van Dell


De technische updateservice van Dell biedt proactieve e-mailberichten voor software- en hardware-updates voor uw computer. Ga naar [support.dell.com/technicalupdate](https://support.dell.com/technicalupdate) als u zich wilt aanmelden voor de technische updateservice van Dell.

## Dell Diagnostics (Dell-diagnostiek)

 **VOORZICHTIG:** Voordat u aan een van de procedures in dit gedeelte begint, dient u de veiligheidsinstructies te volgen die met de computer zijn meegeleverd.

## Het Dell-diagnoseprogramma starten vanaf de vaste schijf


1. Zorg dat de computer is aangesloten op een werkend stopcontact.
2. Start de computer (opnieuw) op.
3. Druk op <F12> zodra het DELL™-logo verschijnt. Selecteer **Diagnostics** (Diagnostiek) in het opstartmenu en druk op <Enter>.

 **OPMERKING:** Als u te lang wacht en het logo van het besturingssysteem verschijnt, moet u blijven wachten tot het bureaublad van Microsoft® Windows® wordt weergegeven. Daarna sluit u de computer af en probeert u het opnieuw.

 **OPMERKING:** Als een bericht wordt weergegeven dat er geen partitie met een diagnostisch hulpprogramma is gevonden, voert u Dell Diagnostics (Dell-diagnostiek) uit vanaf de *Drivers and Utilities* media.


4. Druk op een willekeurige toets om Dell Diagnostics (Dell-diagnostiek) te starten vanaf de partitie met diagnostische hulpprogramma's op de harde schijf. Volg de instructies op het beeldscherm.

## Dell Diagnostics (Dell-diagnostiek) starten vanaf de Drivers and Utilities media

 **OPMERKING:** De *Drivers and Utilities* media van Dell is optioneel en werd mogelijk niet met de computer meegeleverd.

1. Plaats de *Drivers and Utilities* media in het station.
2. Zet de computer uit en start deze opnieuw.

Wanneer het DELL-logo verschijnt, drukt u direct op <F12>.

 **OPMERKING:** Als u te lang wacht en het logo van het besturingssysteem verschijnt, wacht u totdat het bureaublad van Microsoft® Windows® wordt weergegeven. Vervolgens sluit u de computer af en probeert u het opnieuw.

 **OPMERKING:** Met de volgende stappen wordt de opstartvolgorde voor slechts één keer gewijzigd. De volgende keer dat u de computer opstart, wordt de volgorde gebruikt die in de instellingen van het systeem is opgeslagen.

3. Wanneer de lijst met opstartapparaten verschijnt, markeert u het **CD/DVD/CD-RW**-station en drukt u op <Enter>.
4. Kies in het menu dat wordt weergegeven, de optie **Boot from CD-ROM** (Opstarten vanaf cd) en druk op <Enter>.
5. Type 1 om het cd-menu te starten, en druk op <Enter> om verder te gaan.
6. Selecteer **Run the Dell 32-bit Diagnostics** (32-bits Dell-diagnostiek uitvoeren) in de genummerde lijst. Als er meerdere versies worden weergegeven, moet u de versie selecteren die op uw computer van toepassing is.
7. Wanneer het **Hoofdmenu** van Dell Diagnostics (Dell-diagnostiek) wordt weergegeven, selecteert u de test die u wilt uitvoeren en volgt u de instructies op uw scherm.

---

[Terug naar inhoudsopgave](#)

[Terug naar inhoudsopgave](#)


## Aan de computer werken

### Onderhoudshandleiding van Dell™ Optiplex™ 960 Mini Tower/Desktop/Small Form Factor

- [Aanbevolen hulpmiddelen](#)
- [Voordat u aan de computer gaat werken](#)
- [Nadat u aan de computer hebt gewerkt](#)

Dit hoofdstuk bevat instructies over het verwijderen en installeren van de componenten in uw computer. Tenzij anders vermeld, wordt er bij elke procedure van uitgegaan dat:

- 1 U de stappen in [Voordat u aan de computer gaat werken](#) hebt uitgevoerd.
- 1 U de veiligheidsinformatie hebt gelezen die bij uw computer is meegeleverd.
- 1 U het oorspronkelijke onderdeel reeds hebt verwijderd wanneer u een onderdeel vervangt.

 **OPMERKING:** De kleur van uw systeem en bepaalde systeemonderdelen kunnen verschillen van de kleur die in dit document is afgebeeld.

---

## Aanbevolen hulpmiddelen

Voor de procedures in dit document hebt u mogelijk de volgende hulpmiddelen nodig:


- 1 Kleine platte schroevendraaier
- 1 Kruiskopschroevendraaier
- 1 Klein plastic pennetje
- 1 Een flash-update voor het BIOS (zie de Dell Support-website op [support.dell.com](http://support.dell.com))


---


## Voordat u aan de computer gaat werken

Volg de onderstaande veiligheidsrichtlijnen om uw eigen veiligheid te garanderen en de computer en werkomgeving te beschermen tegen mogelijke schade.


 **LET OP:** Volg de veiligheidsinstructies die bij de computer werden geleverd alvorens u werkzaamheden binnen de computer uitvoert. Voor meer informatie over veiligheid kunt u de homepage voor regelgeving raadplegen op [www.dell.com/regulatory\\_compliance](http://www.dell.com/regulatory_compliance).

 **LET OP:** Veel reparaties mogen alleen worden uitgevoerd door een erkende onderhoudstechnicus. U moet alleen die problemen oplossen en reparaties uitvoeren die in de productdocumentatie zijn beschreven, online worden uitgelegd of waarbij u telefonisch begeleid wordt door een ondersteuningsteam. Schade veroorzaakt door service die niet door Dell wordt geautoriseerd, valt niet onder de garantie. Lees de veiligheidsinstructies die bij het product zijn geleverd en volg deze op.

 **KENNISGEVING:** Verwijder kabels door aan de stekker of aan de kabelontlastingslus te trekken en niet aan de kabel zelf. Sommige kabels zijn voorzien van een stekker met borglippen. Als u dit type kabel loskoppelt, moet u de borglippen ingedrukt houden voordat u de kabel verwijdert. Als u de stekkers van elkaar los trekt, moet u ze op evenwijdige wijze uit elkaar houden om te voorkomen dat een van de stekkerpennen wordt verbogen. Ook moet u voordat u een kabel verbindt controleren of beide connectoren op juiste wijze zijn opgesteld en uitgelijnd.

 **KENNISGEVING:** Om schade aan de computer te voorkomen moet u de volgende instructies opvolgen alvorens u werkzaamheden binnen de computer uitvoert.

1. Zorg ervoor dat het werkoppervlak vlak en schoon is om te voorkomen dat de computerkap bekrast raakt.
2. Schakel uw computer uit (zie [Uw computer uitschakelen](#)).

 **KENNISGEVING:** Om een netwerkkabel te verwijderen moet u eerst de stekker van de netwerkkabel uit de computer verwijderen en vervolgens de stekker van de netwerkkabel uit het netwerkcontact verwijderen.

3. Verwijder alle stekkers van telefoon- en netwerkkabels uit de computer.
4. Verwijder de stekker van de computer en alle daarop aangesloten apparaten uit het stopcontact.
5. Houdt de aan/uit-knop ingedrukt terwijl de stekker van de computer uit het stopcontact is verwijderd om het moederbord te aarden.
6. Verwijder de computerkap.
  - 1 Mini Tower: [De kap van de Mini Tower-computer verwijderen](#).
  - 1 Desktop: [De kap van de desktopcomputer verwijderen](#).
  - 1 Small Form Factor: [De kap van de Small Form Factor Computer verwijderen](#).

- ➡ **KENNISGEVING:** Raak onderdelen pas aan nadat u zich hebt geaard door een ongeverfd metalen oppervlak van de behuizing aan te raken, zoals het metaal rondom de openingen voor de kaarten aan de achterkant van de computer. Raak tijdens het werken aan uw computer af en toe een ongeverfd metalen oppervlak aan om eventuele statische elektriciteit, die schadelijk kan zijn voor interne componenten, te ontladen.

## Uw computer uitschakelen

- ➡ **KENNISGEVING:** Om gegevensverlies te voorkomen moet u alle gegevens binnen geopende bestanden opslaan en de bestanden sluiten. Sluit vervolgens alle geopende programma's voordat u de computer uitzet.

1. Sluit het besturingssysteem af.
2. Controleer of de computer en alle daaraan gekoppelde apparaten uit staan. Houd de aan/uit-knop 4 seconden ingedrukt, indien uw computer en aangesloten apparaten niet automatisch worden uitgeschakeld wanneer u het besturingssysteem afsluit.

---

## Nadat u aan de computer hebt gewerkt

Nadat u de vervangingsprocedures hebt uitgevoerd, moet u nagaan of u de externe apparaten, kaarten, kabels etc. hebt aangesloten voordat u de computer weer aansluit.

1. Zet de computerbehuizing terug.
  - 1 Mini Tower: [De kap van de Mini Tower-computer terugplaatsen.](#)
  - 1 Desktop: [De kap van de desktopcomputer terugplaatsen.](#)
  - 1 Small Form Factor: [De kap van de Small Form Factor Computer terugplaatsen.](#)
2. Sluit alle telefoon- of netwerkkabels aan op uw computer.

- ➡ **KENNISGEVING:** Als u een netwerkkabel wilt aansluiten, sluit u de kabel eerst aan op het netwerkapparaat en sluit u de kabel vervolgens aan op de computer.

3. Zet indien nodig de computer weer rechtop.
4. Sluit uw computer en alle aangesloten apparaten aan op het stopcontact.

- ➡ **KENNISGEVING:** Controleer of geen van de ventilatiegaten worden geblokkeerd.

5. Zet de computer aan.

---

[Terug naar inhoudsopgave](#)